



A Tsurumi Pump Company

Scheda tecnica

DAC 65/65V+KAF 116-2" EN (P)



Caratteristiche generali:

- Corpo in ghisa GJL-250;
- Guarnizione in gomma NBR (se presente);
- Vernice epossivinilica;
- Passaggio libero integrale;
- Corredato di guidatubi e flangia di accoppiamento con viteria INOX;
- Un sistema brevettato semplifica l'operazione di disimpegno della pompa e riduce la sollecitazione meccanica sui tubi guida.

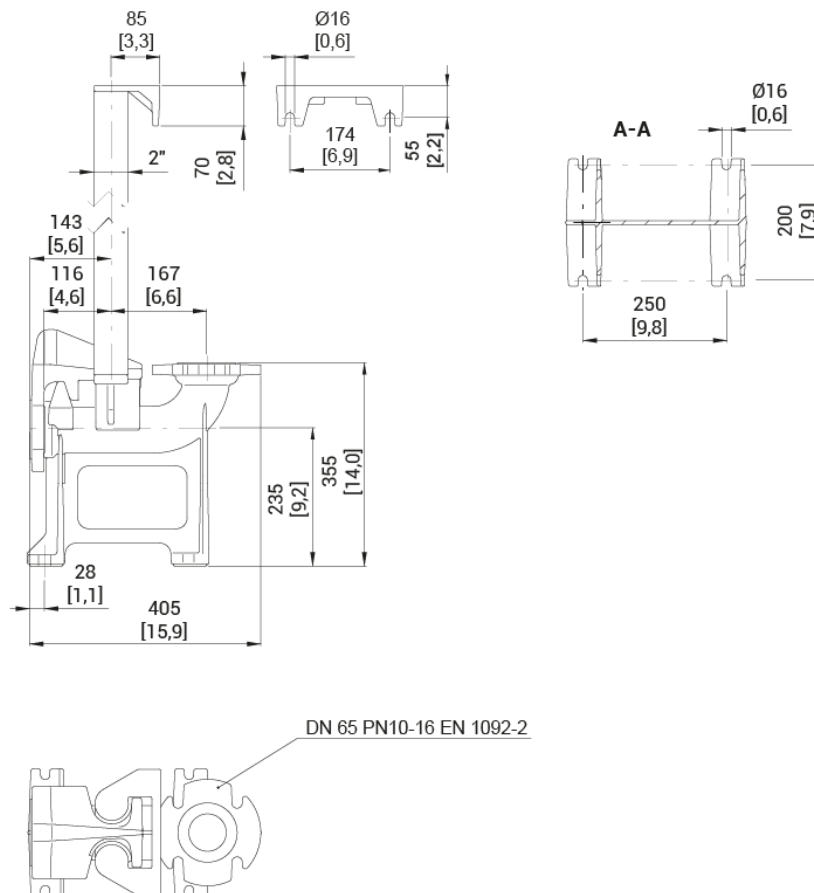


Foto indicativa del prodotto

Codice accessorio

9001.031

Dimensioni di ingombro



Caratteristiche tecniche

Mandata:	DN65 EN1092-2 PN10-16
Aspirazione:	DN65 EN1092-2 PN10-16
Peso massimo pompa accoppiata (se specificato):	550 kg
Peso:	26 kg

Rev. 0 - 01-01-2017

Creata il: 06/10/2025

Tutti i dati riportati si intendono non vincolanti. Zenit si riserva il diritto di cambiare dati e dimensioni senza preavviso.
zenit.com

Pagina 1 / 1



A ZENIT PUMP COMPANY

Scheda tecnica

DAC 80/80V+KAF 116-2" EN (P)



Caratteristiche generali:

- Corpo in ghisa GJL-250;
- Guarnizione in gomma NBR (se presente);
- Vernice epossivinilica;
- Passaggio libero integrale;
- Corredato di guidatubi e flangia di accoppiamento con viteria INOX;
- Un sistema brevettato semplifica l'operazione di disimpegno della pompa e riduce la sollecitazione meccanica sui tubi guida.

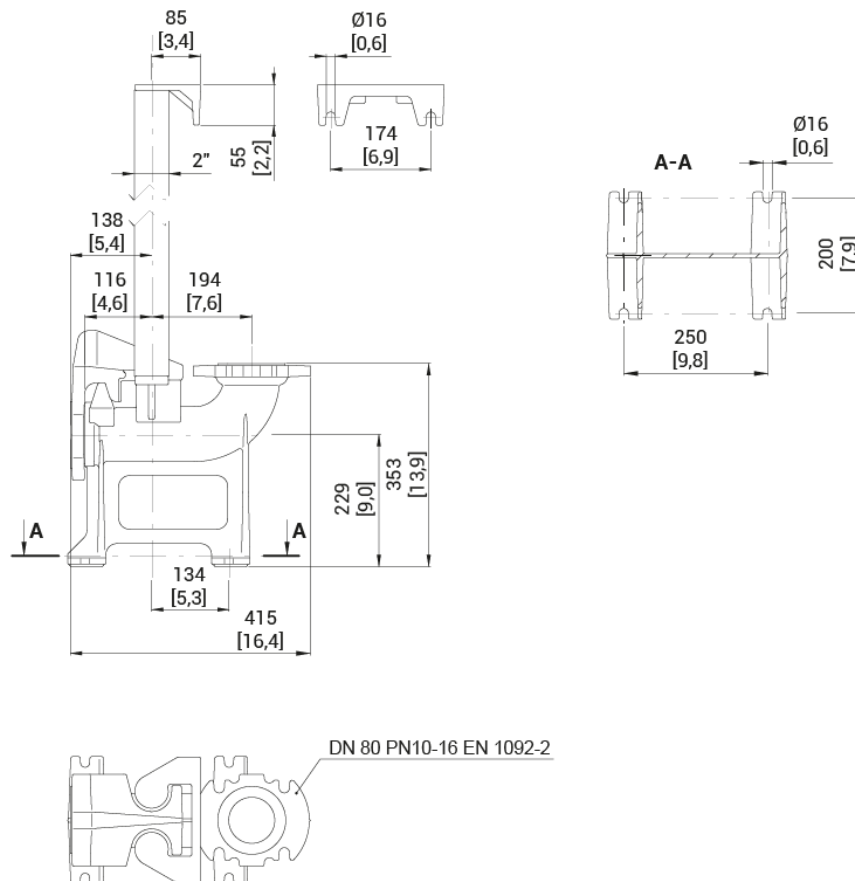


Foto indicativa del prodotto

Codice accessorio

9001.032

Dimensioni di ingombro



Caratteristiche tecniche

Mandata:	DN80 EN1092-2 PN10-16
Aspirazione:	DN80 EN1092-2 PN10-16
Peso massimo pompa accoppiata (se specificato):	550 kg
Peso:	28 kg

Rev. 0 - 01-01-2017

Creata il: 06/10/2025

Tutti i dati riportati si intendono non vincolanti. Zenit si riserva il diritto di cambiare dati e dimensioni senza preavviso.
zenit.com

Pagina 1 / 1



Caratteristiche generali:

- Corpo in ghisa GJL-250;
- Guarnizione in gomma NBR (se presente);
- Vernice epossivinilica;
- Passaggio libero integrale;
- Corredato di guidatubi e flangia di accoppiamento con viteria INOX;
- Un sistema brevettato semplifica l'operazione di disimpegno della pompa e riduce la sollecitazione meccanica sui tubi guida.

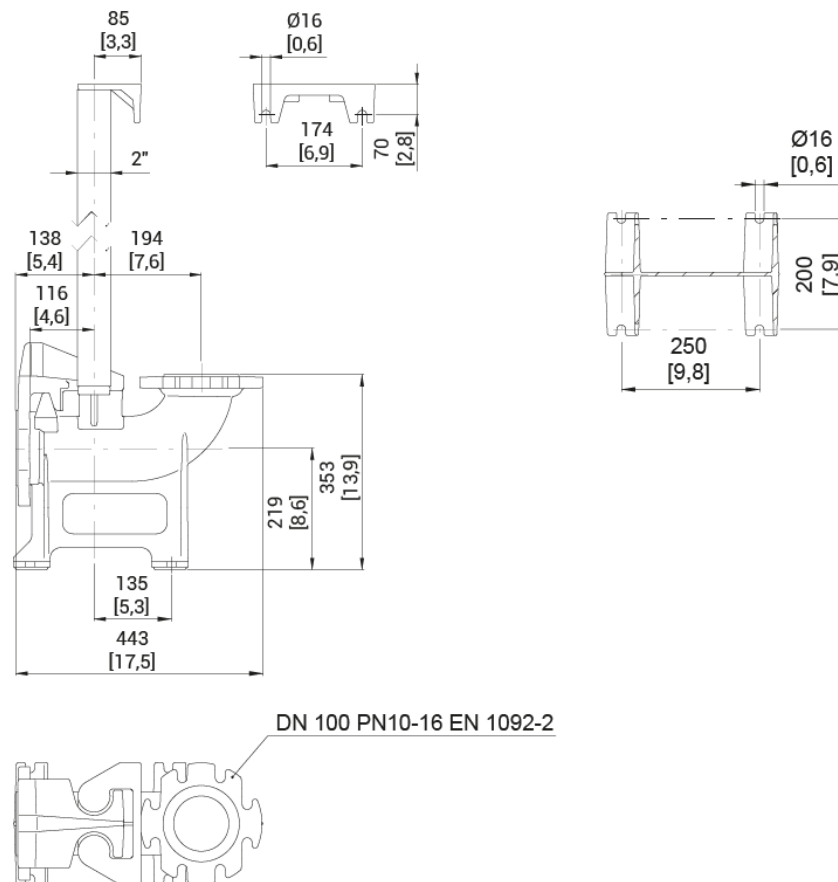


Foto indicativa del prodotto

Codice accessorio

9001.033

Dimensioni di ingombro



Caratteristiche tecniche

Mandata:	DN100 EN1092-2 PN10
Aspirazione:	DN100 EN1092-2 PN10
Peso massimo pompa accoppiata (se specificato):	550 kg
Peso:	31 kg



Caratteristiche generali:

- Corpo in ghisa GJL-250;
- Guarnizione in gomma NBR (se presente);
- Vernice epossivinilica;
- Passaggio libero integrale;
- Corredato di guidatubi e flangia di accoppiamento con viteria INOX;
- Un sistema brevettato semplifica l'operazione di disimpegno della pompa e riduce la sollecitazione meccanica sui tubi guida.

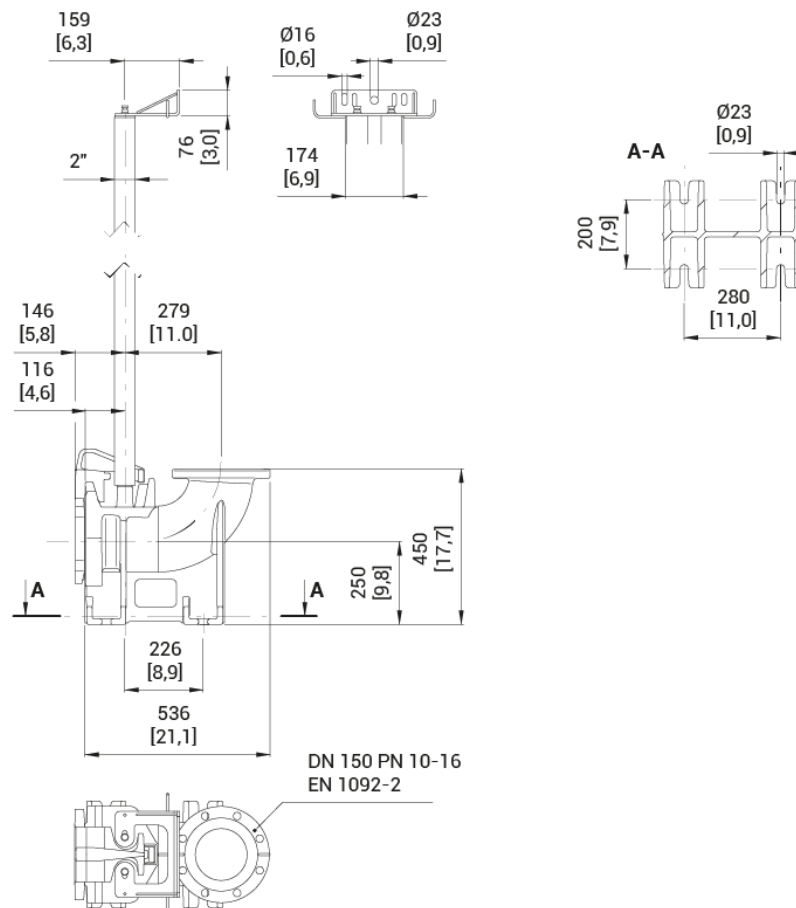


Foto indicativa del prodotto

Codice accessorio

9001.102

Dimensioni di ingombro



Caratteristiche tecniche

Mandata:	DN150 EN1092-2 PN10-16
Aspirazione:	DN150 EN1092-2 PN10-16
Peso massimo pompa accoppiata (se specificato):	1300 kg
Peso:	122 kg



Caratteristiche generali:

- Corpo in ghisa GJL-250;
- Guarnizione in gomma NBR (se presente);
- Vernice epossivinilica;
- Passaggio libero integrale;
- Corredato di guidatubi e flangia di accoppiamento con viteria INOX;
- Un sistema brevettato semplifica l'operazione di disimpegno della pompa e riduce la sollecitazione meccanica sui tubi guida.

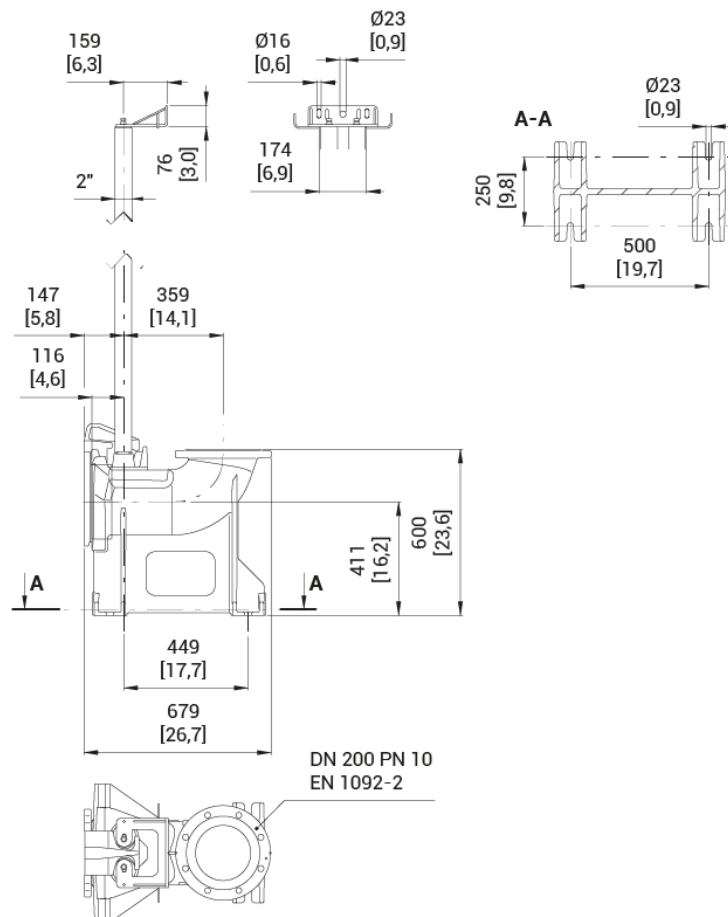


Foto indicativa del prodotto

Codice accessorio

9001.104

Dimensioni di ingombro



Caratteristiche tecniche

Mandata:	DN200 EN1092-2 PN10
Aspirazione:	DN200 EN1092-2 PN10
Peso massimo pompa accoppiata (se specificato):	1300 kg
Peso:	171 kg



Caratteristiche generali:

- Corpo in ghisa GJL-250;
- Guarnizione in gomma NBR (se presente);
- Vernice epossivinilica;
- Passaggio libero integrale;
- Corredato di guidatubi e flangia di accoppiamento con viteria INOX;
- Un sistema brevettato semplifica l'operazione di disimpegno della pompa e riduce la sollecitazione meccanica sui tubi guida.

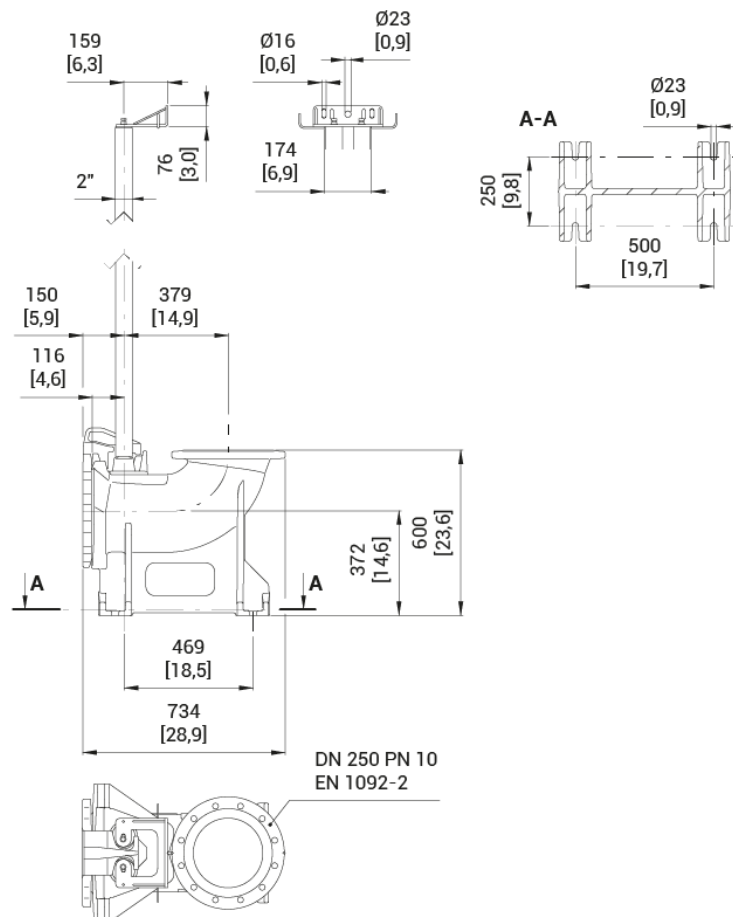


Foto indicativa del prodotto

Codice accessorio

9001.107

Dimensioni di ingombro



Caratteristiche tecniche

Mandata:	DN250 EN1092-2 PN10
Aspirazione:	DN250 EN1092-2 PN10
Peso massimo pompa accoppiata (se specificato):	1300 kg
Peso:	203 kg