

XPWATERTECH



TWIN-X

Scheda tecnica

**Elettropompe
bigiranti
Inox integrale**

DESCRIZIONE

Le pompe per acqua XP WATERTECH TWIN-X sono pompe centrifughe orizzontali, bigirante, ad aspirazione assiale, del tipo ad accoppiamento diretto e disponibili solo nelle versioni non-autoadescanti.

Le elettropompe TWIN-X sono dotate di motori ad avviamento diretto e sono idonee al funzionamento con convertitori di frequenza;

Le pompe per acqua TWIN-X sono interamente realizzate con idraulica in acciaio inox (EN 1.4301/AISI 304);

PARTE IDRAULICA

Componenti idraulica, giranti, tappi di riempimento, involucro, realizzati in acciaio inox AISI 304

EN 1.4301/AISI 304

Albero in acciaio inox EN-1088-1X5 Cr.Ni.Mo.

Basamento in ghisa sferoidale GG20

MOTORE

Motore due poli a induzione

Statore in cassa di alluminio

Avvolgimento in rame smaltato e trattato in elettroforesi a 220°C

Classe di isolamento B

Protezione IP55

Servizio continuo S1

Protettore termico per la versione monofase

TENUTA MECCANICA

1) Parte rotante in SIC

2) Parte fissa in GRAFITE

3) Elastomeri in EPDM

4) Molle in acciaio inox EN1.4401/AISI 316

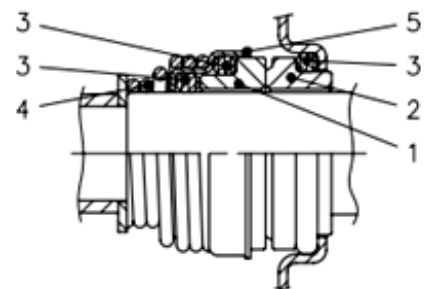
5) Componenti acciaio inox EN1.4401/AISI 316

CONDIZIONI OPERATIVE

- Temperatura del liquido max 110°C

- Temperatura ambiente max 40°C

- Altezza di aspirazione max 8 metri



TRATTAMENTO ACQUA

Negli impianti di **trattamento**, l'**acqua** viene sottoposta a speciali processi per renderla più idonea all'uso finale, le TWIN-X possono essere utilizzate come pompe di alimentazione o di aumento pressione idrica.



CONTROLLO DELLA TEMPERATURA

Il controllo della temperatura è una applicazione dove il liquido pompato fluisce all'interno di un anello nel quale è presente un elemento riscaldante o raffreddante, il controllo della temperatura serve anche per raffreddare le macchine oppure i cibi e le bevande nel **food industry**. Temperatura di lavoro da 1°C a 110°C



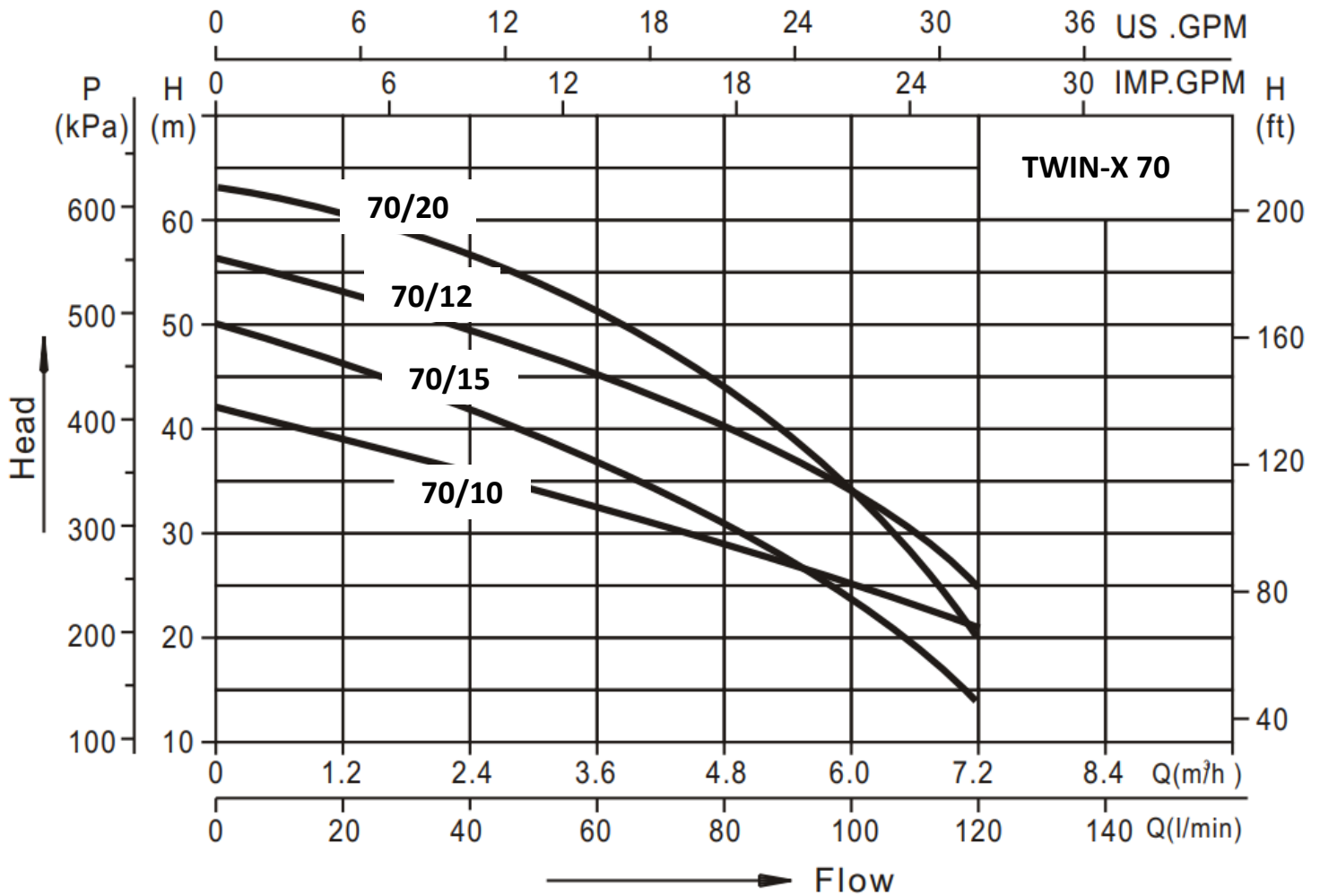
LAVAGGIO E PULIZIA

Le TWIN-X possono essere utilizzate per aumentare la pressione idrica dell'acqua destinata ad **operazioni di lavaggio**, oppure come sovra pressurizzazione di idropulitrici ad acqua fredda o calda;

TWIN - X serie 70

XPWATERTECH

Dati Prestazionali 2800gg - 50HZ

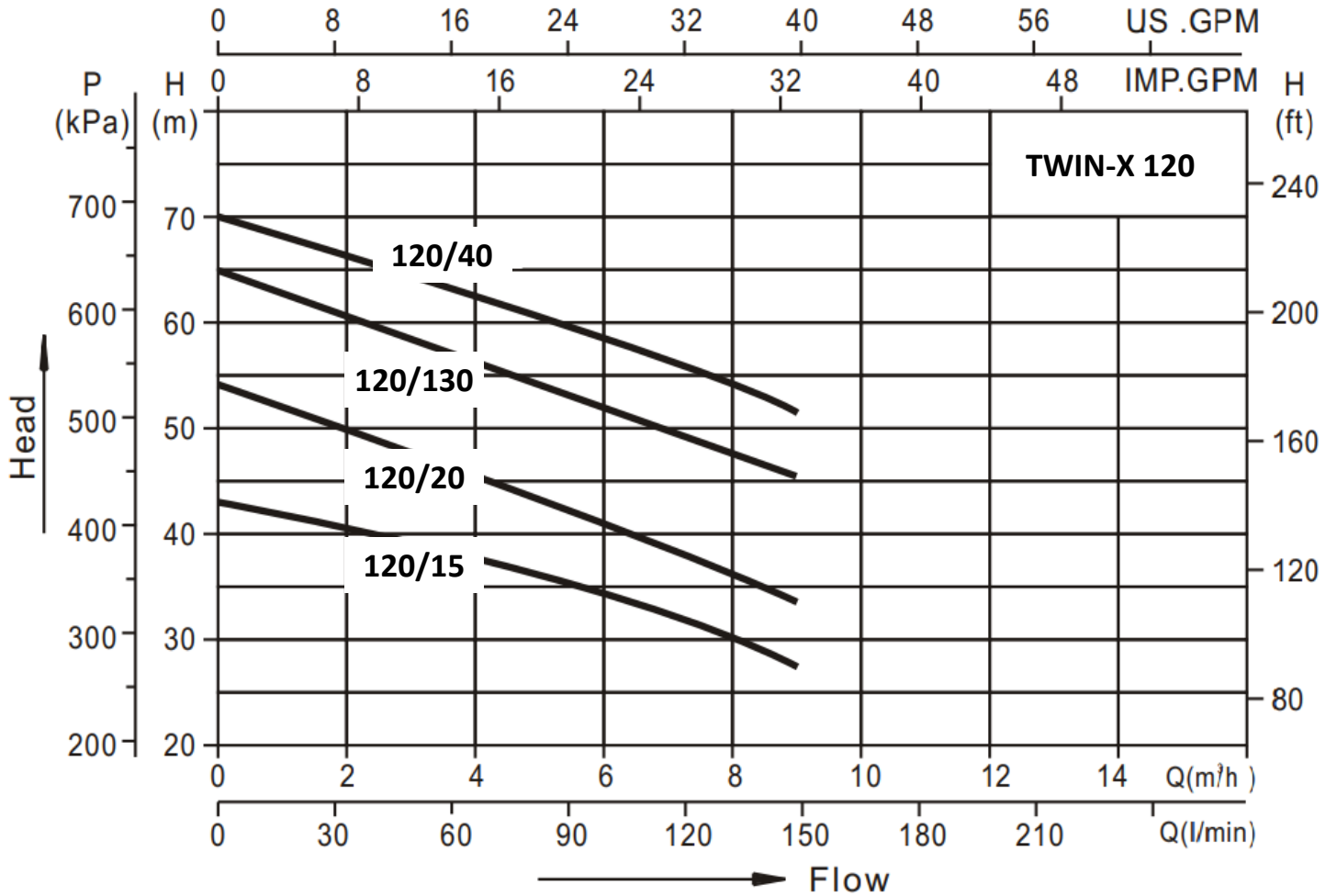


MODELLO	POTENZA RESA		PORTATA	Portata e prevalenze						
	kW	HP	L/min'	0	40	60	80	90	100	120
			Mc/ora	0	2,4	3,6	4,8	5,4	6	7,2
TWIN-X 70/10	0,75	1,00	Altezza=Metri Corrispondenza Metri in bar (1 mt.=0,1 Bar)	43	35	33	28	27	25	21
TWIN-X 70/12	0,90	1,20		50	43	37	32	25	23	14
TWIN-X 70/15	1,10	1,50		57	50	45	40	37	35	20
TWIN-X 70/20	1,50	2,00		64	57	52	45	38	35	25

TWIN - X serie 120

XPWATERTECH

Dati Prestazionali 2800gg - 50HZ

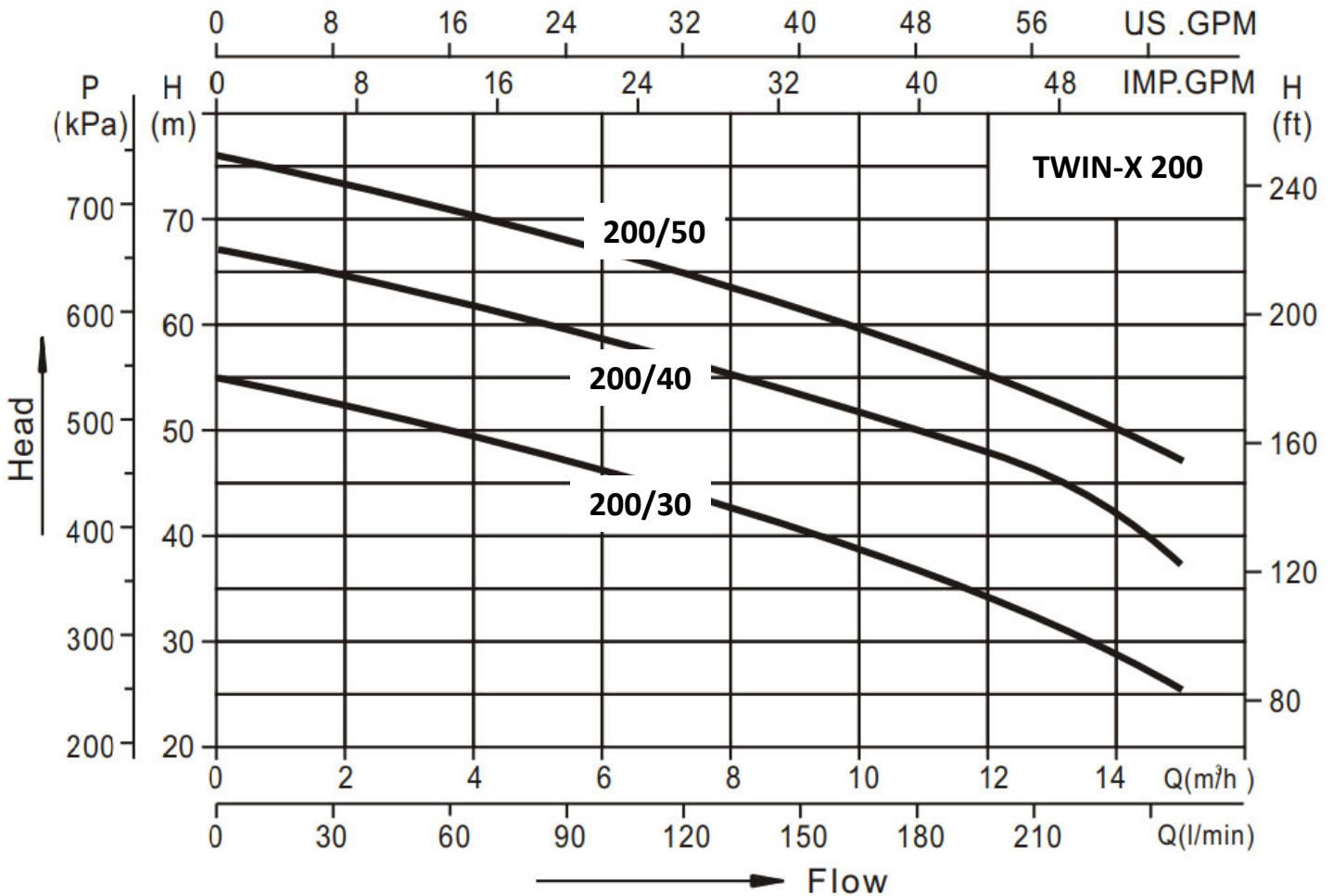


MODELLO	POTENZA RESA		PORTATA	Portata e prevalenze						
	kW	HP	L/min'	0	60	80	90	100	120	150
			Mc/ora	0	3,6	4,8	5,4	6	7,2	9
TWIN-X 120/15	1,10	1,50	Altezza=Metri Corrispondenza Metri in bar (1 mt.=0,1 Bar)	44	38	36	35	34	32	28
TWIN-X 120/20	1,50	2,00		54	47	43	42	41	38	34
TWIN-X 120/30	2,20	3,00		65	57	54	52	53	49	45
TWIN-X 120/40	3,00	4,00		70	64	60	58	57	55	53

TWIN - X serie 200

XPWATERTECH

Dati Prestazionali 2800gg - 50HZ

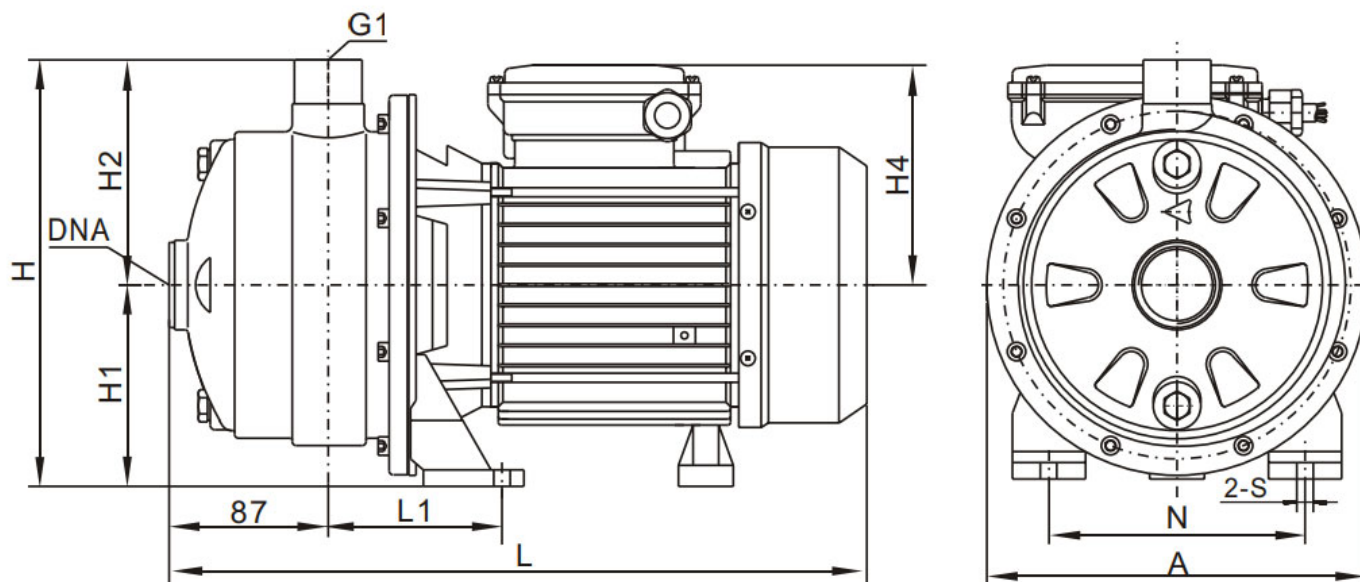


MODELLO	POTENZA RESA		PORTATA	Portata e prevalenze						
	kW	HP	L/min'	0	100	120	150	180	210	250
			Mc/ora	0	6	7,2	9	10,8	12,2	15
TWIN-X 200/30	2,20	3,00	Altezza=Metri Corrispondenza Metri in bar (1 mt.=0,1 Bar)	55	47	44	40	37	33	25
TWIN-X 200/40	3,00	4,00		67	58	56	53	50	47	37
TWIN-X 200/50	4,00	5,50		76	67	65	62	58	53	48

TWIN - X

Dimensioni e pesi

XPWATERTECH



MODELLO	BOCCHIE									Dimensioni (mm)				Pe- so Kg (1p h)	Peso Kg (3ph)
	DNA	G	A	L1	N	H	H1	H2	S	1ph		3ph			
										L	H4	L	H4		
TWIN-X 70/10	1"1/4	1"	208	93	120	229	106	123	9	356	108	356	102	14	13
TWIN-X 70/12	1"1/4	1"	208	95	140	229	106	123	9	382	120	382	111	14	13,8
TWIN-X 70/15	1"1/4	1"	230	95	140	249	118	131	9	382	132	382	111	20,5	17,5
TWIN-X 70/20	1"1/4	1"	230	109	140	249	118	131	9	397	132	382	111	20,5	20
TWIN-X 120/15	1"1/4	1"	208	95	140	229	106	123	9	382	132	382	111	19	16
TWIN-X 120/20	1"1/4	1"	208	109	140	229	106	123	9	397	132	382	118	19	18,5
TWIN-X 120/30	1"1/4	1"	230	109	140	249	118	131	9	-	-	415	118	-	26,1
TWIN-X 120/40	1"1/4	1"	230	109	140	249	118	131	9	-	-	437	118	-	28
TWIN-X 200/30	1"1/2	1"	208	109	140	229	106	123	9	-	-	415	118	-	27
TWIN-X 200/40	1"1/2	1"	230	109	140	249	118	131	9	-	-	437	118	-	28
TWIN-X 200/50	1"1/2	1"	230	109	160	249	118	131	12	-	-	469	148	-	36

TWIN - X

Parametri elettrici

XPWATERTECH

MODELLO	POTENZA		CONDENSATORE		EFFICIENZA η			IMPUT (KW)	CORRENTE (A)
	KW	HP	μ	V	50%	75%	100%		
TWIN-X 70/10	0,75	1,00	32	450	68	76	78	1,15	5,5
TWIN-X 70/12	0,90	1,20	32	450	71	77	79	1,4	6,7
TWIN-X 70/15	1,10	1,50	40	450	70	76,7	81,4	1,9	9,0
TWIN-X 70/20	1,50	2,00	40	450	73	78	83	2,2	10,4
TWIN-X 120/15	1,10	1,50	40	450	70	77	81	1,9	8,8
TWIN-X 120/20	1,50	2,00	40	450	73,2	78,9	83	2,2	10,4

MODELLO	POTENZA		EFFICIENZA η			IMPUT (KW)	CORRENTE	
	KW	HP	50%	75%	100%		(A) 230V	(A) 400V
TWIN-X 70/10	0,75	1,00	80	81	82	1,12	3,4	2,1
TWIN-X 70/12	0,90	1,20	82	83,2	84	1,35	4,3	2,5
TWIN-X 70/15	1,10	1,50	84	85	97	1,78	5,8	3,3
TWIN-X 70/20	1,50	2,00	83,5	82	84	2,45	7,8	4,4
TWIN-X 120/15	1,10	1,50	82	84	86,1	1,77	5,8	3,4
TWIN-X 120/20	1,50	2,00	84	85	86	2,30	7,8	4,6
TWIN-X 120/30	2,20	3,00	85,9	87	88	2,55	8,2	4,8
TWIN-X 120/40	3,00	4,00	85,8	87,1	87,8	3,44	11	6,5
TWIN-X 200/30	2,20	3,00	84,6	85,9	84,7	3,76	11,2	6,6
TWIN-X 200/40	3,00	4,00	85	86,6	87,7	3,77	11,3	6,6
TWIN-X 200/50	3,85	5,50	86,2	87,3	89,8	4,55	15	8,7

TWIN - X Decibel

XPWATERTECH

MODELLO		dB
MONOFASE	TRIFASE	
TWIN-X 70/10	TWIN-X 70/10	62
TWIN-X 70/12	TWIN-X 70/12	
TWIN-X 70/15	TWIN-X 70/15	63
TWIN-X 70/20	TWIN-X 70/20	
TWIN-X 120/15	TWIN-X 120/15	
TWIN-X 120/20	TWIN-X 120/20	
-	TWIN-X 120/30	67
-	TWIN-X 120/40	
-	TWIN-X 200/30	
-	TWIN-X 200/40	
-	TWIN-X 200/50	

