



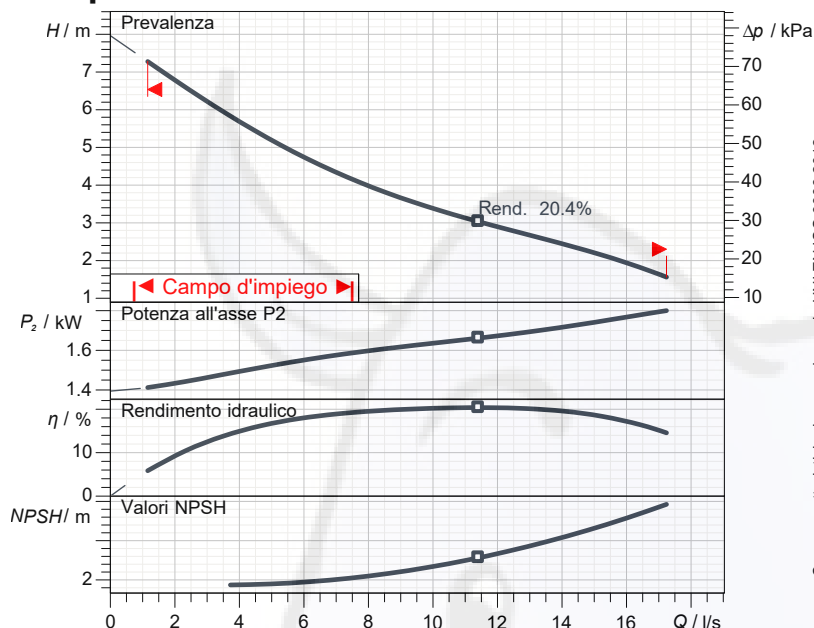
A Tsurumi Pump Company

Scheda tecnica

DGG 250/2/80 F0AT5

GREY
series

Specifiche tecniche

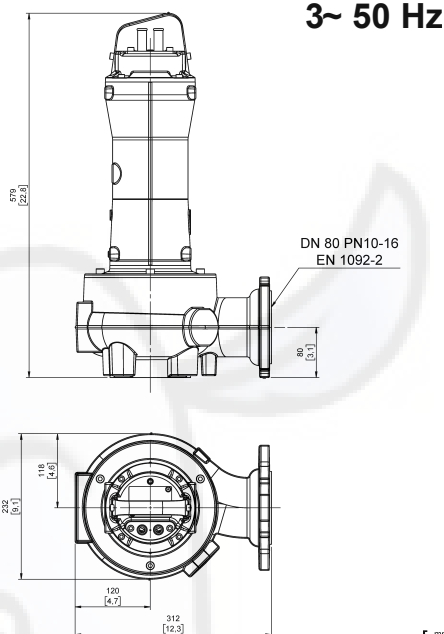


Curve caratteristiche in accordo con la UNI EN ISO 9906:2012

P2 < 10 kW: paragrafo 4.4.2

10 kW < P2 < 100 kW: Grado 3B

P2 > 100 kW: Grado 2B



[mm (inch)]

Elettropompa

Serie	GREY series
Tipo	DGG 250/2/80 F0AT5
Configurato	NAE 10 400D NN NN GG

Limiti di impiego (pompe standard)

Temperatura ambiente max.	40 °C
Densità liquido trattato max.	1100 kg/m ³
pH liquido trattato	6 ÷ 14
Avviamenti/ora max. (equamente distribuiti)	20
Utilizzo WET/DRY	WET
Livello di pressione acustica max.	70 dB
Servizio*	Funzionamento continuo - S1
	Uso discontinuo (esclusi modelli FM) S3 = 20%

*verificare il livello minimo di funzionamento sul disegno dimensionale

Dati motore

Tensione nominale	400 V
Frequenza	50 Hz
Fasi motore	3~
Numero poli	2
Potenza nominale P2	1.80 kW
Potenza assorbita P1	2.19 kW
Corrente nominale	3.7 A
rpm	2794 1/min
Efficienza	82.3 %
cos φ	0.853
Coppia nominale	6.2 Nm
Avviamento	Avviamento diretto
Corrente di spunto	21.9 A
Coppia di spunto	15.4 Nm
Grado di protezione	IP 68
Classe di isolamento	H
Condensatore	
Disgiuntore	

Materiali costruttivi

Carcassa	Ghisa grigia EN-GJL 250
Albero	Acciaio INOX AISI 431
Idraulica	Ghisa grigia EN-GJL 250
Girante	Ghisa grigia EN-GJL 250
Vernice/Rivestimento	Epossidica bicomponente 200
Viterie	Acciaio INOX - Classe A2-70
Guarnizioni	NBR

Caratteristiche costruttive

Sistema di raffreddamento	Nessun sistema di raffreddamento
Cavo principale	4G1
Lunghezza cavo	10 mt
Tenute meccaniche	2 in carburo di silicio (2SiC)
Foratura aggiuntiva	-
Peso*	35 kg
variante elettrica	Nessun accessorio elettrico installato

* peso del cavo non incluso

Idraulica

Passaggio libero	80 mm
Tipologia girante	Girante vortex arretrata
Rendimento max. idraulica	20.4 %
Aspirazione	DN 80 UNDRILLED
Mandata	DN 80 EN 1092-2

Tutti i dati riportati si intendono non vincolanti. Zenit si riserva il diritto di cambiare dati e dimensioni senza preavviso.

zenit.com

Rev.4 - 09/03/2022

creata il: 09/10/2024

pagina 1 / 3



A Tsurumi Pump Company

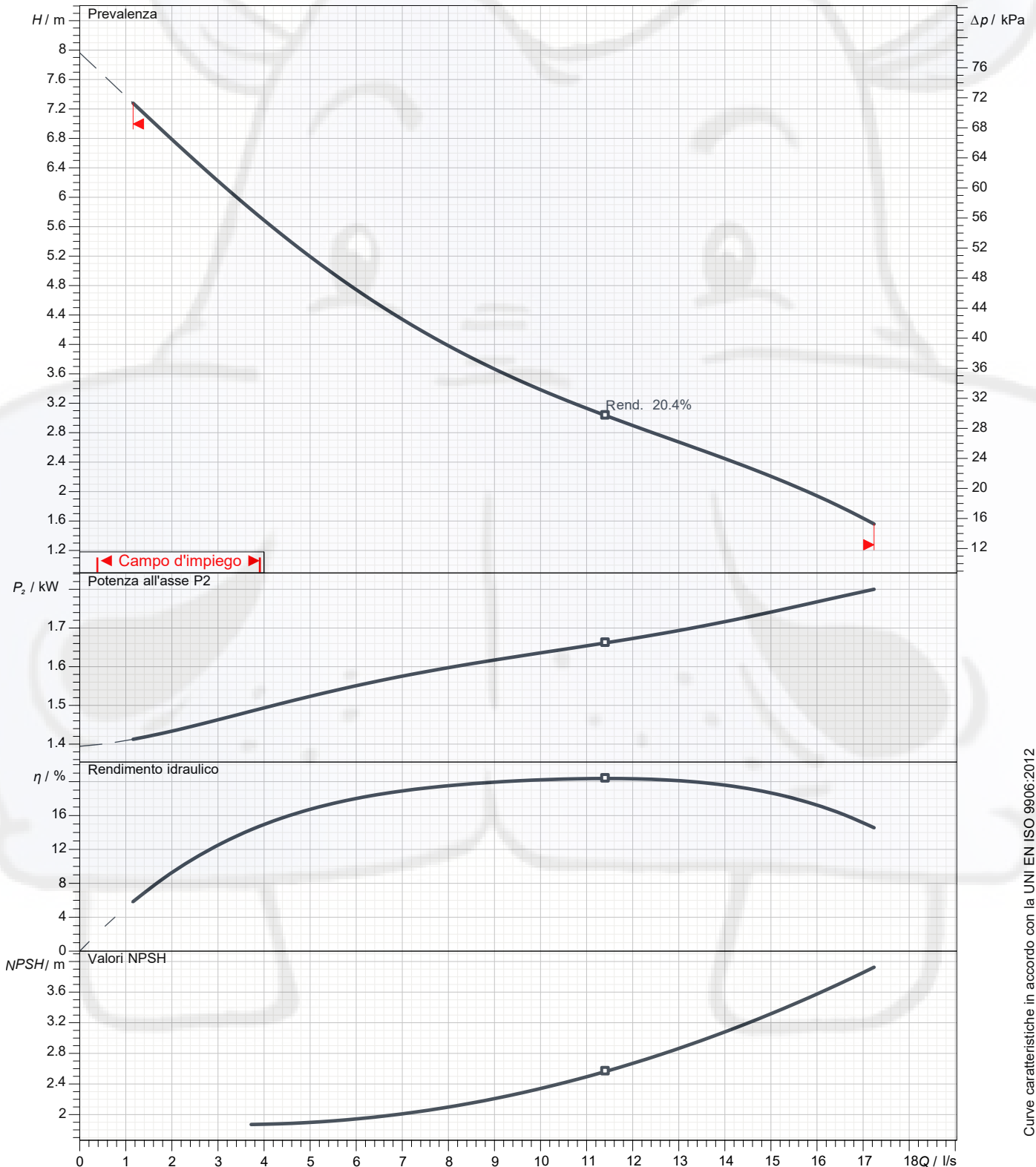
Scheda tecnica DGG 250/2/80 F0AT5

GREY
series

Curve caratteristiche pompa

3~ 50 Hz

Tipologia girante Girante vortex arretrata		Passaggio libero 80 mm	Mandata DN 80	Aspirazione DN 80	
PUNTO DI LAVORO					
Portata	Prevalenza	Potenza P2	Rendimento idr.	Densità 998.3 kg/m ³	Viscosità 1.005 mm ² /s



Curve caratteristiche in accordo con la UNI EN ISO 9906:2012
P2<10kW: paragrafo 4.4.2
10kW<P2<100kW: Grado 3B
P2>100kW: Grado 2B



A Tsurumi Pump Company

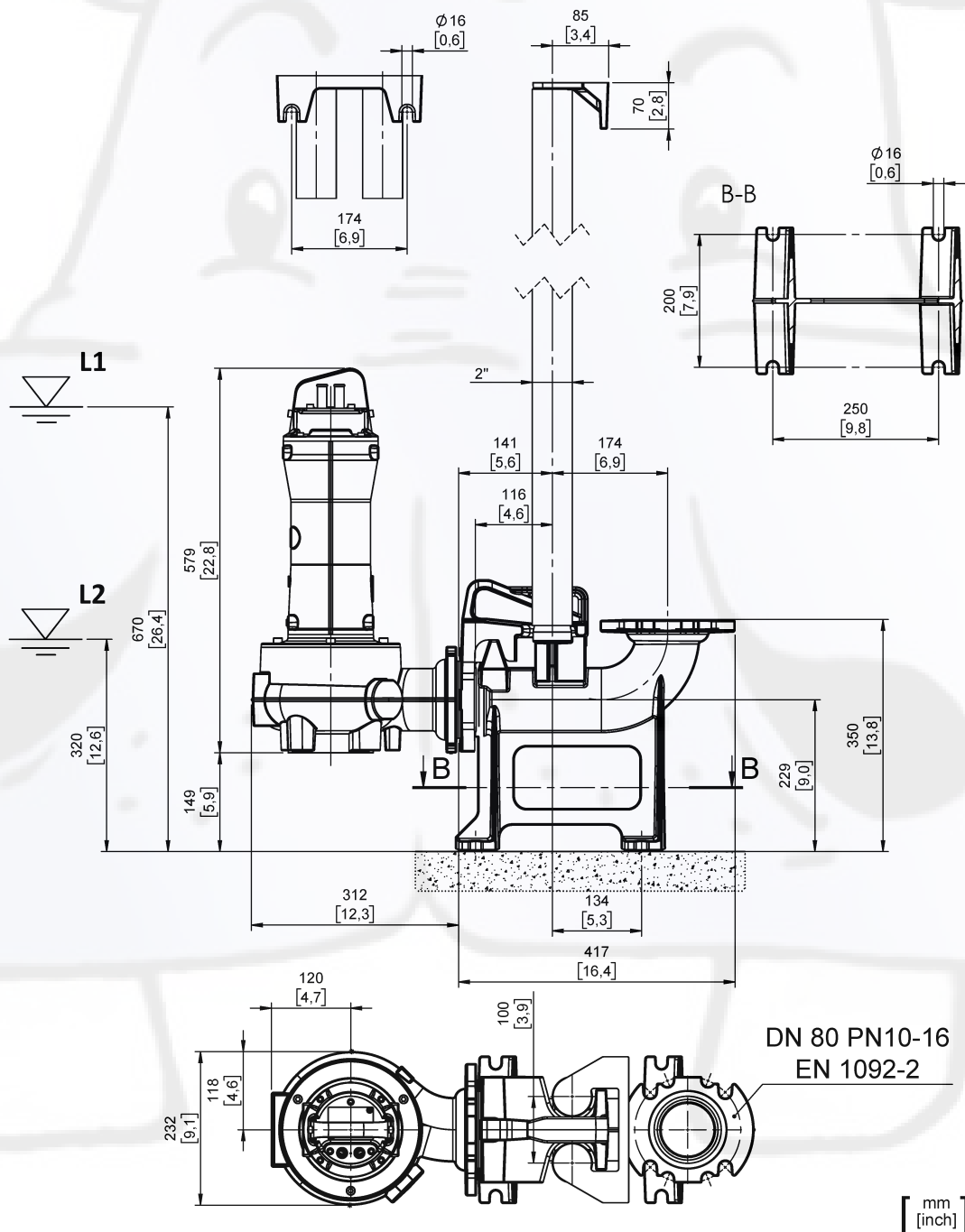
Scheda tecnica
DGG 250/2/80 F0AT5

GREY
series

Dimensioni di ingombro

3~ 50 Hz

Tipo d'installazione Installazione con dispositivo di accoppiamento da fondo - Mandata verticale		
Utilizzo WET/DRY WET	Variante di foratura	Valvola di flusso - Foratura -
Mandata DN 80 EN 1092-2	Aspirazione DN 80 UNDRILLED	Pressione ammissibile (aspir./mandata): -/PN 10
Accessorio DAC 80/80V+KAF 116-2" EN (P)		Codice accessorio 9001.032
Nota: accessorio da ordinare separatamente		



L1: Livello minimo di funzionamento per S1 - uso continuo

L2: Livello minimo di funzionamento per S3 - uso discontinuo (esclusi modelli FM)

Tutti i dati riportati si intendono non vincolanti. Zenit si riserva il diritto di cambiare dati e dimensioni senza preavviso.

zenit.com

creata il: 09/10/2024

Pagina 3 / 3



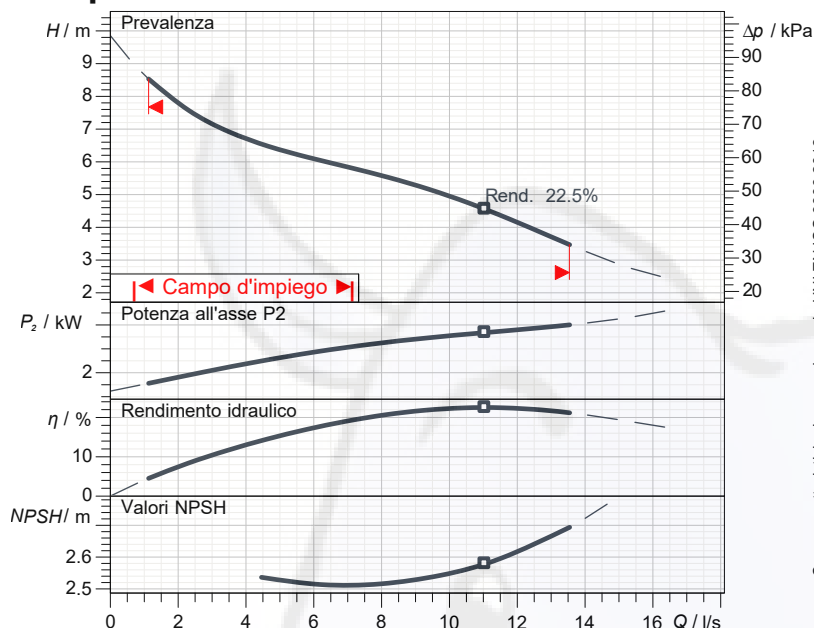
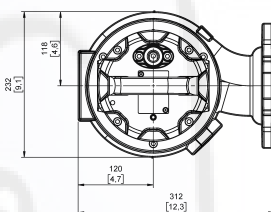
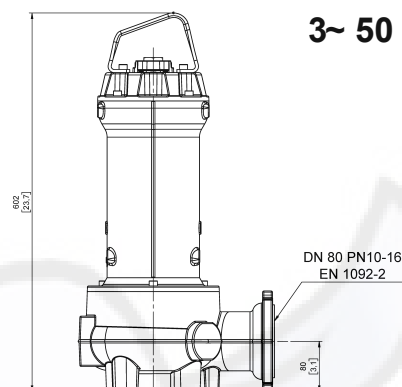
A Tsurumi Pump Company

Scheda tecnica

DGG 300/2/80 G0ET5

GREY
series

Specifiche tecniche


3~ 50 Hz


[mm (inch)]

Elettropompa

Serie	GREY series
Tipo	DGG 300/2/80 G0ET5
Configurato	TS 10 400D NN NN GG

Limiti di impiego (pompe standard)

Temperatura ambiente max.	40 °C
Densità liquido trattato max.	1100 kg/m ³
pH liquido trattato	6 ÷ 14
Avviamenti/ora max. (equamente distribuiti)	20
Utilizzo WET/DRY	WET
Livello di pressione acustica max.	70 dB
Servizio*	Funzionamento continuo - S1 Uso discontinuo (esclusi modelli FM) S3 = 20%

*verificare il livello minimo di funzionamento sul disegno dimensionale

Dati motore

Tensione nominale	400 V
Frequenza	50 Hz
Fasi motore	3~
Numero poli	2
Potenza nominale P2	2.20 kW
Potenza assorbita P1	2.76 kW
Corrente nominale	4.6 A
rpm	2880 1/min
Efficienza	79.7 %
cos φ	0.862
Coppia nominale	7.3 Nm
Avviamento	Avviamento diretto
Corrente di spunto	28.2 A
Coppia di spunto	17.7 Nm
Grado di protezione	IP 68
Classe di isolamento	H
Condensatore	
Disgiuntore	

Materiali costruttivi

Carcassa	Ghisa grigia EN-GJL 250
Albero	Acciaio INOX AISI 431
Idraulica	Ghisa grigia EN-GJL 250
Girante	Ghisa grigia EN-GJL 250
Vernice/Rivestimento	Epossidica bicomponente 200
Viterie	Acciaio INOX - Classe A2-70
Guarnizioni	NBR

Caratteristiche costruttive

Sistema di raffreddamento	nessun sistema di raffreddamento
Cavo principale	4G1,5 + 3x1
Lunghezza cavo	10 mt
Tenute meccaniche	2 in carburo di silicio (2SiC)
Foratura aggiuntiva	-
Peso*	44.2 kg
variante elettrica	protezione termica, sonda

* peso del cavo non incluso

Idraulica

Passaggio libero	80 mm
Tipologia girante	Girante vortex arretrata
Rendimento max. idraulica	22.5 %
Aspirazione	DN 80 UNDRILLED
Mandata	DN 80 EN 1092-2

tutti i dati riportati si intendono non vincolanti. Zenit si riserva il diritto di cambiare dati e dimensioni senza preavviso.

zenit.com

Rev.4 - 09/03/2022

creata il: 09/10/2024

pagina 1 / 3



A Tsurumi Pump Company

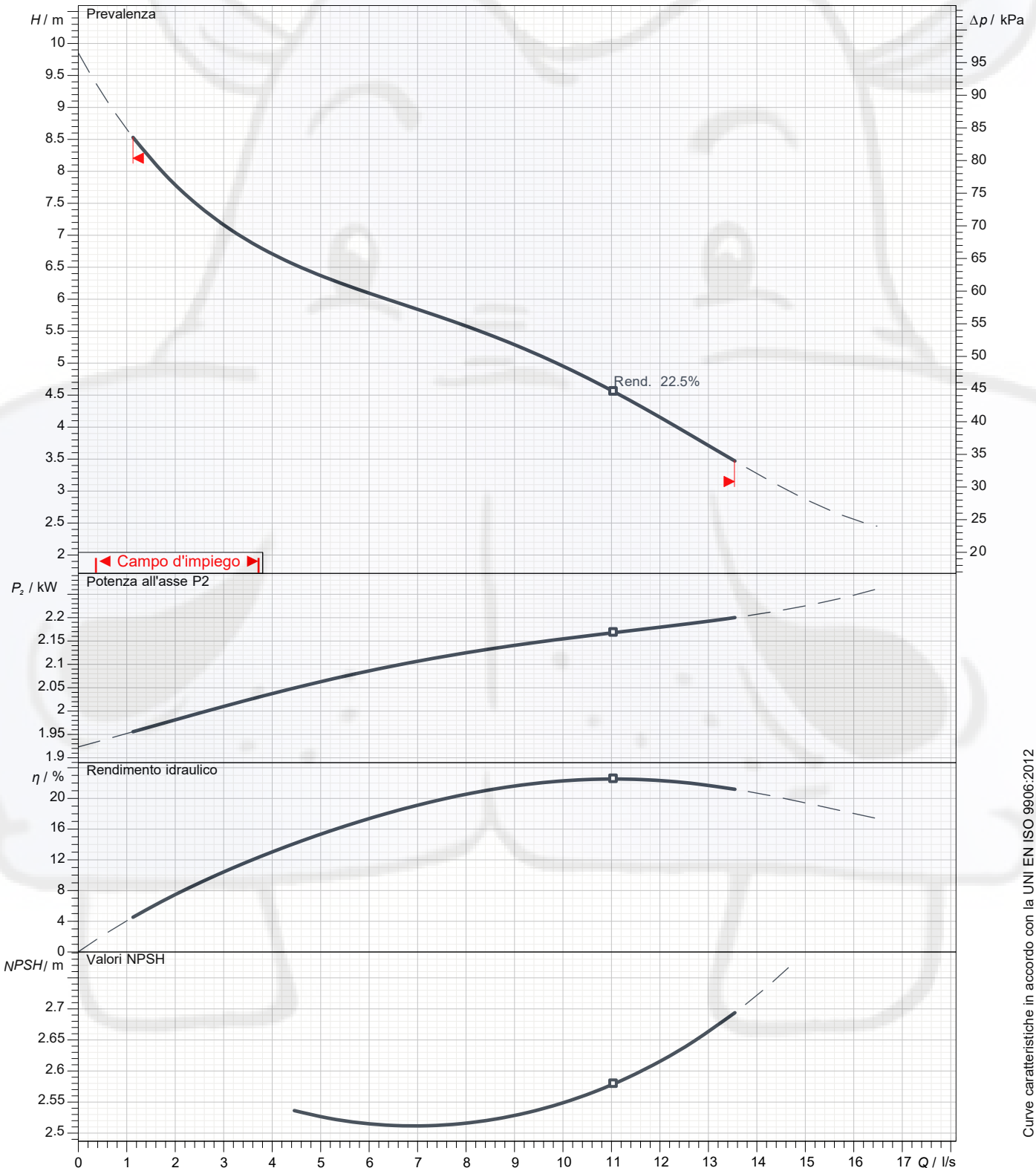
Scheda tecnica DGG 300/2/80 G0ET5

GREY
series

Curve caratteristiche pompa

3~ 50 Hz

Tipologia girante Girante vortex arretrata		Passaggio libero 80 mm	Mandata DN 80	Aspirazione DN 80	
PUNTO DI LAVORO					
Portata	Prevalenza	Potenza P2	Rendimento idr.	Densità 998.3 kg/m ³	Viscosità 1.005 mm ² /s



Curve caratteristiche in accordo con la UNI EN ISO 9906:2012
P2<10kW: paragrafo 4.4.2
10kW<P2<100kW: Grado 3B
P2>100kW: Grado 2B



A Tsurumi Pump Company

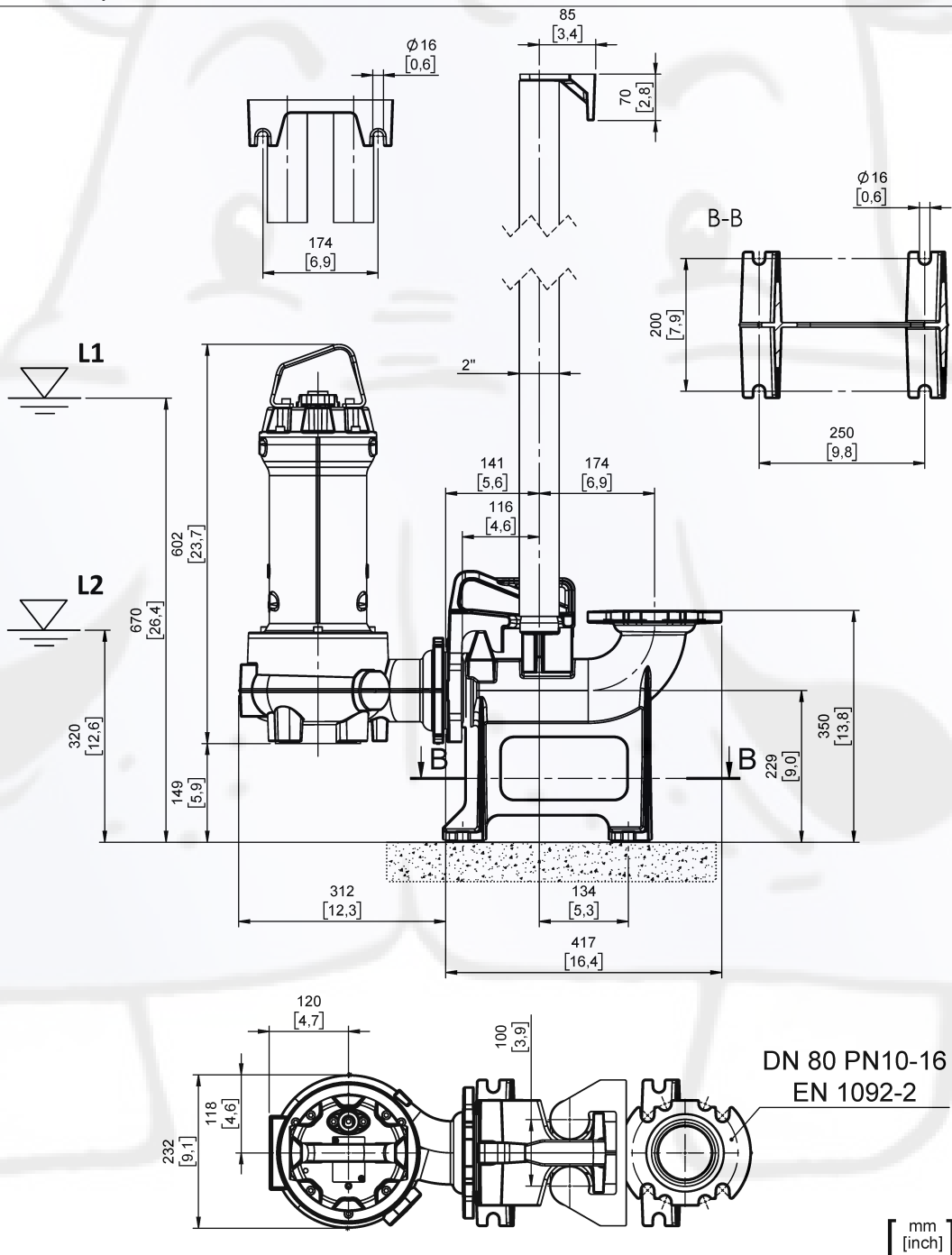
Scheda tecnica
DGG 300/2/80 G0ET5

GREY
series

Dimensioni di ingombro

3~ 50 Hz

Tipo d'installazione Installazione con dispositivo di accoppiamento da fondo - Mandata verticale		
Utilizzo WET/DRY WET	Variante di foratura	Valvola di flusso - Foratura -
Mandata DN 80 EN 1092-2	Aspirazione DN 80 UNDRILLED	Pressione ammissibile (aspir./mandata): -/PN 10
Accessorio DAC 80/80V+KAF 116-2" EN (P)		Codice accessorio 9001.032
Nota: accessorio da ordinare separatamente		



L1: Livello minimo di funzionamento per S1 - uso continuo

L2: Livello minimo di funzionamento per S3 - uso discontinuo (esclusi modelli FM)

Tutti i dati riportati si intendono non vincolanti. Zenit si riserva il diritto di cambiare dati e dimensioni senza preavviso.

zenit.com

creata il: 09/10/2024

Pagina 3 / 3



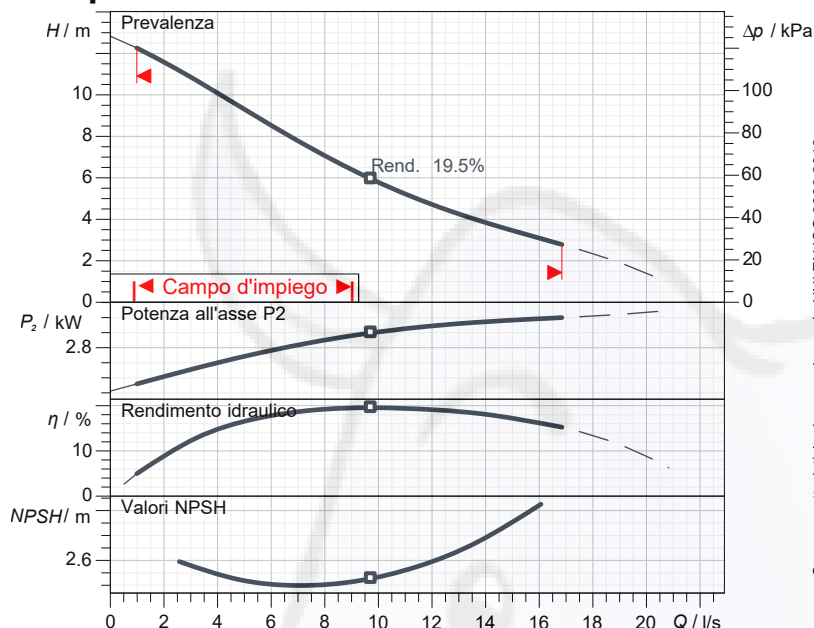
A Tsurumi Pump Company

Scheda tecnica

DGG 400/2/80 H0ET5

GREY
series

Specifiche tecniche

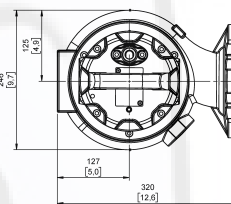
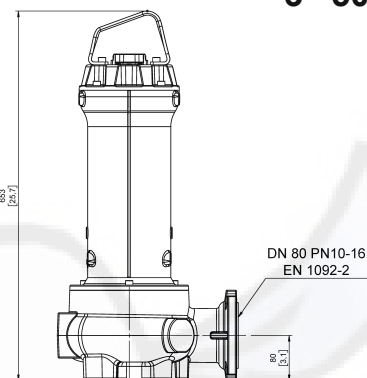


Curve caratteristiche in accordo con la UNI EN ISO 9906:2012

P2 < 10 kW: paragrafo 4.4.2

10 kW < P2 < 100 kW: Grado 3B

P2 > 100 kW: Grado 2B



[mm (inch)]

3~ 50 Hz

Elettropompa

Serie	GREY series
Tipo	DGG 400/2/80 H0ET5
Configurato	TS 10 400D NN NN GG

Limiti di impiego (pompe standard)

Temperatura ambiente max.	40 °C
Densità liquido trattato max.	1100 kg/m ³
pH liquido trattato	6 + 14
Avviamenti/ora max. (equamente distribuiti)	20
Utilizzo WET/DRY	WET
Livello di pressione acustica max.	70 dB
Servizio*	Funzionamento continuo - S1
	Uso discontinuo (esclusi modelli FM) S3 = 20%

*verificare il livello minimo di funzionamento sul disegno dimensionale

Dati motore

Tensione nominale	400 V
Frequenza	50 Hz
Fasi motore	3~
Numero poli	2
Potenza nominale P2	3.00 kW
Potenza assorbita P1	3.68 kW
Corrente nominale	6.4 A
rpm	2877 1/min
Efficienza	81.5 %
cos φ	0.835
Coppia nominale	10.0 Nm
Avviamento	Avviamento diretto
Corrente di spunto	38.7 A
Coppia di spunto	21.7 Nm
Grado di protezione	IP 68
Classe di isolamento	H
Condensatore	
Disgiuntore	

Materiali costruttivi

Carcassa	Ghisa grigia EN-GJL 250
Albero	Acciaio INOX AISI 431
Idraulica	Ghisa grigia EN-GJL 250
Girante	Ghisa grigia EN-GJL 250
Vernice/Rivestimento	Epossidica bicomponente 200
Viterie	Acciaio INOX - Classe A2-70
Guarnizioni	NBR

Caratteristiche costruttive

Sistema di raffreddamento	nessun sistema di raffreddamento
Cavo principale	4G1,5 + 3x1
Lunghezza cavo	10 mt
Tenute meccaniche	2 in carburo di silicio (2SiC)
Foratura aggiuntiva	-
Peso*	47 kg
variante elettrica	protezione termica, sonda

* peso del cavo non incluso

Idraulica

Passaggio libero	80 mm
Tipologia girante	Girante vortex arretrata
Rendimento max. idraulica	19.5 %
Aspirazione	DN 80 UNDRILLED
Mandata	DN 80 EN 1092-2

tutti i dati riportati si intendono non vincolanti. Zenit si riserva il diritto di cambiare dati e dimensioni senza preavviso.

zenit.com

Rev.4 - 09/03/2022

creata il: 09/10/2024

pagina 1 / 3



A Tsurumi Pump Company

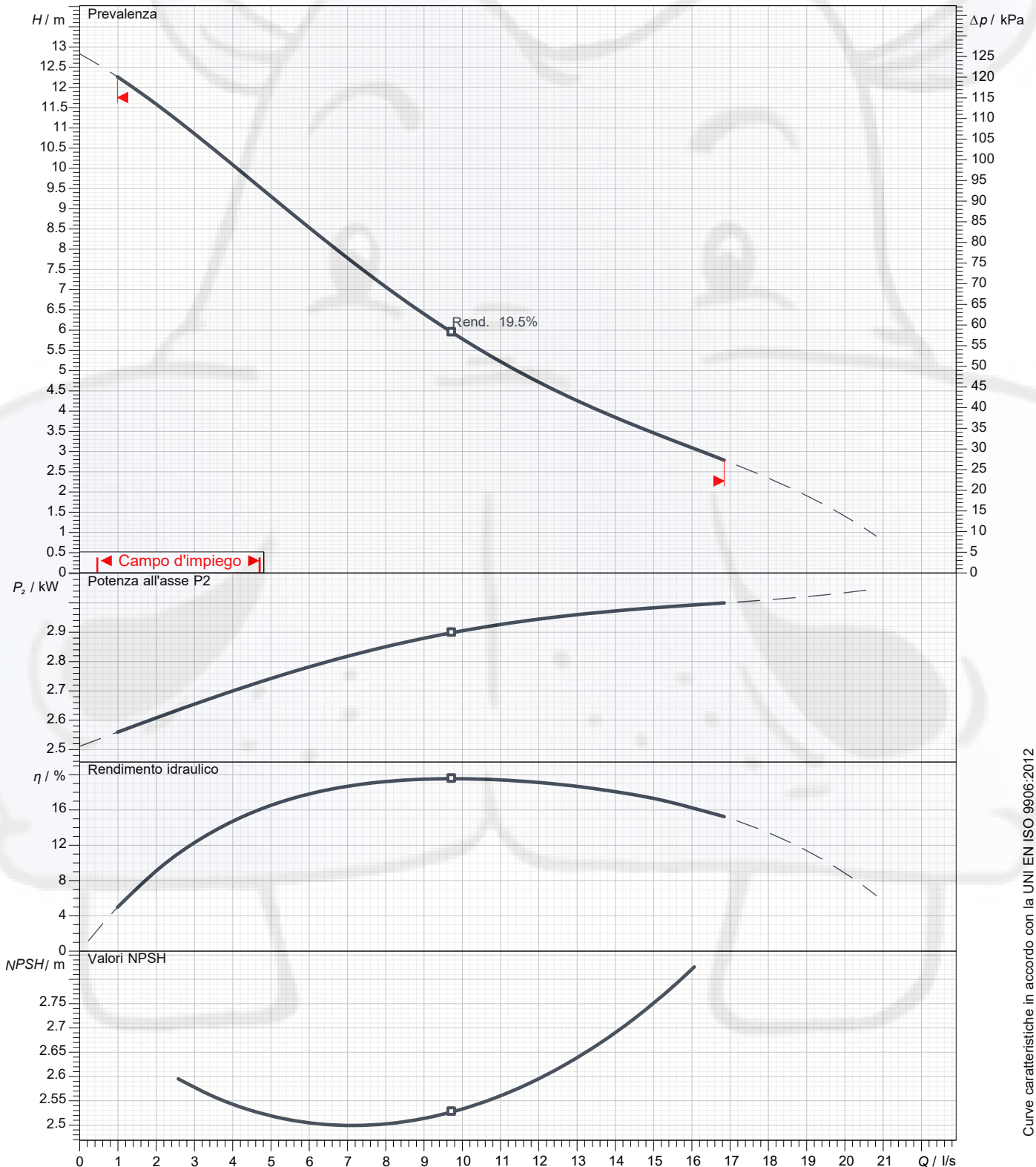
Scheda tecnica DGG 400/2/80 H0ET5

GREY
series

Curve caratteristiche pompa

3~ 50 Hz

Tipologia girante Girante vortex arretrata		Passaggio libero 80 mm	Mandata DN 80	Aspirazione DN 80	
PUNTO DI LAVORO					
Portata	Prevalenza	Potenza P2	Rendimento idr.	Densità 998.3 kg/m ³	Viscosità 1.005 mm ² /s



Curve caratteristiche in accordo con la UNI EN ISO 9906:2012
P2 < 10kW: paragrafo 4.4.2
10kW < P2 < 100kW: Grado 3B
P2 > 100kW: Grado 2B



A Tsurumi Pump Company

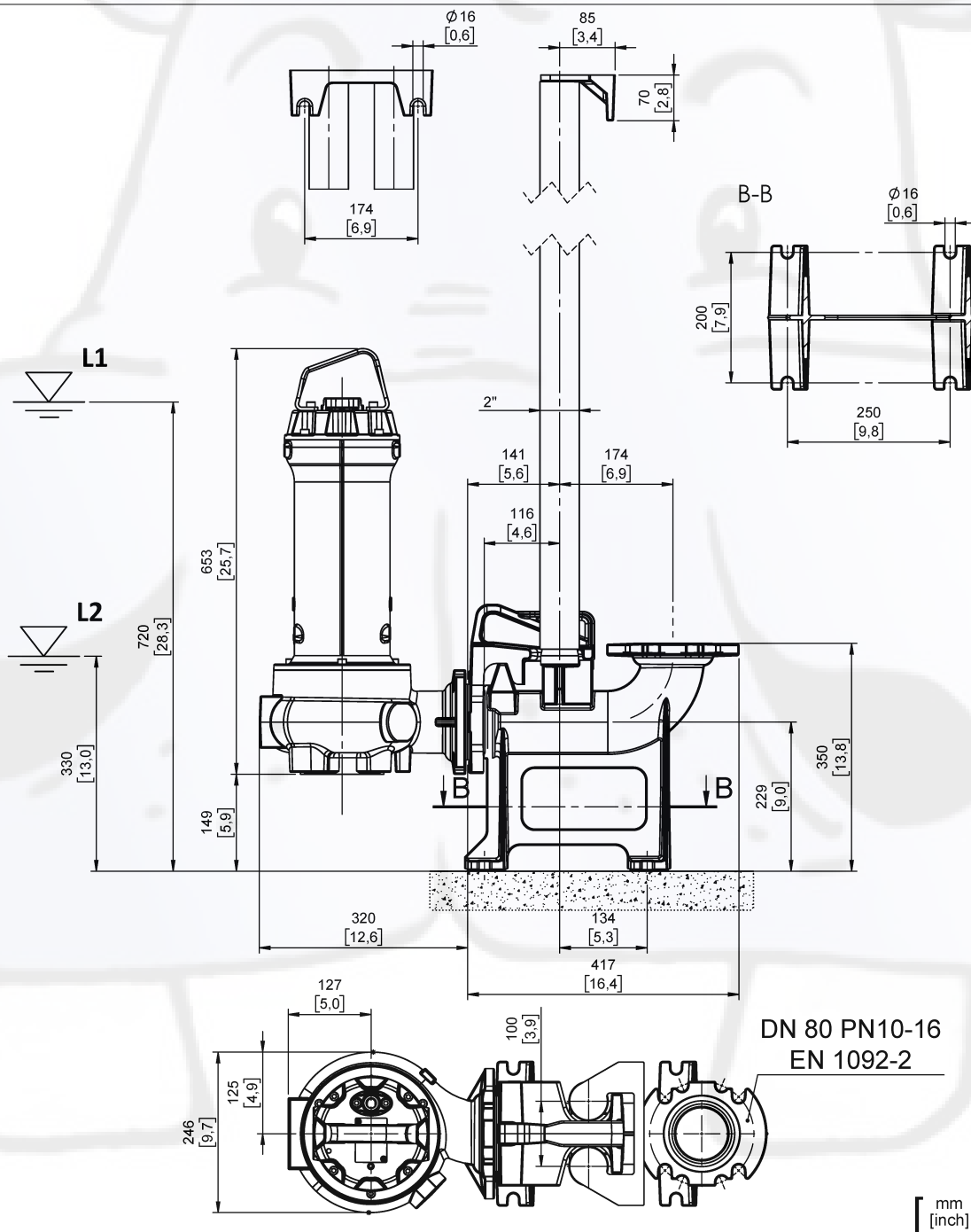
Scheda tecnica
DGG 400/2/80 H0ET5

GREY
series

Dimensioni di ingombro

3~ 50 Hz

Tipo d'installazione Installazione con dispositivo di accoppiamento da fondo - Mandata verticale		
Utilizzo WET/DRY WET	Variante di foratura	Valvola di flussaggio - Foratura -
Mandata DN 80 EN 1092-2	Aspirazione DN 80 UNDRILLED	Pressione ammissibile (aspir./mandata): -/PN 10
Accessorio DAC 80/80V+KAF 116-2" EN (P)		Codice accessorio 9001.032
Nota: accessorio da ordinare separatamente		



L1: Livello minimo di funzionamento per S1 - uso continuo

L2: Livello minimo di funzionamento per S3 - uso discontinuo (esclusi modelli FM)

Tutti i dati riportati si intendono non vincolanti. Zenit si riserva il diritto di cambiare dati e dimensioni senza preavviso.

zenit.com

creata il: 09/10/2024

Pagina 3 / 3



A Tsurumi Pump Company

Scheda tecnica

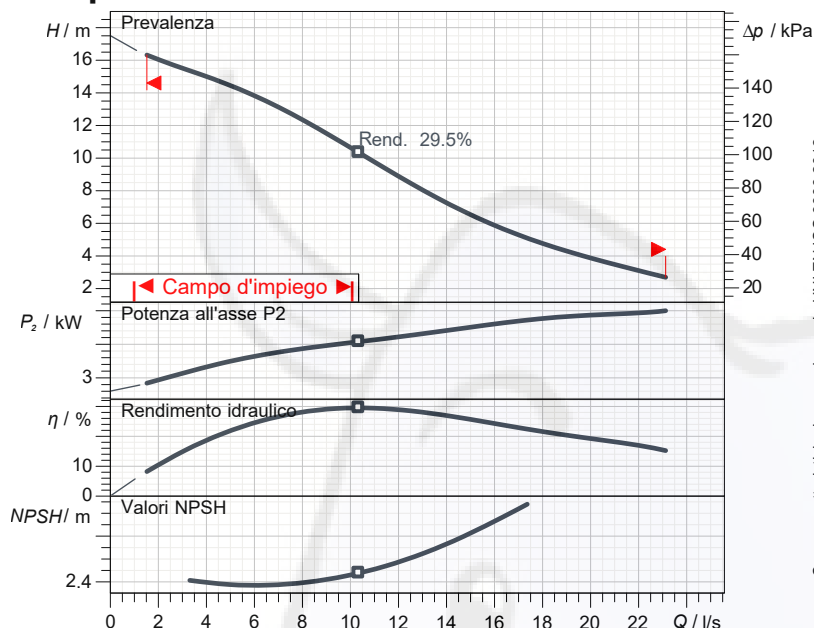
DGG 550/2/80 N0FT5

GREY

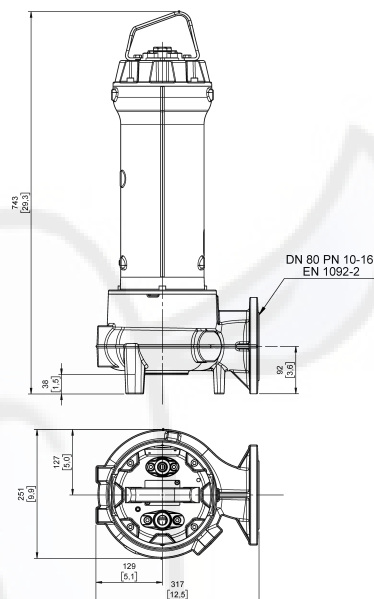
series

Specifiche tecniche

3~ 50 Hz



Curve caratteristiche in accordo con la UNI EN ISO 9906:2012
 P2 < 10kW: paragrafo 4.4.2
 10kW < P2 < 100kW: Grado 3B
 P2 > 100kW: Grado 2B



[mm (inch)]

Elettropompa

Serie	GREY series
Tipo	DGG 550/2/80 N0FT5
Configurato	TS 10 400D NN NN GG

Limiti di impiego (pompe standard)

Temperatura ambiente max.	40 °C
Densità liquido trattato max.	1100 kg/m ³
pH liquido trattato	6 ÷ 14
Avviamenti/ora max. (equamente distribuiti)	20
Utilizzo WET/DRY	WET
Livello di pressione acustica max.	70 dB
Servizio*	Funzionamento continuo - S1 Uso discontinuo (esclusi modelli FM) S3 = 20%

*verificare il livello minimo di funzionamento sul disegno dimensionale

Dati motore

Tensione nominale	400 V
Frequenza	50 Hz
Fasi motore	3~
Numero poli	2
Potenza nominale P2	4.00 kW
Potenza assorbita P1	4.66 kW
Corrente nominale	7.7 A
rpm	2876 1/min
Efficienza	85.8 %
cos φ	0.870
Coppia nominale	13.3 Nm
Avviamento	Avviamento diretto
Corrente di spunto	54.1 A
Coppia di spunto	50.5 Nm
Grado di protezione	IP 68
Classe di isolamento	H
Condensatore	
Disgiuntore	

Materiali costruttivi

Carcassa	Ghisa grigia EN-GJL 250
Albero	Acciaio INOX AISI 431
Idraulica	Ghisa grigia EN-GJL 250
Girante	Ghisa grigia EN-GJL 250
Vernice/Rivestimento	Epossidica bicomponente 200
Viterie	Acciaio INOX - Classe A2-70
Guarnizioni	NBR

Caratteristiche costruttive

Sistema di raffreddamento	nessun sistema di raffreddamento
Cavo principale	4G1,5 + 3x1
Lunghezza cavo	10 mt
Tenute meccaniche	2 in carburo di silicio (2SiC)
Foratura aggiuntiva	-
Peso*	71.6 kg
variante elettrica	protezione termica, sonda

* peso del cavo non incluso

Idraulica

Passaggio libero	80 mm
Tipologia girante	Girante vortex arretrata
Rendimento max. idraulica	29.5 %
Aspirazione	DN 80 UNDRILLED
Mandata	DN 80 EN 1092-2

Tutti i dati riportati si intendono non vincolanti. Zenit si riserva il diritto di cambiare dati e dimensioni senza preavviso.

zenit.com

Rev.4 - 09/03/2022

creata il: 09/10/2024

pagina 1 / 3



A Tsurumi Pump Company

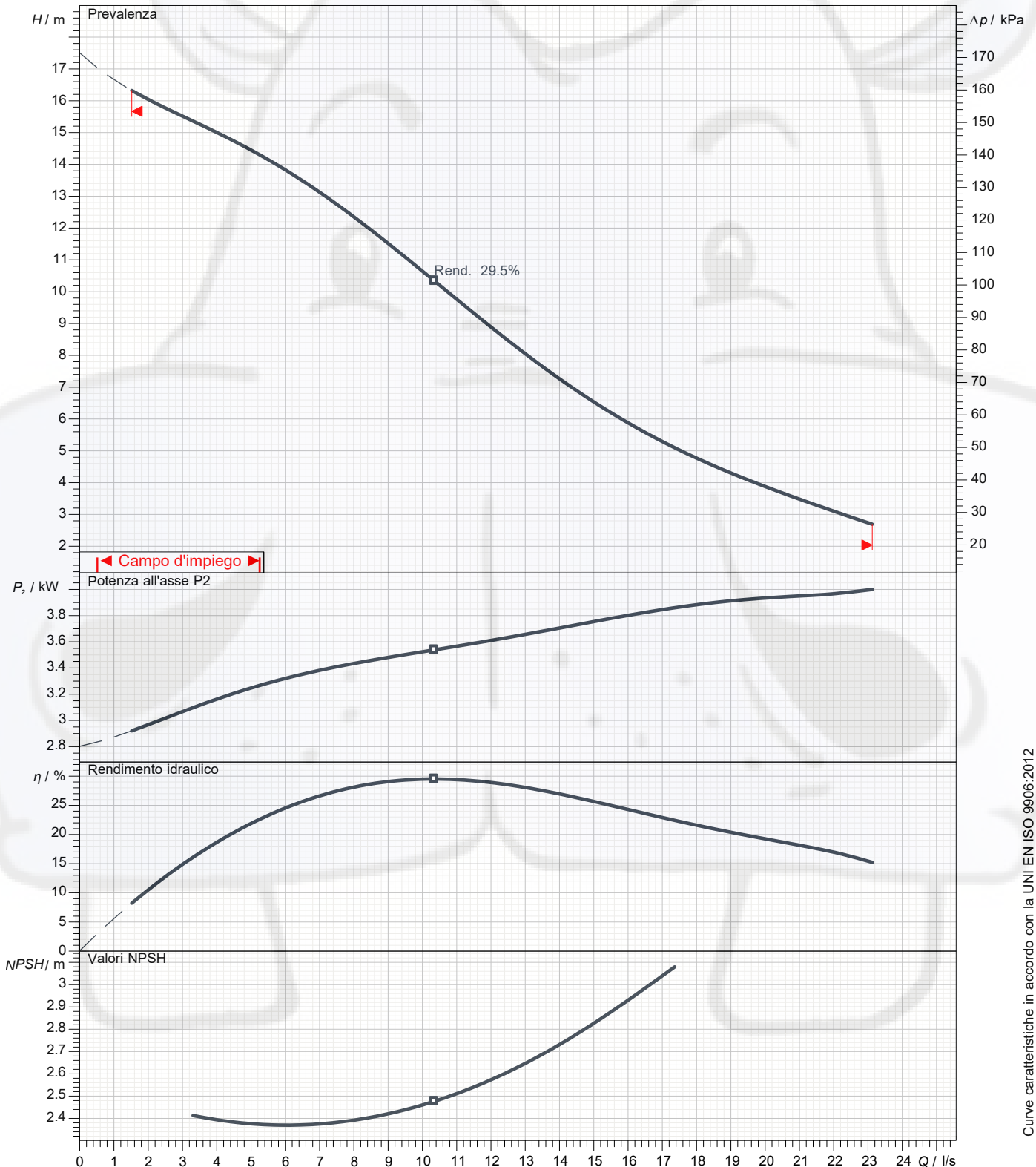
Scheda tecnica DGG 550/2/80 N0FT5

GREY
series

Curve caratteristiche pompa

3~ 50 Hz

Tipologia girante Girante vortex arretrata		Passaggio libero 80 mm	Mandata DN 80	Aspirazione DN 80	
PUNTO DI LAVORO					
Portata	Prevalenza	Potenza P2	Rendimento idr.	Densità 998.3 kg/m ³	Viscosità 1.005 mm ² /s



Curve caratteristiche in accordo con la UNI EN ISO 9906:2012
P2<10kW: paragrafo 4.4.2
10kW<P2<100kW: Grado 3B
P2>100kW: Grado 2B



A Tsurumi Pump Company

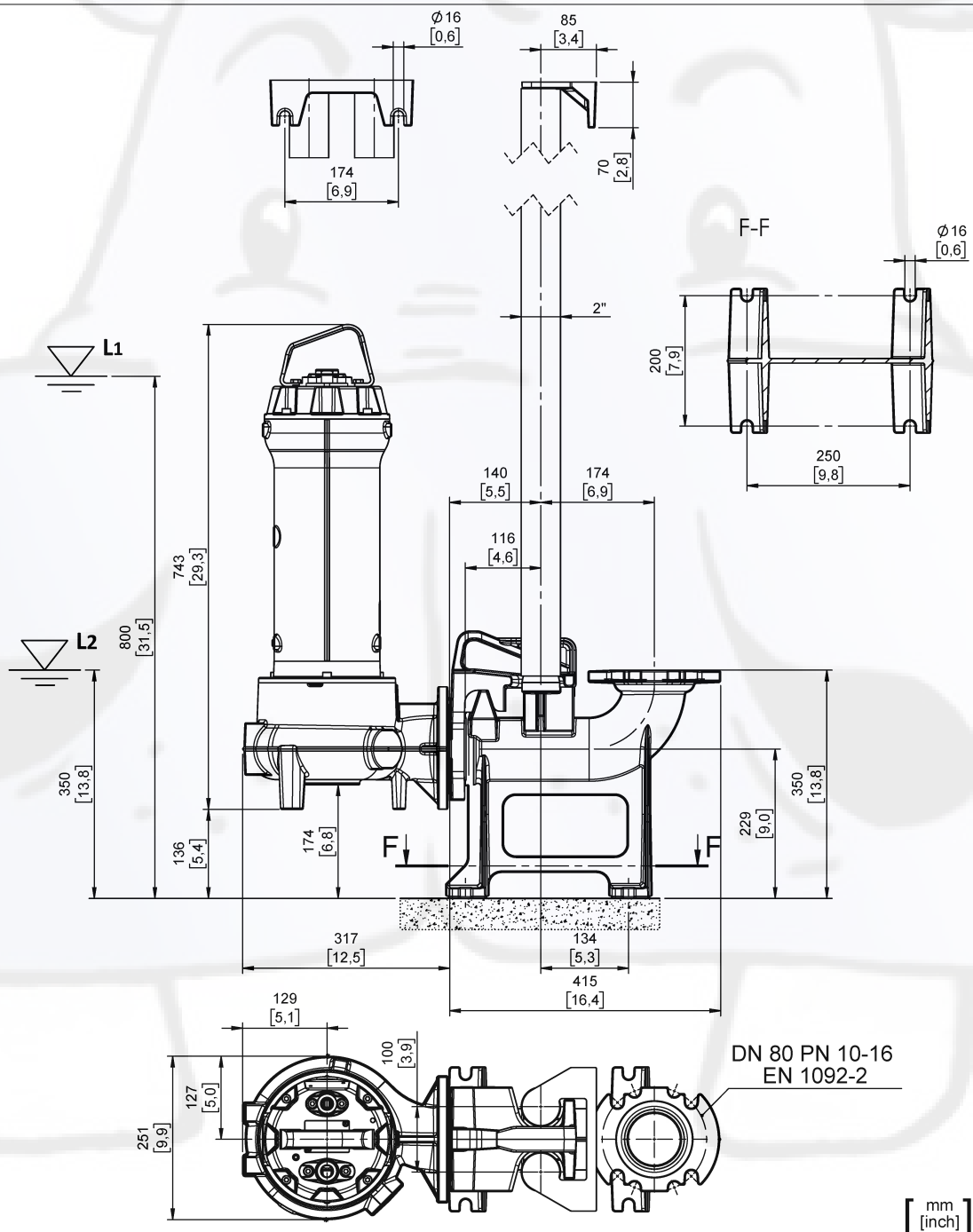
Scheda tecnica DGG 550/2/80 N0FT5

GREY
series

Dimensioni di ingombro

3~ 50 Hz

Tipo d'installazione Installazione con dispositivo di accoppiamento da fondo - Mandata verticale		
Utilizzo WET/DRY WET	Variante di foratura	Valvola di flussaggio - Foratura -
Mandata DN 80 EN 1092-2	Aspirazione DN 80 UNDRILLED	Pressione ammissibile (aspir./mandata): -/PN 10
Accessorio DAC 80/80V+KAF 116-2" EN (P)		Codice accessorio 9001.032
Nota: accessorio da ordinare separatamente		



L1: Livello minimo di funzionamento per S1 - uso continuo

L2: Livello minimo di funzionamento per S3 - uso discontinuo (esclusi modelli FM)

Tutti i dati riportati si intendono non vincolanti. Zenit si riserva il diritto di cambiare dati e dimensioni senza preavviso.

zenit.com

creata il: 09/10/2024

Pagina 3 / 3



A Tsurumi Pump Company

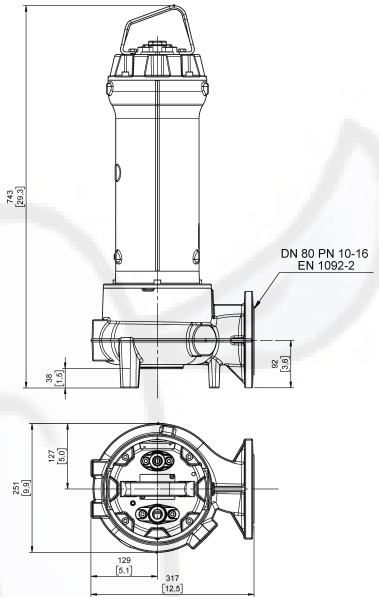
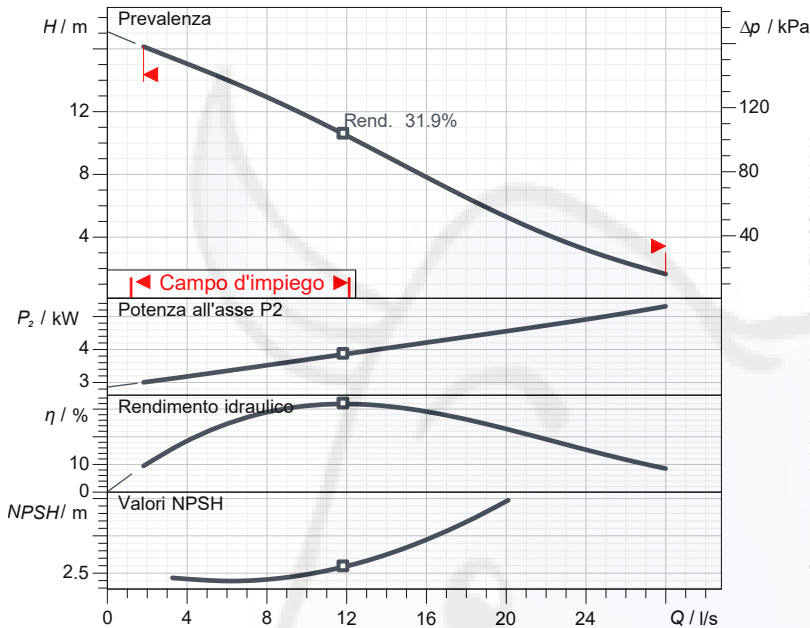
Scheda tecnica

DGG 750/2/80 A0FT5

GREY
series

Specifiche tecniche

3~ 50 Hz



[mm (inch)]

Elettropompa

Serie	GREY series
Tipo	DGG 750/2/80 A0FT5
Configurato	TS 10 400D NN NN GG

Limiti di impiego (pompe standard)

Temperatura ambiente max.	40 °C
Densità liquido trattato max.	1100 kg/m ³
pH liquido trattato	6 ÷ 14
Avviamenti/ora max. (equamente distribuiti)	20
Utilizzo WET/DRY	WET
Livello di pressione acustica max.	70 dB
Servizio*	Funzionamento continuo - S1 Uso discontinuo (esclusi modelli FM) S3 = 15%

*verificare il livello minimo di funzionamento sul disegno dimensionale

Dati motore

Tensione nominale	400 V
Frequenza	50 Hz
Fasi motore	3~
Numero poli	2
Potenza nominale P2	5.50 kW
Potenza assorbita P1	6.32 kW
Corrente nominale	10.8 A
rpm	2866 1/min
Efficienza	87 %
cos φ	0.845
Coppia nominale	18.3 Nm
Avviamento	Avviamento diretto
Corrente di spunto	77.8 A
Coppia di spunto	60.5 Nm
Grado di protezione	IP 68
Classe di isolamento	H
Condensatore	
Disgiuntore	

Materiali costruttivi

Carcassa	Ghisa grigia EN-GJL 250
Albero	Acciaio INOX AISI 431
Idraulica	Ghisa grigia EN-GJL 250
Girante	Ghisa grigia EN-GJL 250
Vernice/Rivestimento	Epossidica bicomponente 200
Viterie	Acciaio INOX - Classe A2-70
Guarnizioni	NBR

Caratteristiche costruttive

Sistema di raffreddamento	nessun sistema di raffreddamento
Cavo principale	4G1,5 + 3x1
Lunghezza cavo	10 mt
Tenute meccaniche	2 in carburo di silicio (2SiC)
Foratura aggiuntiva	-
Peso*	74.3 kg
variante elettrica	protezione termica, sonda

* peso del cavo non incluso

Idraulica

Passaggio libero	80 mm
Tipologia girante	Girante vortex arretrata
Rendimento max. idraulica	31.9 %
Aspirazione	DN 80 UNDRILLED
Mandata	DN 80 EN 1092-2

Tutti i dati riportati si intendono non vincolanti. Zenit si riserva il diritto di cambiare dati e dimensioni senza preavviso.

zenit.com

Rev.4 - 09/03/2022

creata il: 09/10/2024

Pagina 1 / 3



A Tsurumi Pump Company

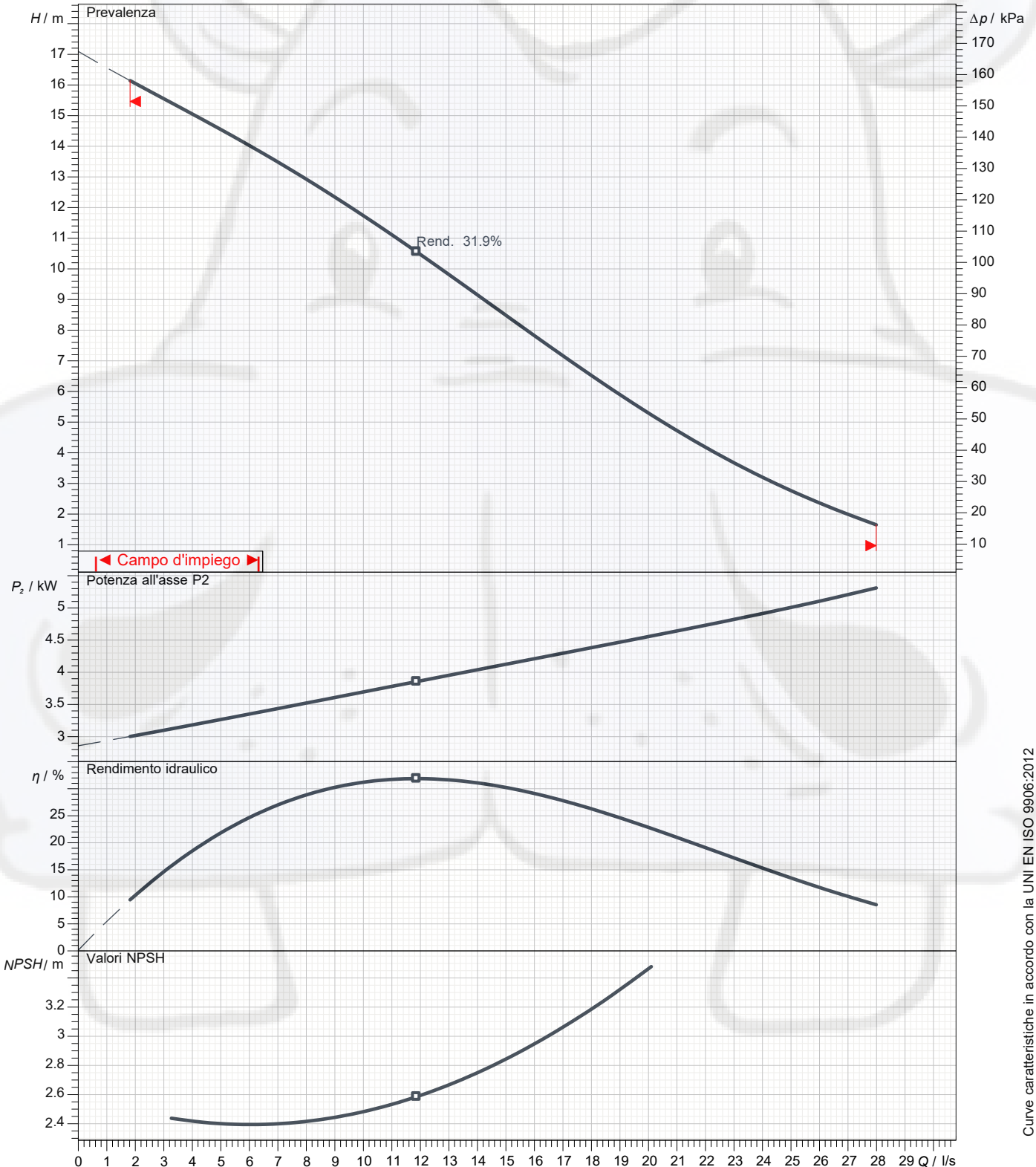
Scheda tecnica DGG 750/2/80 A0FT5

GREY
series

Curve caratteristiche pompa

3~ 50 Hz

Tipologia girante Girante vortex arretrata		Passaggio libero 80 mm	Mandata DN 80	Aspirazione DN 80	
PUNTO DI LAVORO					
Portata	Prevalenza	Potenza P2	Rendimento idr.	Densità 998.3 kg/m ³	Viscosità 1.005 mm ² /s



Curve caratteristiche in accordo con la UNI EN ISO 9906:2012
P2 < 10kW: paragrafo 4.4.2
10kW < P2 < 100kW: Grado 3B
P2 > 100kW: Grado 2B



A Tsurumi Pump Company

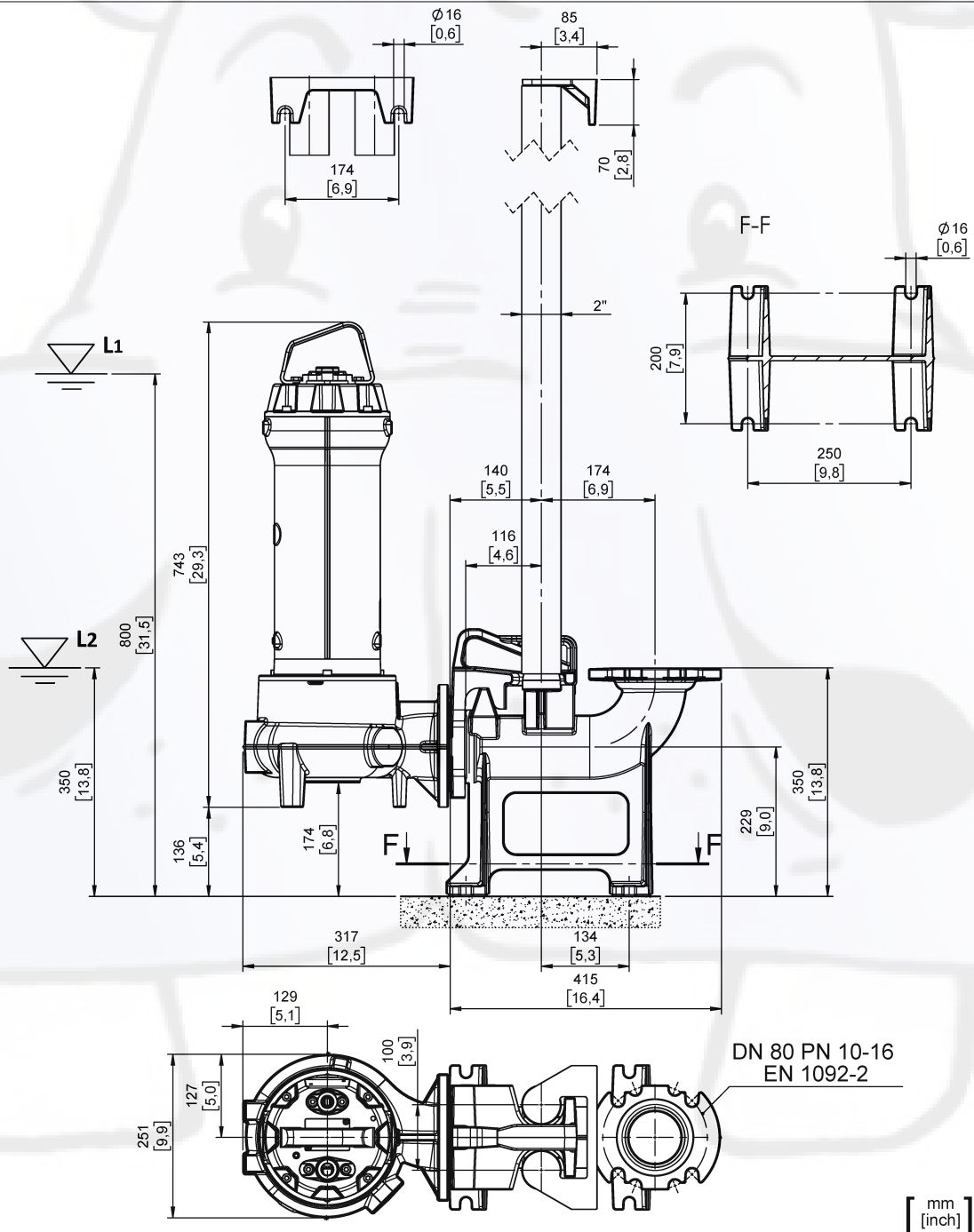
Scheda tecnica
DGG 750/2/80 A0FT5

GREY
series

Dimensioni di ingombro

3~ 50 Hz

Tipo d'installazione Installazione con dispositivo di accoppiamento da fondo - Mandata verticale		
Utilizzo WET/DRY WET	Variante di foratura	Valvola di flussaggio - Foratura -
Mandata DN 80 EN 1092-2	Aspirazione DN 80 UNDRILLED	Pressione ammissibile (aspir./mandata): -/PN 10
Accessorio DAC 80/80V+KAF 116-2" EN (P)		Codice accessorio 9001.032
Nota: accessorio da ordinare separatamente		



L1: Livello minimo di funzionamento per S1 - uso continuo

L2: Livello minimo di funzionamento per S3 - uso discontinuo (esclusi modelli FM)

Tutti i dati riportati si intendono non vincolanti. Zenit si riserva il diritto di cambiare dati e dimensioni senza preavviso.

zenit.com

creata il: 09/10/2024

Pagina 3 / 3

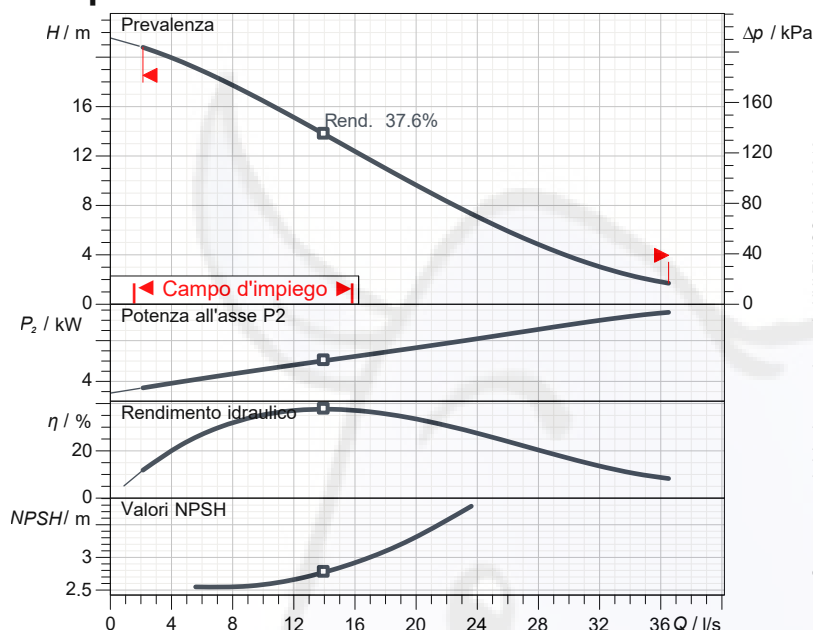


A Tsurumi Pump Company

Scheda tecnica DGG 1000/2/80 A0FT5

GREY
series

Specifiche tecniche

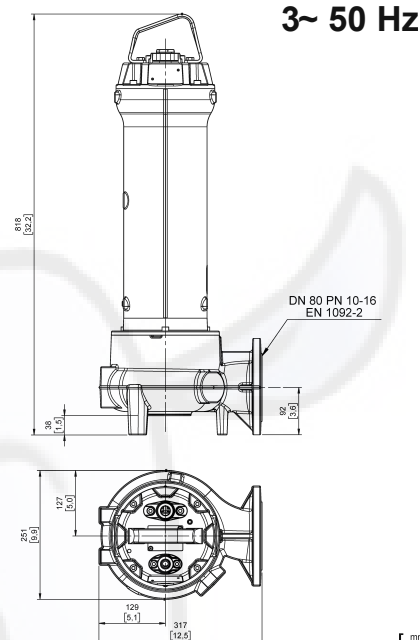


Curve caratteristiche in accordo con la UNI EN ISO 9906:2012

P2 < 10 kW: paragrafo 4.4.2

10 kW < P2 < 100 kW: Grado 3B

P2 > 100 kW: Grado 2B



[mm (inch)]

Elettropompa

Serie	GREY series
Tipo	DGG 1000/2/80 A0FT5
Configurato	TS 10 400D NN NN GG

Limiti di impiego (pompe standard)

Temperatura ambiente max.	40 °C
Densità liquido trattato max.	1100 kg/m ³
pH liquido trattato	6 ÷ 14
Avviamenti/ora max. (equamente distribuiti)	20
Utilizzo WET/DRY	WET
Livello di pressione acustica max.	70 dB
Servizio*	Funzionamento continuo - S1
	Uso discontinuo (esclusi modelli FM) S3 = 10%

*verificare il livello minimo di funzionamento sul disegno dimensionale

Dati motore

Tensione nominale	400 V
Frequenza	50 Hz
Fasi motore	3~
Numero poli	2
Potenza nominale P2	7.50 kW
Potenza assorbita P1	8.51 kW
Corrente nominale	13.7 A
rpm	2873 1/min
Efficienza	88.1 %
cos φ	0.894
Coppia nominale	24.9 Nm
Avviamento	Avviamento diretto
Corrente di spunto	92.1 A
Coppia di spunto	79.8 Nm
Grado di protezione	IP 68
Classe di isolamento	H
Condensatore	
Disgiuntore	

Materiali costruttivi

Carcassa	Ghisa grigia EN-GJL 250
Albero	Acciaio INOX AISI 431
Idraulica	Ghisa grigia EN-GJL 250
Girante	Ghisa grigia EN-GJL 250
Vernice/Rivestimento	Epossidica bicomponente 200
Viterie	Acciaio INOX - Classe A2-70
Guarnizioni	NBR

Caratteristiche costruttive

Sistema di raffreddamento	nessun sistema di raffreddamento
Cavo principale	4G1,5 + 3x1
Lunghezza cavo	10 mt
Tenute meccaniche	2 in carburo di silicio (2SiC)
Foratura aggiuntiva	-
Peso*	82.2 kg
variante elettrica	protezione termica, sonda

* peso del cavo non incluso

Idraulica

Passaggio libero	80 mm
Tipologia girante	Girante vortex arretrata
Rendimento max. idraulica	37.6 %
Aspirazione	DN 80 UNDRILLED
Mandata	DN 80 EN 1092-2

Tutti i dati riportati si intendono non vincolanti. Zenit si riserva il diritto di cambiare dati e dimensioni senza preavviso.

zenit.com

Rev.4 - 09/03/2022

creata il: 09/10/2024

pagina 1 / 3



A Tsurumi Pump Company

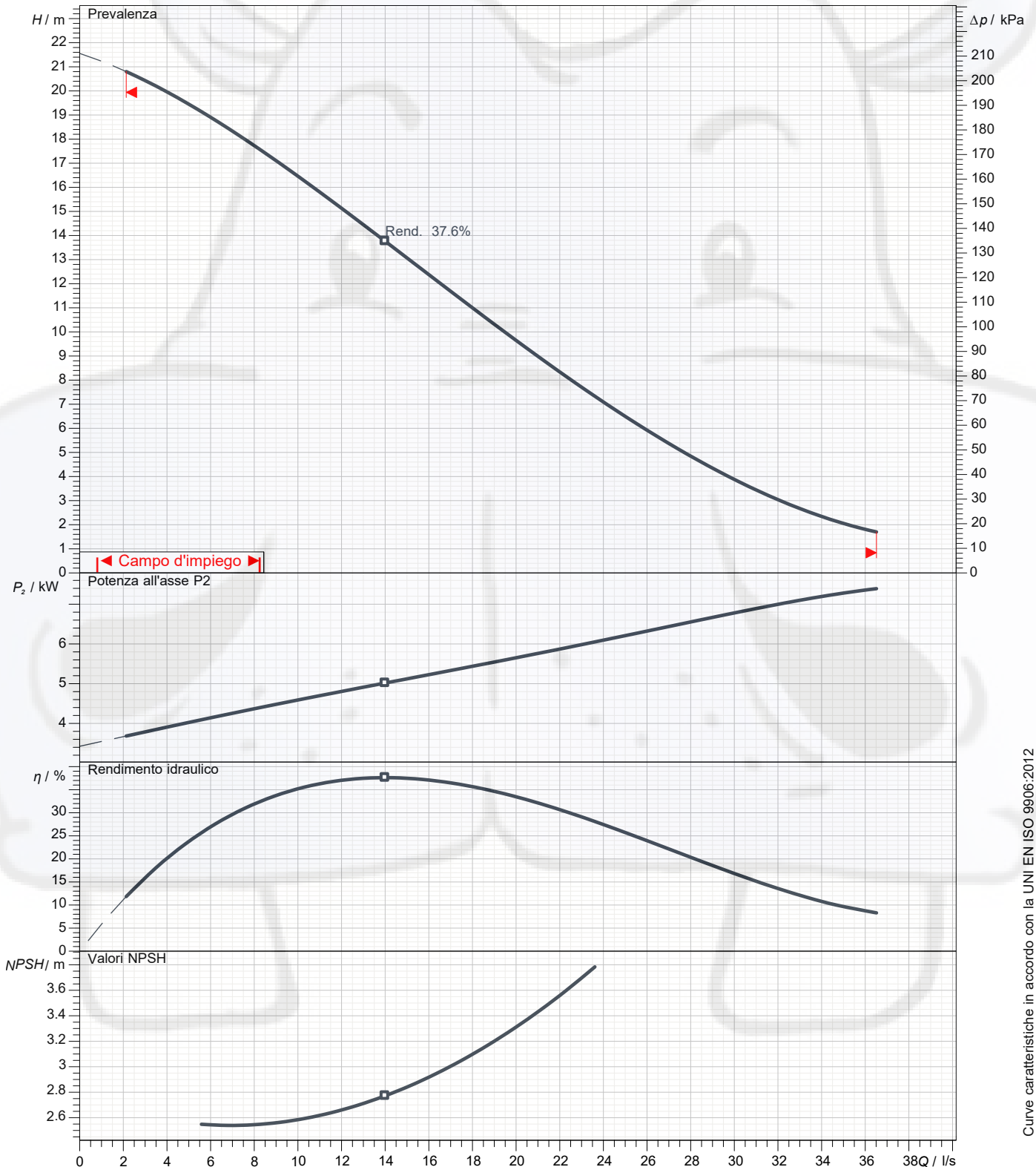
Scheda tecnica DGG 1000/2/80 A0FT5

GREY
series

Curve caratteristiche pompa

3~ 50 Hz

Tipologia girante Girante vortex arretrata		Passaggio libero 80 mm	Mandata DN 80	Aspirazione DN 80	
PUNTO DI LAVORO					
Portata	Prevalenza	Potenza P2	Rendimento idr.	Densità 998.3 kg/m ³	Viscosità 1.005 mm ² /s



Curve caratteristiche in accordo con la UNI EN ISO 9906:2012
P2<10kW: paragrafo 4.4.2
10kW<P2<100kW: Grado 3B
P2>100kW: Grado 2B



A Tsurumi Pump Company

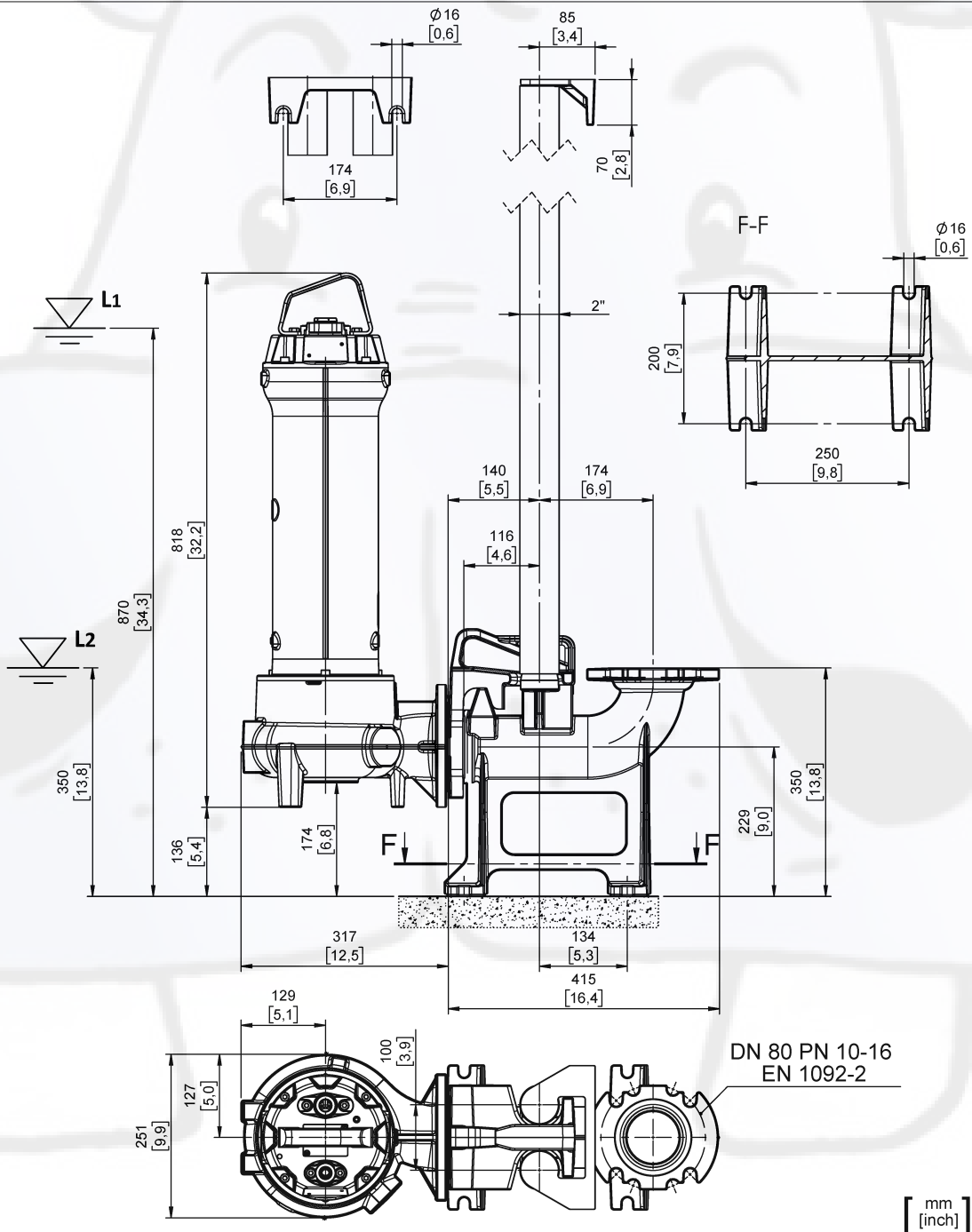
Scheda tecnica
DGG 1000/2/80 A0FT5

GREY
series

Dimensioni di ingombro

3~ 50 Hz

Tipo d'installazione Installazione con dispositivo di accoppiamento da fondo - Mandata verticale		
Utilizzo WET/DRY WET	Variante di foratura	Valvola di flussaggio - Foratura -
Mandata DN 80 EN 1092-2	Aspirazione DN 80 UNDRILLED	Pressione ammissibile (aspir./mandata): -/PN 10
Accessorio DAC 80/80V+KAF 116-2" EN (P)		Codice accessorio 9001.032
Nota: accessorio da ordinare separatamente		



L1: Livello minimo di funzionamento per S1 - uso continuo

L2: Livello minimo di funzionamento per S3 - uso discontinuo (esclusi modelli FM)

Tutti i dati riportati si intendono non vincolanti. Zenit si riserva il diritto di cambiare dati e dimensioni senza preavviso.

zenit.com

creata il: 09/10/2024

Pagina 3 / 3