



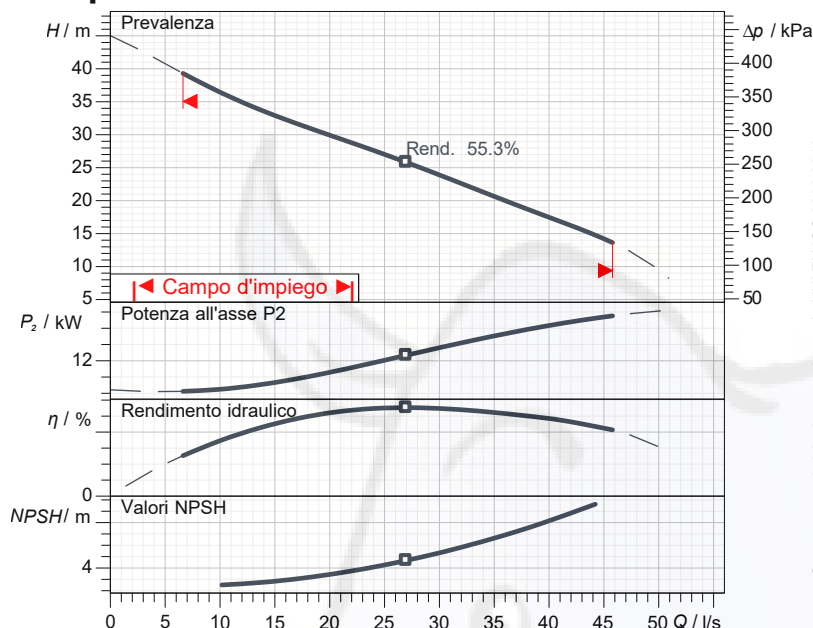
A Tsurumi Pump Company

Scheda tecnica

DRG 2000/2/80 G0HT5

GREY
series

Specifiche tecniche

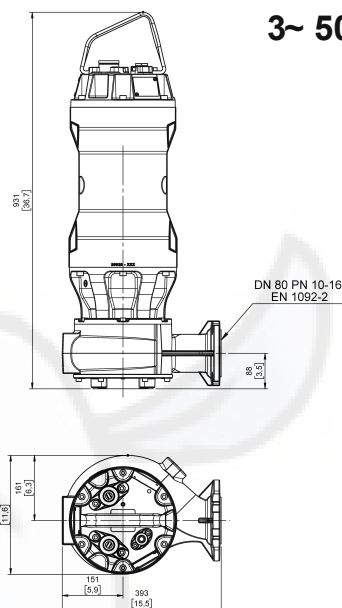


Curve caratteristiche in accordo con la UNI EN ISO 9906:2012

P2 < 10kW: paragrafo 4.4.2

10kW < P2 < 100kW: Grado 3B

P2 > 100kW: Grado 2B



[mm (inch)]

Elettropompa

Serie	GREY series
Tipo	DRG 2000/2/80 G0HT5
Configurato	TS 10 400Y NN NN GG

Limiti di impiego (pompe standard)

Temperatura ambiente max.	40 °C
Densità liquido trattato max.	1100 kg/m ³
pH liquido trattato	6 ÷ 14
Avviamenti/ora max. (equamente distribuiti)	15
Utilizzo WET/DRY	WET
Livello di pressione acustica max.	70 dB
Servizio*	Funzionamento continuo - S1
	Uso discontinuo (esclusi modelli FM) S3 = 10%

*verificare il livello minimo di funzionamento sul disegno dimensionale

Dati motore

Tensione nominale	400 V
Frequenza	50 Hz
Fasi motore	3~
Numero poli	2
Potenza nominale P2	15.00 kW
Potenza assorbita P1	16.91 kW
Corrente nominale	26.2 A
rpm	2925 1/min
Efficienza	88.7 %
cos φ	0.933
Coppia nominale	49.0 Nm
Avviamento	Stella - triangolo
Corrente di spunto	63.6 A
Coppia di spunto	35.7 Nm
Grado di protezione	IP 68
Classe di isolamento	H
Condensatore	
Disgiuntore	

Materiali costruttivi

Carcassa	Ghisa grigia EN-GJL 250
Albero	Acciaio INOX AISI 431
Idraulica	Ghisa grigia EN-GJL 250
Girante	Ghisa grigia EN-GJL 250
Vernice/Rivestimento	Epossidica bicomponente 200
Viterie	Acciaio INOX - Classe A2-70
Guarnizioni	NBR

Caratteristiche costruttive

Sistema di raffreddamento	nessun sistema di raffreddamento
Cavo principale	7G1,5+3x1
Lunghezza cavo	10 mt
Tenute meccaniche	2 in carburo di silicio (2SiC)
Foratura aggiuntiva	-
Peso*	155 kg
variante elettrica	protezione termica, sonda

* peso del cavo non incluso

Idraulica

Passaggio libero	75 mm
Tipologia girante	Girante a canali aperta
Rendimento max. idraulica	55.3 %
Aspirazione	DN 100 UNDRILLED
Mandata	DN 80 EN 1092-2

tutti i dati riportati si intendono non vincolanti. Zenit si riserva il diritto di cambiare dati e dimensioni senza preavviso.

zenit.com

Rev.4 - 09/03/2022

creata il: 26/09/2024

pagina 1 / 3



A Tsurumi Pump Company

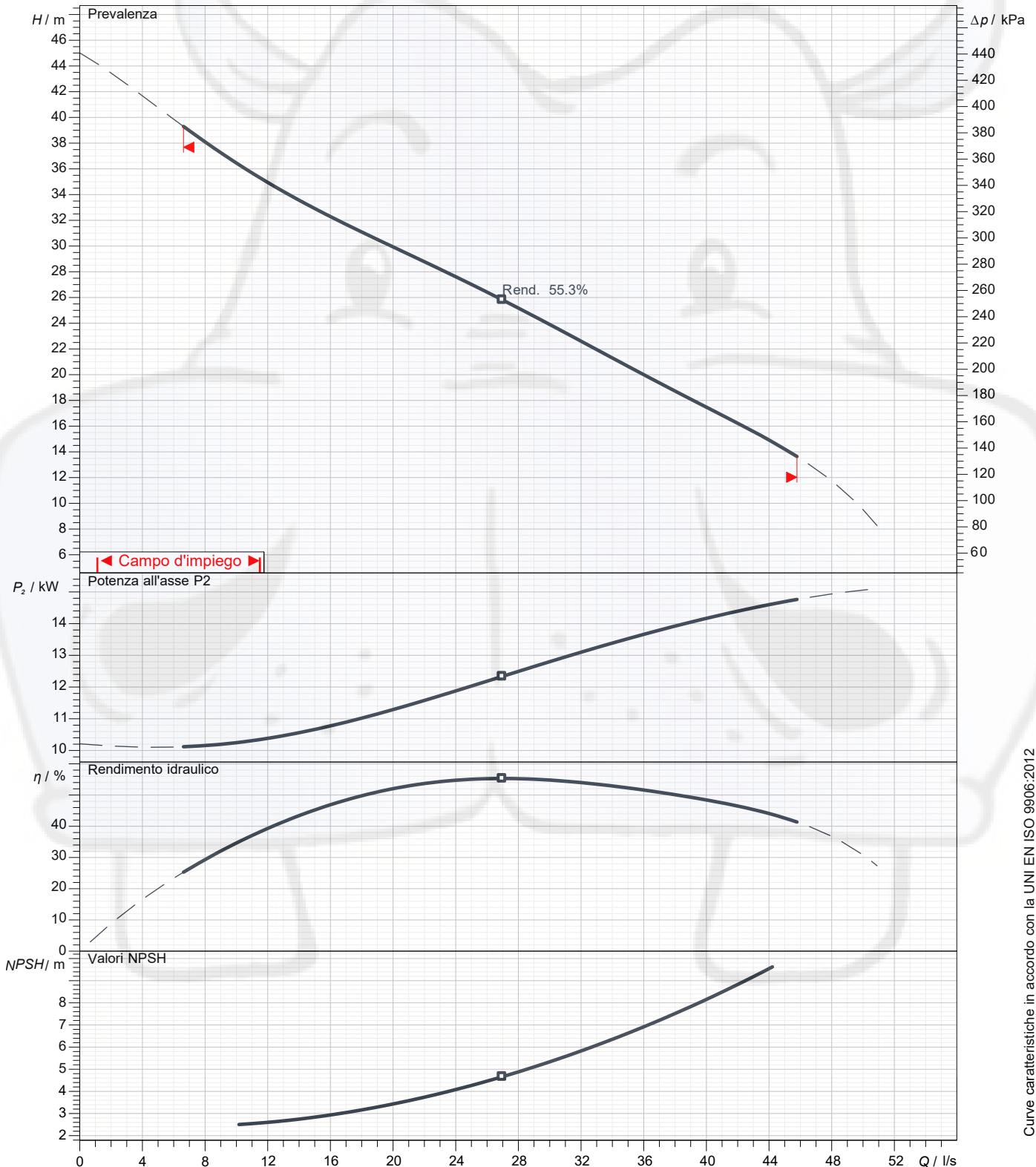
Scheda tecnica DRG 2000/2/80 G0HT5

GREY
series

Curve caratteristiche pompa

3~ 50 Hz

Tipologia girante Girante a canali aperta		Passaggio libero 75 mm	Mandata DN 80	Aspirazione DN 100	
PUNTO DI LAVORO					
Portata	Prevalenza	Potenza P2	Rendimento idr.	Densità 998.3 kg/m ³	Viscosità 1.005 mm ² /s



Curve caratteristiche in accordo con la UNI EN ISO 9906:2012
P2<10kW: paragrafo 4.4.2
10kW<P2<100kW: Grado 3B
P2>100kW: Grado 2B



A Tsurumi Pump Company

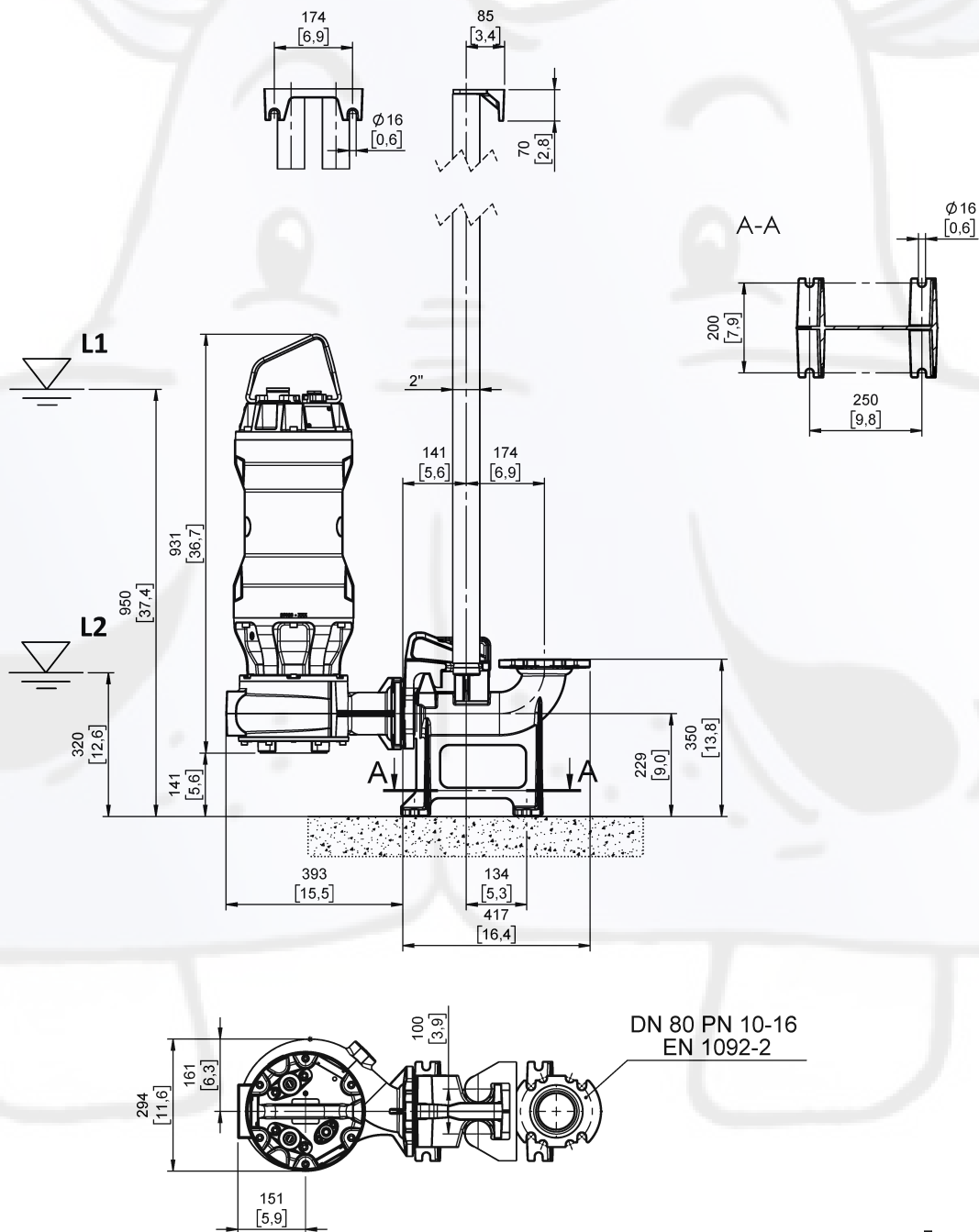
Scheda tecnica DRG 2000/2/80 G0HT5

GREY
series

Dimensioni di ingombro

3~ 50 Hz

Tipo d'installazione Installazione con dispositivo di accoppiamento da fondo - Mandata verticale		
Utilizzo WET/DRY WET	Variante di foratura	Valvola di flussaggio - Foratura -
Mandata DN 80 EN 1092-2	Aspirazione DN 100 UNDRILLED	Pressione ammissibile (aspir./mandata): -/PN 10
Accessorio DAC 80/80V+KAF 116-2" EN (P)		Codice accessorio 9001.032
Nota: accessorio da ordinare separatamente		



L1: Livello minimo di funzionamento per S1 - uso continuo

L2: Livello minimo di funzionamento per S3 - uso discontinuo (esclusi modelli FM)

Tutti i dati riportati si intendono non vincolanti. Zenit si riserva il diritto di cambiare dati e dimensioni senza preavviso.

zenit.com

creata il: 26/09/2024

Pagina 3 / 3



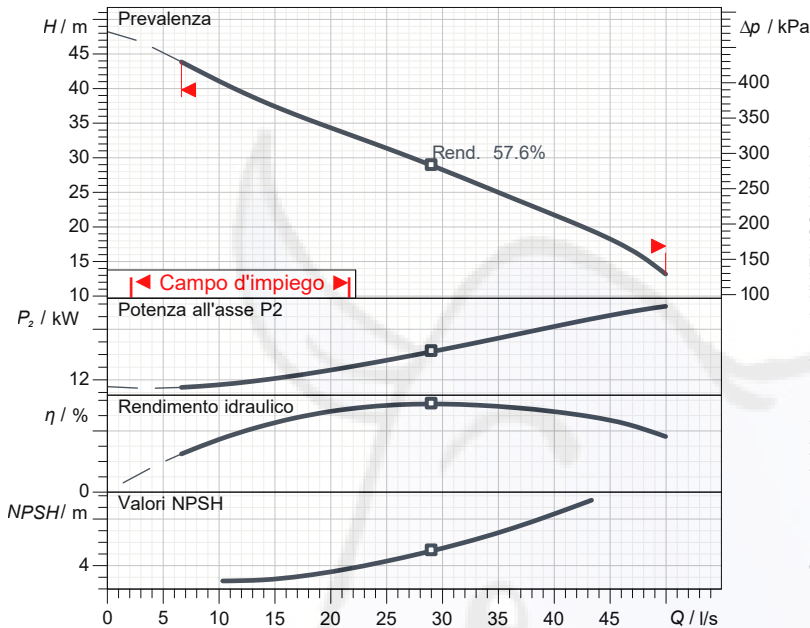
A Tsurumi Pump Company

Scheda tecnica

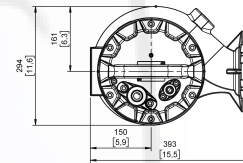
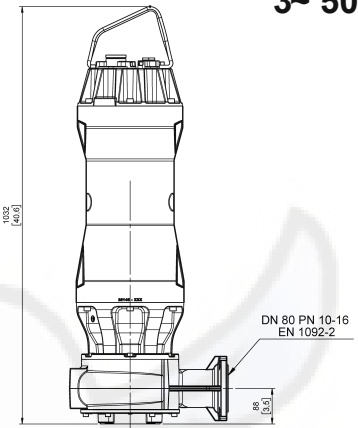
DRG 2500/2/80 G0HT5

GREY
series

Specifiche tecniche



3~ 50 Hz



[mm (inch)]

Elettropompa

Serie	GREY series
Tipo	DRG 2500/2/80 G0HT5
Configurato	TS 10 400Y NN NN GG

Limiti di impiego (pompe standard)

Temperatura ambiente max.	40 °C
Densità liquido trattato max.	1100 kg/m ³
pH liquido trattato	6 ÷ 14
Avviamenti/ora max. (equamente distribuiti)	15
Utilizzo WET/DRY	WET
Livello di pressione acustica max.	70 dB
Servizio*	Funzionamento continuo - S1
	Uso discontinuo (esclusi modelli FM) S3 = 15%

*verificare il livello minimo di funzionamento sul disegno dimensionale

Dati motore

Tensione nominale	400 V
Frequenza	50 Hz
Fasi motore	3~
Numero poli	2
Potenza nominale P2	18.50 kW
Potenza assorbita P1	20.72 kW
Corrente nominale	32.9 A
rpm	2923 1/min
Efficienza	89.3 %
cos φ	0.909
Coppia nominale	60.4 Nm
Avviamento	Stella - triangolo
Corrente di spunto	80.6 A
Coppia di spunto	49.0 Nm
Grado di protezione	IP 68
Classe di isolamento	H
Condensatore	
Disgiuntore	

Materiali costruttivi

Carcassa	Ghisa grigia EN-GJL 250
Albero	Acciaio INOX AISI 431
Idraulica	Ghisa grigia EN-GJL 250
Girante	Ghisa grigia EN-GJL 250
Vernice/Rivestimento	Epossidica bicomponente 200
Viterie	Acciaio INOX - Classe A2-70
Guarnizioni	NBR

Caratteristiche costruttive

Sistema di raffreddamento	nessun sistema di raffreddamento
Cavo principale	7G2,5+3x1
Lunghezza cavo	10 mt
Tenute meccaniche	2 in carburo di silicio (2SiC)
Foratura aggiuntiva	-
Peso*	165 kg
variante elettrica	protezione termica, sonda

* peso del cavo non incluso

Idraulica

Passaggio libero	75 mm
Tipologia girante	Girante a canali aperta
rendimento max. idraulica	57.6 %
Aspirazione	DN 100 UNDRILLED
Mandata	DN 80 EN 1092-2

Tutti i dati riportati si intendono non vincolanti. Zenit si riserva il diritto di cambiare dati e dimensioni senza preavviso.

zenit.com

Rev.4 - 09/03/2022

creata il: 26/09/2024

Pagina 1 / 3



A Tsurumi Pump Company

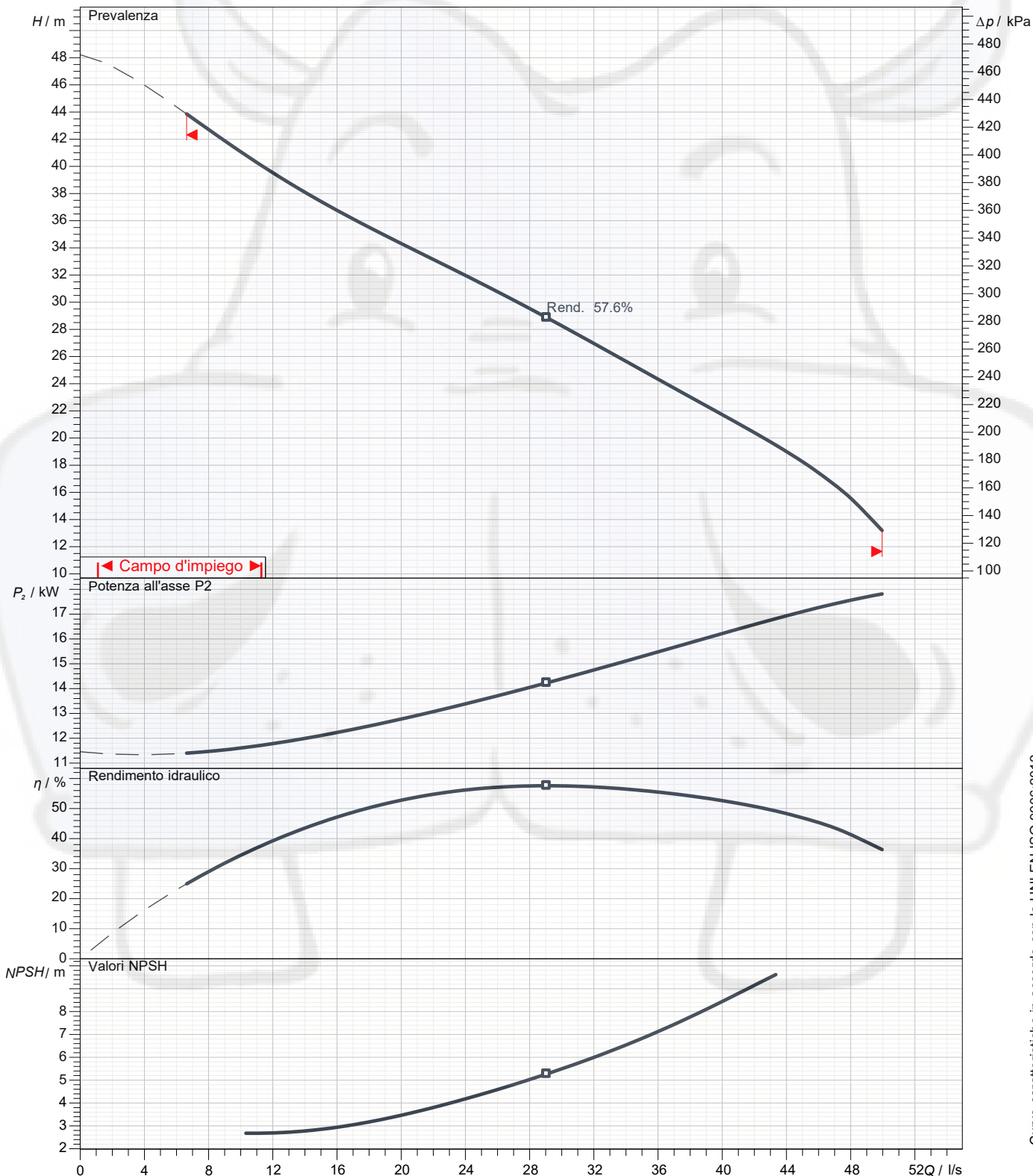
Scheda tecnica DRG 2500/2/80 G0HT5

GREY
series

Curve caratteristiche pompa

3~ 50 Hz

Tipologia girante Girante a canali aperta		Passaggio libero 75 mm	Mandata DN 80	Aspirazione DN 100	
PUNTO DI LAVORO					
Portata	Prevalenza	Potenza P2	Rendimento idr.	Densità 998.3 kg/m ³	Viscosità 1.005 mm ² /s



Curve caratteristiche in accordo con la UNI EN ISO 9906:2012
P2<10kW: paragrafo 4.4.2
10kW<P2<100kW: Grado 3B
P2>100kW: Grado 2B



A Tsurumi Pump Company

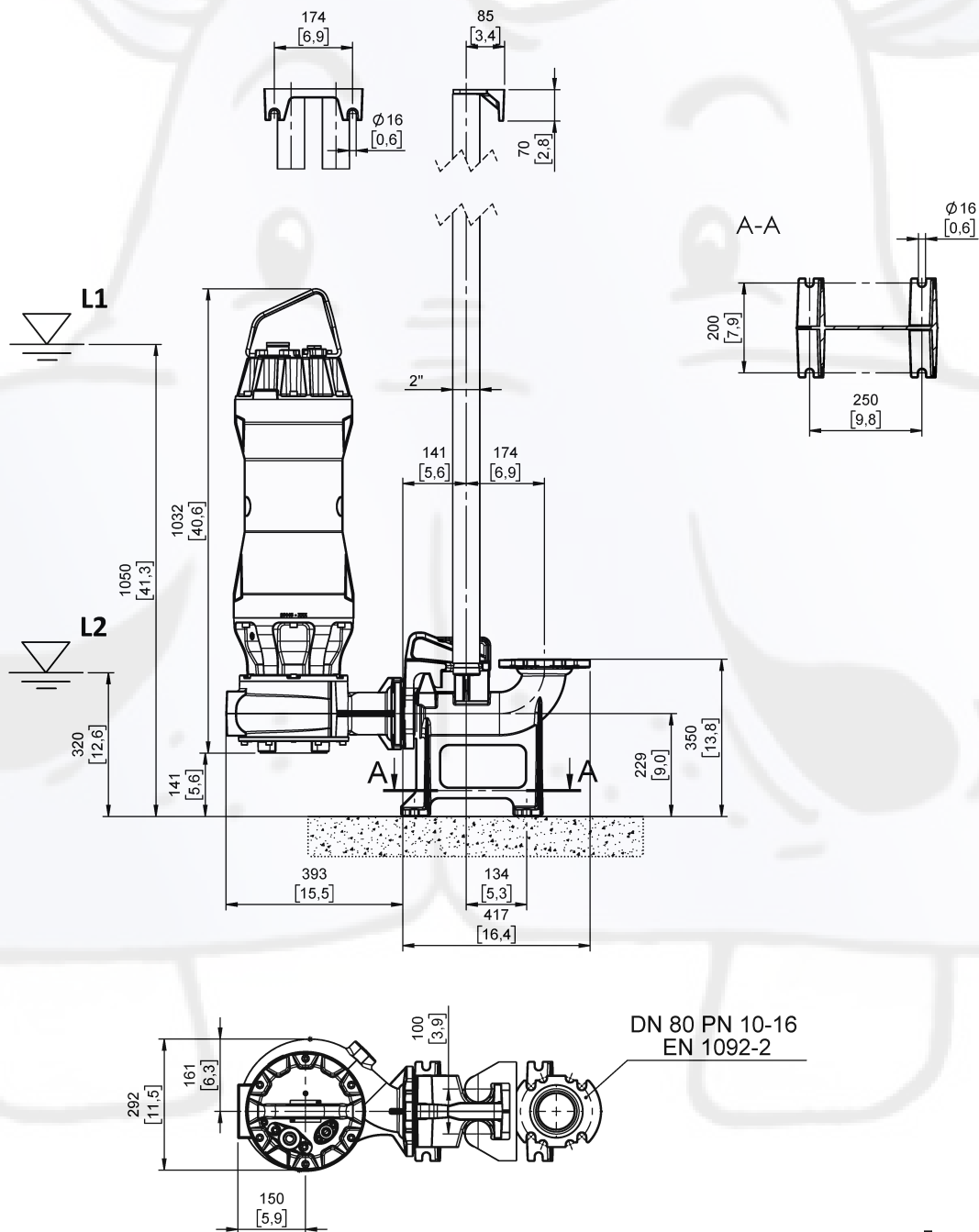
Scheda tecnica DRG 2500/2/80 G0HT5

GREY
series

Dimensioni di ingombro

3~ 50 Hz

Tipo d'installazione Installazione con dispositivo di accoppiamento da fondo - Mandata verticale		
Utilizzo WET/DRY WET	Variante di foratura	Valvola di flussaggio - Foratura -
Mandata DN 80 EN 1092-2	Aspirazione DN 100 UNDRILLED	Pressione ammissibile (aspir./mandata): -/PN 10
Accessorio DAC 80/80V+KAF 116-2" EN (P)		Codice accessorio 9001.032
Nota: accessorio da ordinare separatamente		



[mm]
[inch]

L1: Livello minimo di funzionamento per S1 - uso continuo

L2: Livello minimo di funzionamento per S3 - uso discontinuo (esclusi modelli FM)

Tutti i dati riportati si intendono non vincolanti. Zenit si riserva il diritto di cambiare dati e dimensioni senza preavviso.

zenit.com

creata il: 26/09/2024

Pagina 3 / 3