

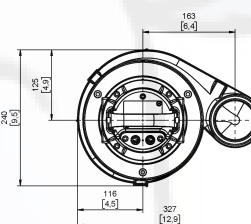
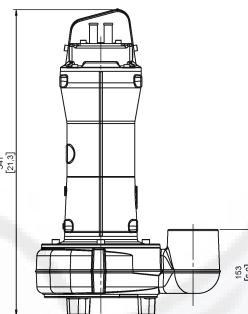
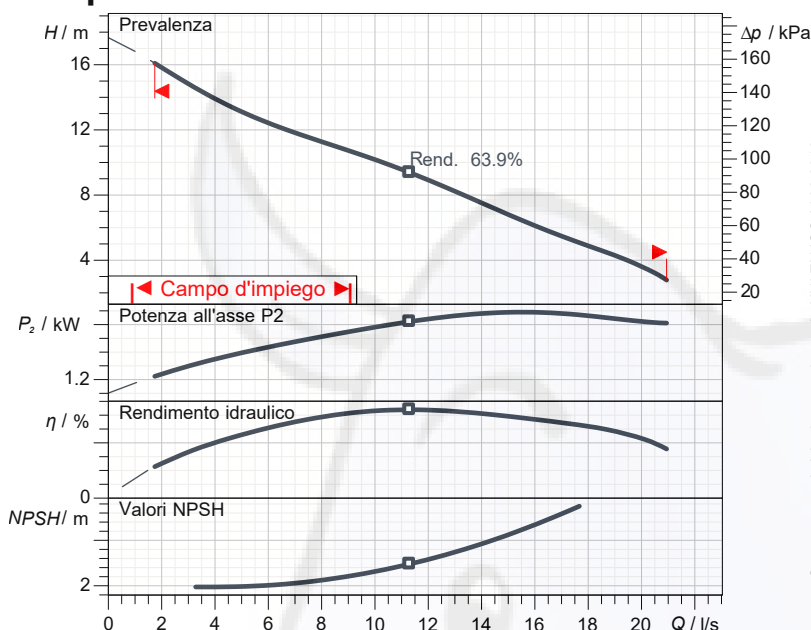


A Tsurumi Pump Company

## Scheda tecnica DRG 250/2/G65V B0AT5

**GREY**  
series

### Specifiche tecniche

**3~ 50 Hz**


[ mm ]

### Elettropompa

Serie	GREY series
Tipo	DRG 250/2/G65V B0AT5
Configurato	NAE 10 400D NN NN GG

### Limiti di impiego (pompe standard)

Temperatura ambiente max.	40 °C
Densità liquido trattato max.	1100 kg/m <sup>3</sup>
pH liquido trattato	6 ÷ 14
Avviamenti/ora max. (equamente distribuiti)	20
Utilizzo WET/DRY	WET
Livello di pressione acustica max.	70 dB
Servizio*	Funzionamento continuo - S1
	Use discontinuo (esclusi modelli FM) S3 = 20%

\*verificare il livello minimo di funzionamento sul disegno dimensionale

### Dati motore

Tensione nominale	400 V
Frequenza	50 Hz
Fasi motore	3~
Numero poli	2
Potenza nominale P2	1.80 kW
Potenza assorbita P1	2.19 kW
Corrente nominale	3.7 A
rpm	2794 1/min
Efficienza	82.3 %
cos φ	0.853
Coppia nominale	6.2 Nm
Avviamento	Avviamento diretto
Corrente di spunto	21.9 A
Coppia di spunto	15.4 Nm
Grado di protezione	IP 68
Classe di isolamento	H
Condensatore	
Disgiuntore	

### Materiali costruttivi

Carcassa	Ghisa grigia EN-GJL 250
Albero	Acciaio INOX AISI 431
Idraulica	Ghisa grigia EN-GJL 250
Girante	Ghisa grigia EN-GJL 250
Vernice/Rivestimento	Epossidica bicomponente 200
Viterie	Acciaio INOX - Classe A2-70
Guarnizioni	NBR

### Caratteristiche costruttive

Sistema di raffreddamento	Nessun sistema di raffreddamento
Cavo principale	4G1
Lunghezza cavo	10 mt
Tenute meccaniche	2 in carburo di silicio (2SiC)
Foratura aggiuntiva	-
Peso*	33 kg
variante elettrica	Nessun accessorio elettrico installato

\* peso del cavo non incluso

### Idraulica

Passaggio libero	35 x 30 mm
Tipologia girante	Girante a canali aperta

Rendimento max. idraulica	63.9 %
Aspirazione	DN 65 UNDRILLED
Mandata	G 2" 1/2 -

Tutti i dati riportati si intendono non vincolanti. Zenit si riserva il diritto di cambiare dati e dimensioni senza preavviso.

zenit.com

Rev.4 - 09/03/2022

creata il: 26/09/2024

pagina 1 / 3



A Tsurumi Pump Company

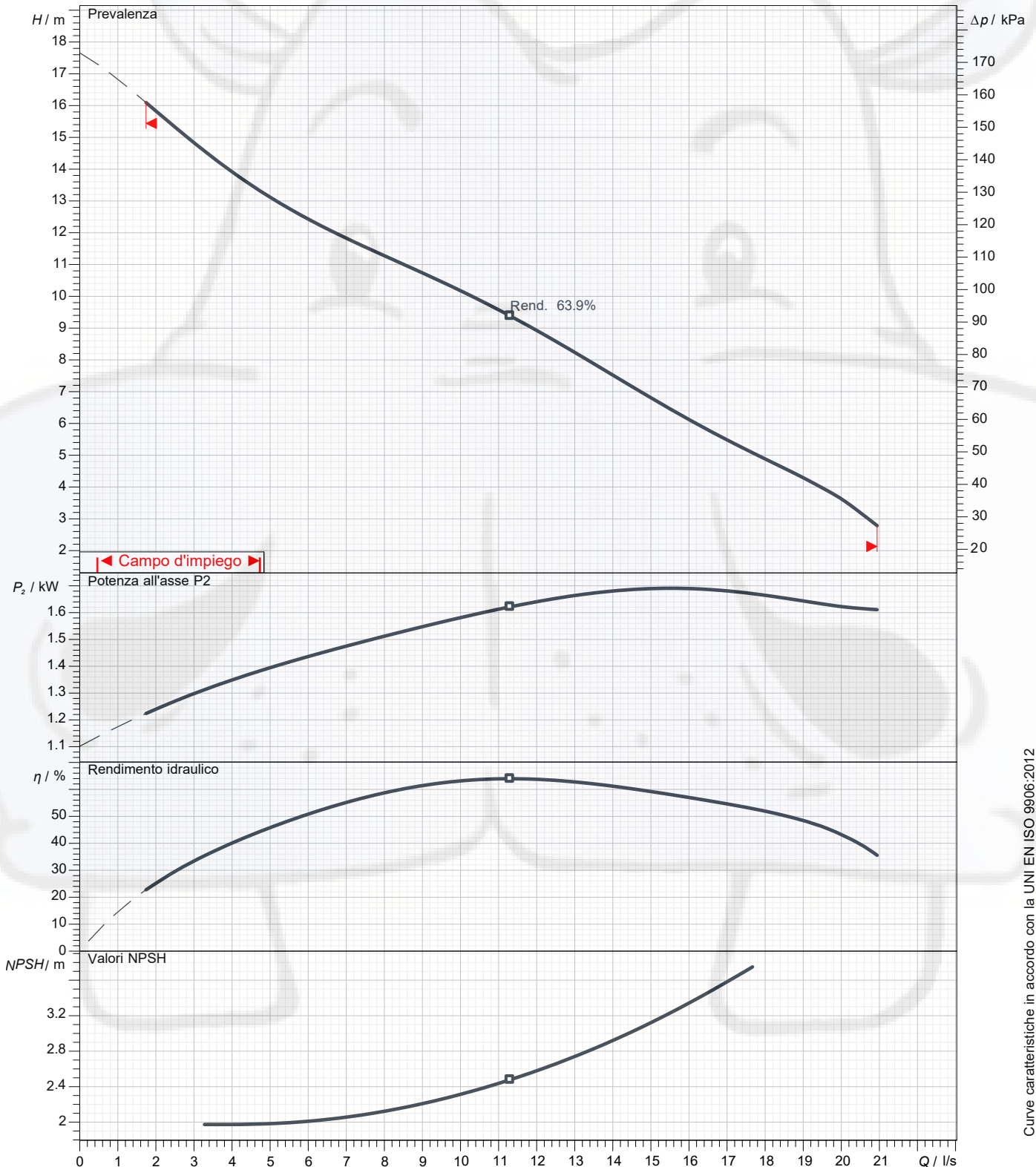
# Scheda tecnica DRG 250/2/G65V B0AT5

GREY  
series

## Curve caratteristiche pompa

3~ 50 Hz

<b>Tipologia girante</b> Girante a canali aperta		<b>Passaggio libero</b> 35 x 30 mm	<b>Mandata</b> G 2" 1/2	<b>Aspirazione</b> DN 65	
<b>PUNTO DI LAVORO</b>					
<b>Portata</b>	<b>Prevalenza</b>	<b>Potenza P2</b>	<b>Rendimento idr.</b>	<b>Densità</b> 998.3 kg/m <sup>3</sup>	<b>Viscosità</b> 1.005 mm <sup>2</sup> /s



Curve caratteristiche in accordo con la UNI EN ISO 9906:2012  
P2 < 10kW: paragrafo 4.4.2  
10kW < P2 < 100kW: Grado 3B  
P2 > 100kW: Grado 2B



A Tsurumi Pump Company

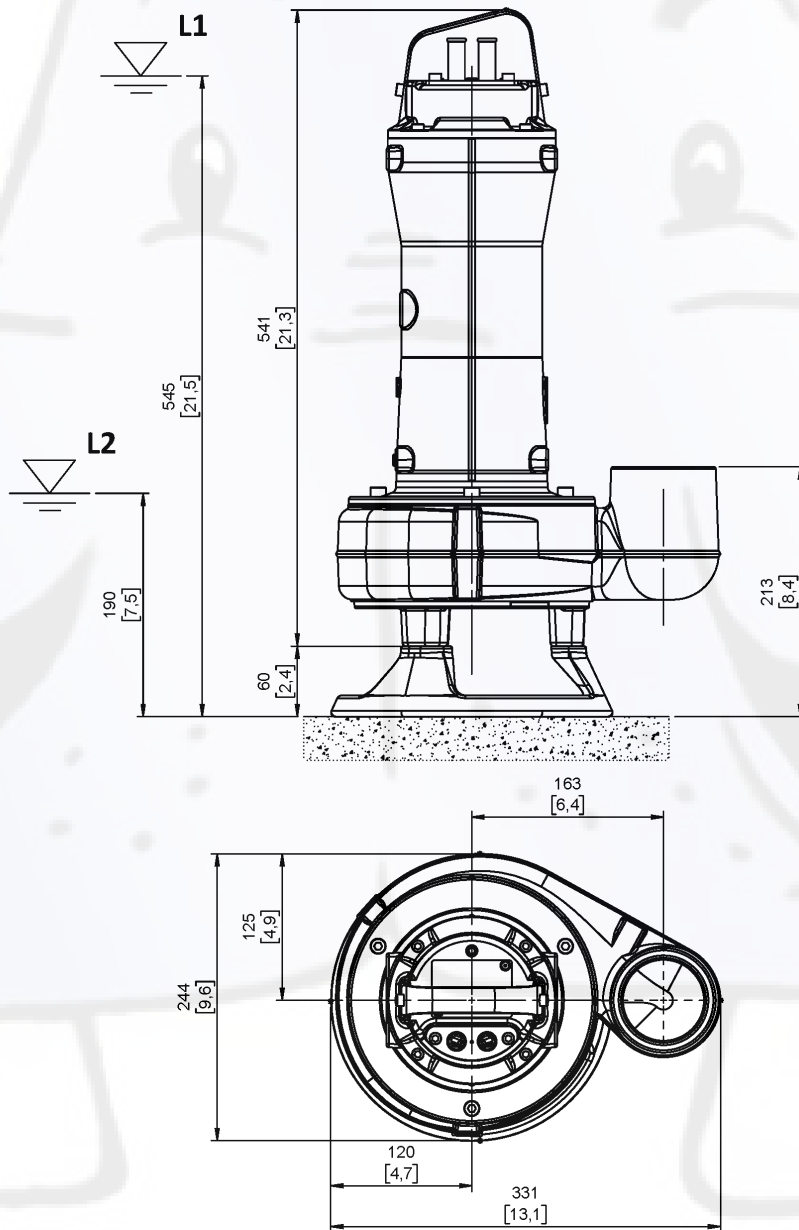
Scheda tecnica  
**DRG 250/2/G65V B0AT5**

**GREY**  
series

**Dimensioni di ingombro**

**3~ 50 Hz**

<b>Tipo d'installazione</b> Installazione con basamento		
<b>Utilizzo WET/DRY</b> WET	<b>Variante di foratura</b> N	<b>Valvola di flussaggio - Foratura</b> -
<b>Mandata</b> G 2" 1/2 -	<b>Aspirazione</b> DN 65 UNDRILLED	<b>Pressione ammissibile (aspir./mandata):</b> -
<b>Accessorio</b> KBS 3F I160 (S)		<b>Codice accessorio</b> 9024.010
<b>Nota: accessorio da ordinare separatamente</b>		



[ mm ]  
[ inch ]

L1: Livello minimo di funzionamento per S1 - uso continuo

L2: Livello minimo di funzionamento per S3 - uso discontinuo (esclusi modelli FM)



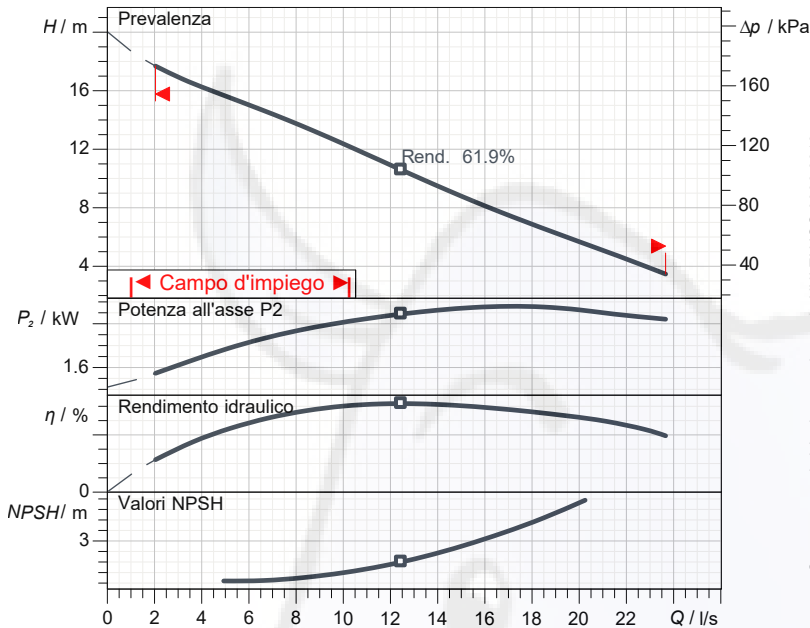
A Tsurumi Pump Company

# Scheda tecnica

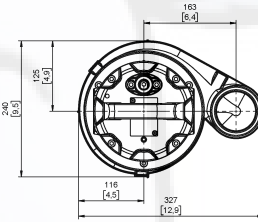
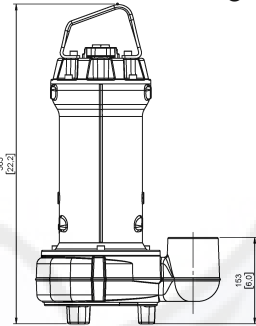
## DRG 300/2/G65V A0ET5

**GREY**  
series

### Specifiche tecniche



3~ 50 Hz



[ mm (inch) ]

### Elettropompa

Serie	GREY series
Tipo	DRG 300/2/G65V A0ET5
Configurato	TS 10 400D NN NN GG

### Limiti di impiego (pompe standard)

Temperatura ambiente max.	40 °C
Densità liquido trattato max.	1100 kg/m <sup>3</sup>
pH liquido trattato	6 ÷ 14
Avviamenti/ora max. (equamente distribuiti)	20
Utilizzo WET/DRY	WET
Livello di pressione acustica max.	70 dB
Servizio*	Funzionamento continuo - S1 Uso discontinuo (esclusi modelli FM) S3 = 20%

\*verificare il livello minimo di funzionamento sul disegno dimensionale

### Dati motore

Tensione nominale	400 V
Frequenza	50 Hz
Fasi motore	3~
Numero poli	2
Potenza nominale P2	2.20 kW
Potenza assorbita P1	2.76 kW
Corrente nominale	4.6 A
rpm	2880 1/min
Efficienza	79.7 %
cos φ	0.862
Coppia nominale	7.3 Nm
Avviamento	Avviamento diretto
Corrente di spunto	28.2 A
Coppia di spunto	17.7 Nm
Grado di protezione	IP 68
Classe di isolamento	H
Condensatore	
Disgiuntore	

### Materiali costruttivi

Carcassa	Ghisa grigia EN-GJL 250
Albero	Acciaio INOX AISI 431
Idraulica	Ghisa grigia EN-GJL 250
Girante	Ghisa grigia EN-GJL 250
Vernice/Rivestimento	Epossidica bicomponente 200
Viterie	Acciaio INOX - Classe A2-70
Guarnizioni	NBR

### Caratteristiche costruttive

Sistema di raffreddamento	nessun sistema di raffreddamento
Cavo principale	4G1,5 + 3x1
Lunghezza cavo	10 mt
Tenute meccaniche	2 in carburo di silicio (2SiC)
Foratura aggiuntiva	-
Peso*	42.2 kg
variante elettrica	protezione termica, sonda

\* peso del cavo non incluso

### Idraulica

Passaggio libero	40 x 35 mm
Tipologia girante	Girante a canali aperta
Rendimento max. idraulica	61.9 %
Aspirazione	DN 65 UNDRILLED
Mandata	G 2" 1/2 -

Tutti i dati riportati si intendono non vincolanti. Zenit si riserva il diritto di cambiare dati e dimensioni senza preavviso.

zenit.com

Rev.4 - 09/03/2022

creata il: 26/09/2024

Pagina 1 / 3



A Tsurumi Pump Company

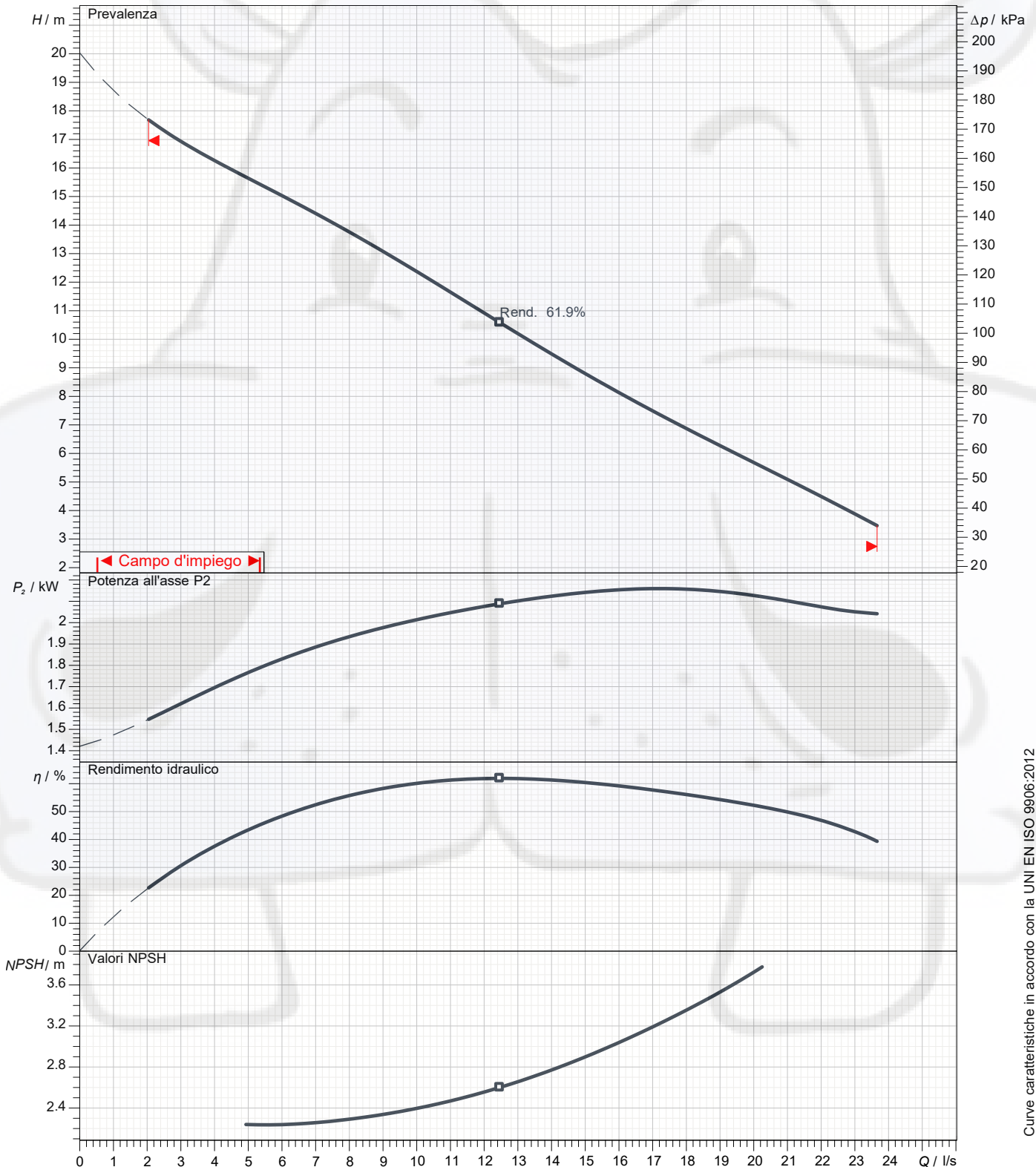
# Scheda tecnica DRG 300/2/G65V A0ET5

GREY  
series

## Curve caratteristiche pompa

3~ 50 Hz

<b>Tipologia girante</b> Girante a canali aperta		<b>Passaggio libero</b> 40 x 35 mm	<b>Mandata</b> G 2" 1/2	<b>Aspirazione</b> DN 65	
<b>PUNTO DI LAVORO</b>					
<b>Portata</b>	<b>Prevalenza</b>	<b>Potenza P2</b>	<b>Rendimento idr.</b>	<b>Densità</b> 998.3 kg/m <sup>3</sup>	<b>Viscosità</b> 1.005 mm <sup>2</sup> /s



Curve caratteristiche in accordo con la UNI EN ISO 9906:2012  
P2<10kW: paragrafo 4.4.2  
10kW<P2<100kW: Grado 3B  
P2>100kW: Grado 2B



A Tsurumi Pump Company

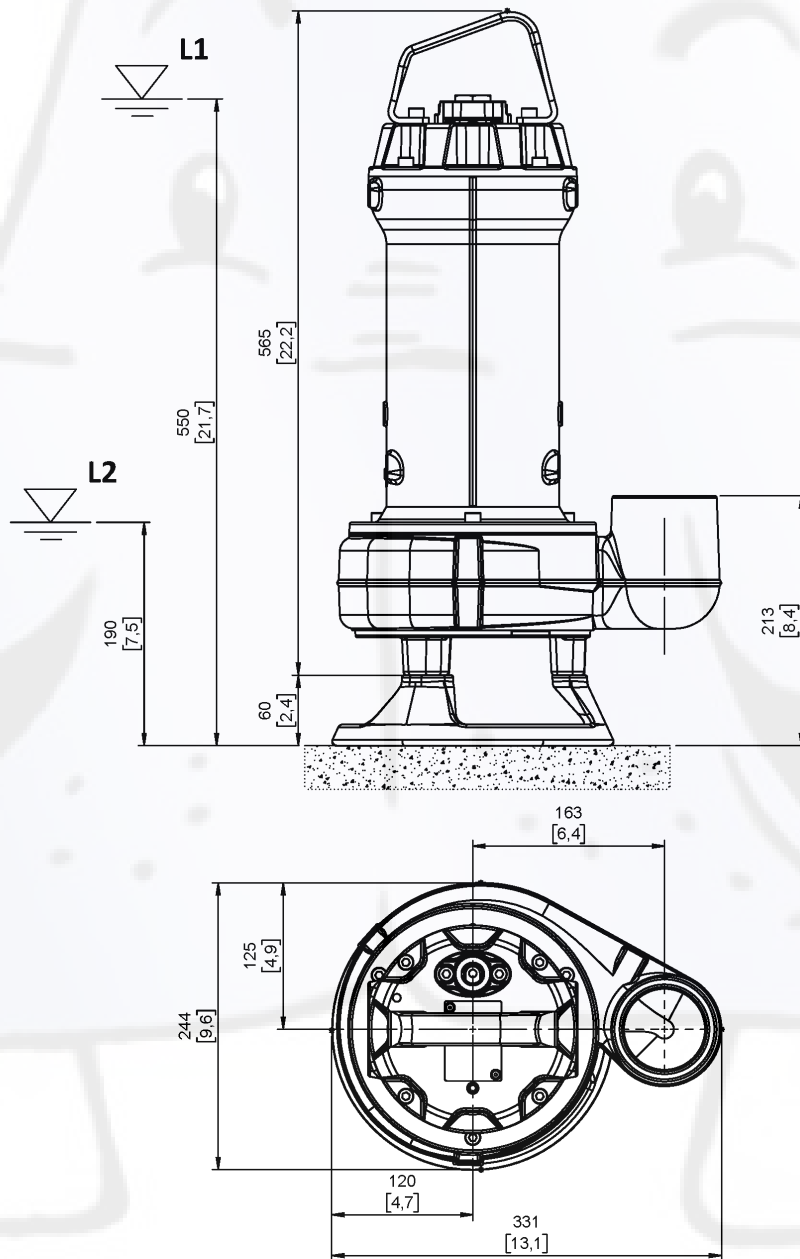
Scheda tecnica  
**DRG 300/2/G65V A0ET5**

**GREY**  
series

**Dimensioni di ingombro**

**3~ 50 Hz**

<b>Tipo d'installazione</b> Installazione con basamento		
<b>Utilizzo WET/DRY</b> WET	<b>Variante di foratura</b> N	<b>Valvola di flussaggio - Foratura</b> -
<b>Mandata</b> G 2" 1/2 -	<b>Aspirazione</b> DN 65 UNDRILLED	<b>Pressione ammissibile (aspir./mandata):</b> -
<b>Accessorio</b> KBS 3F I160 (S)		<b>Codice accessorio</b> 9024.010
<b>Nota: accessorio da ordinare separatamente</b>		



[ mm ]  
[ inch ]

L1: Livello minimo di funzionamento per S1 - uso continuo

L2: Livello minimo di funzionamento per S3 - uso discontinuo (esclusi modelli FM)

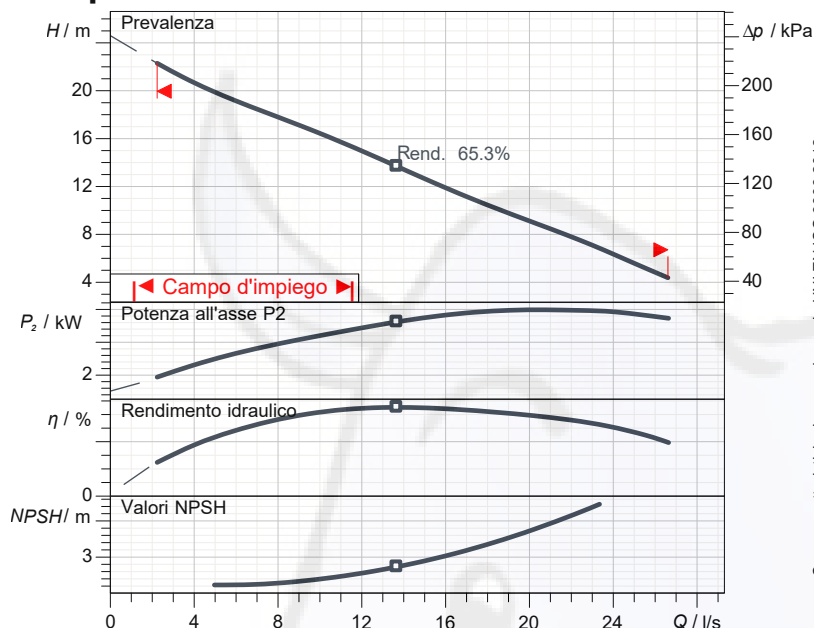


A Tsurumi Pump Company

## Scheda tecnica DRG 400/2/G65V A0ET5

**GREY**  
series

### Specifiche tecniche

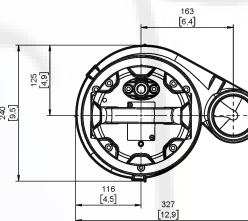
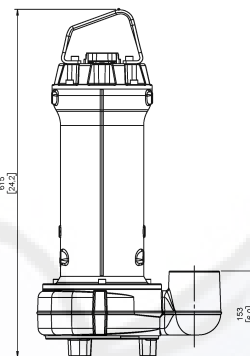


Curve caratteristiche in accordo con la UNI EN ISO 9906:2012

P2 &lt; 10 kW: paragrafo 4.4.2

10 kW &lt; P2 &lt; 100 kW: Grado 3B

P2 &gt; 100 kW: Grado 2B



[ mm (inch) ]

3~ 50 Hz

### Elettropompa

Serie	GREY series
Tipo	DRG 400/2/G65V A0ET5
Configurato	TS 10 400D NN NN GG

### Limiti di impiego (pompe standard)

Temperatura ambiente max.	40 °C
Densità liquido trattato max.	1100 kg/m <sup>3</sup>
pH liquido trattato	6 ÷ 14
Avviamenti/ora max. (equamente distribuiti)	20
Utilizzo WET/DRY	WET
Livello di pressione acustica max.	70 dB
Servizio*	Funzionamento continuo - S1
	Uso discontinuo (esclusi modelli FM) S3 = 20%

\*verificare il livello minimo di funzionamento sul disegno dimensionale

### Dati motore

Tensione nominale	400 V
Frequenza	50 Hz
Fasi motore	3~
Numero poli	2
Potenza nominale P2	3.00 kW
Potenza assorbita P1	3.68 kW
Corrente nominale	6.4 A
rpm	2877 1/min
Efficienza	81.5 %
cos φ	0.835
Coppia nominale	10.0 Nm
Avviamento	Avviamento diretto
Corrente di spunto	38.7 A
Coppia di spunto	21.7 Nm
Grado di protezione	IP 68
Classe di isolamento	H
Condensatore	
Disgiuntore	

### Materiali costruttivi

Carcassa	Ghisa grigia EN-GJL 250
Albero	Acciaio INOX AISI 431
Idraulica	Ghisa grigia EN-GJL 250
Girante	Ghisa grigia EN-GJL 250
Vernice/Rivestimento	Epossidica bicomponente 200
Viterie	Acciaio INOX - Classe A2-70
Guarnizioni	NBR

### Caratteristiche costruttive

Sistema di raffreddamento	nessun sistema di raffreddamento
Cavo principale	4G1,5 + 3x1
Lunghezza cavo	10 mt
Tenute meccaniche	2 in carburo di silicio (2SiC)
Foratura aggiuntiva	-
Peso*	45 kg
variante elettrica	protezione termica, sonda

\* peso del cavo non incluso

### Idraulica

Passaggio libero	40 x 35 mm
Tipologia girante	Girante a canali aperta
Rendimento max. idraulica	65.3 %
Aspirazione	DN 65 UNDRILLED
Mandata	G 2" 1/2 -

Tutti i dati riportati si intendono non vincolanti. Zenit si riserva il diritto di cambiare dati e dimensioni senza preavviso.

zenit.com

Rev.4 - 09/03/2022

creata il: 26/09/2024

pagina 1 / 3



A Tsurumi Pump Company

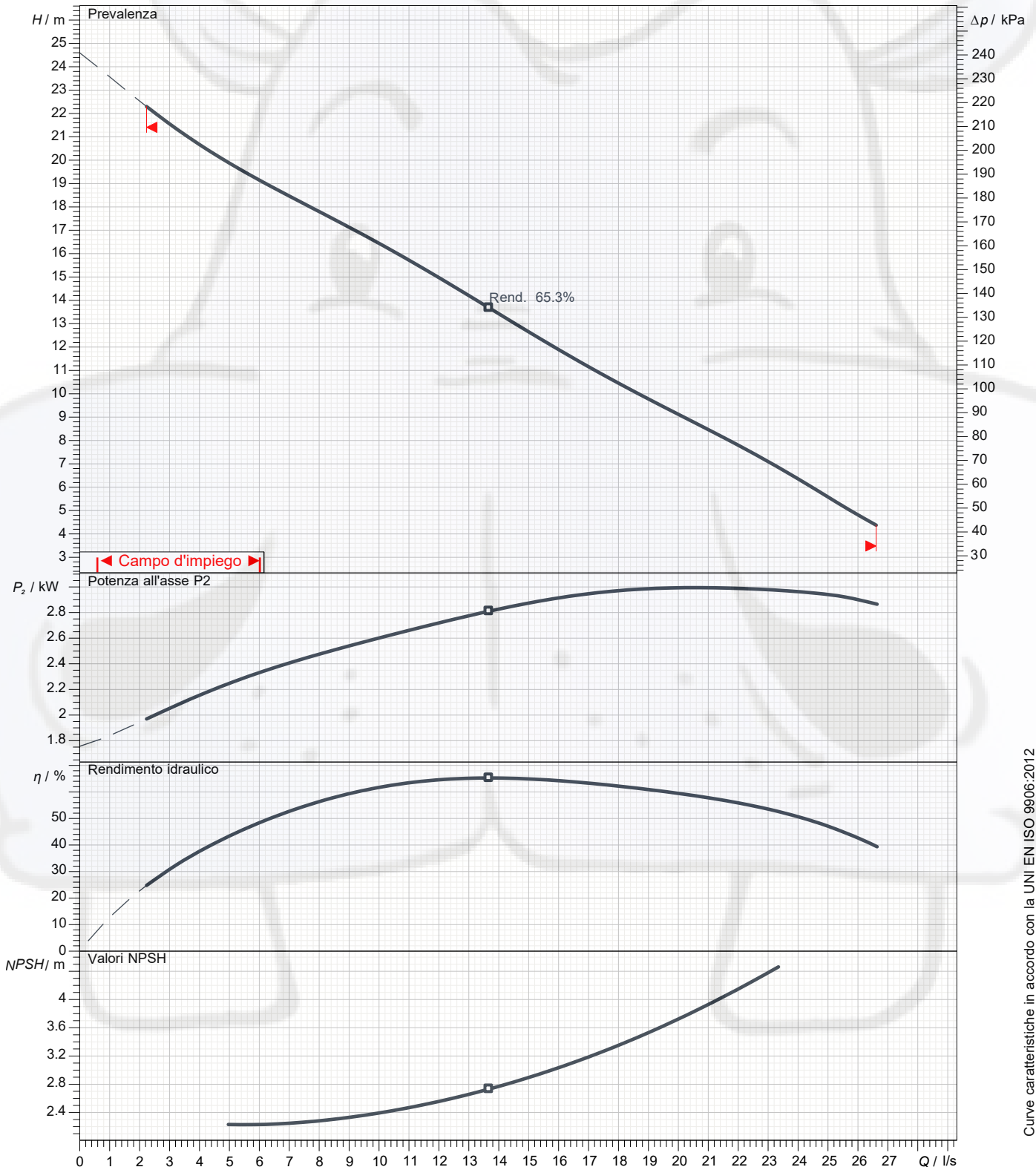
# Scheda tecnica DRG 400/2/G65V A0ET5

GREY  
series

## Curve caratteristiche pompa

3~ 50 Hz

<b>Tipologia girante</b> Girante a canali aperta	<b>Passaggio libero</b> 40 x 35 mm	<b>Mandata</b> G 2" 1/2	<b>Aspirazione</b> DN 65
<b>PUNTO DI LAVORO</b>			
<b>Portata</b>	<b>Prevalenza</b>	<b>Potenza P2</b>	<b>Rendimento idr.</b>
			<b>Densità</b> 998.3 kg/m <sup>3</sup>
			<b>Viscosità</b> 1.005 mm <sup>2</sup> /s



Curve caratteristiche in accordo con la UNI EN ISO 9906:2012  
P2 < 10kW: paragrafo 4.4.2  
10kW < P2 < 100kW: Grado 3B  
P2 > 100kW: Grado 2B



A Tsurumi Pump Company

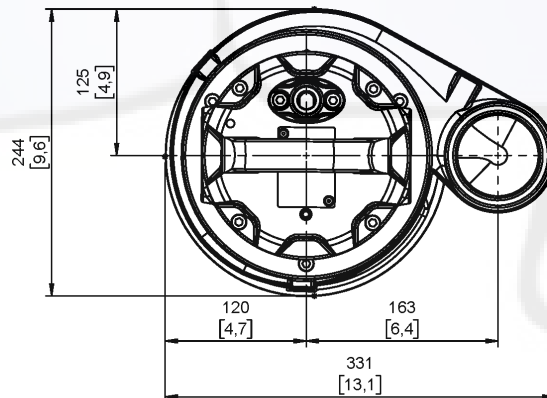
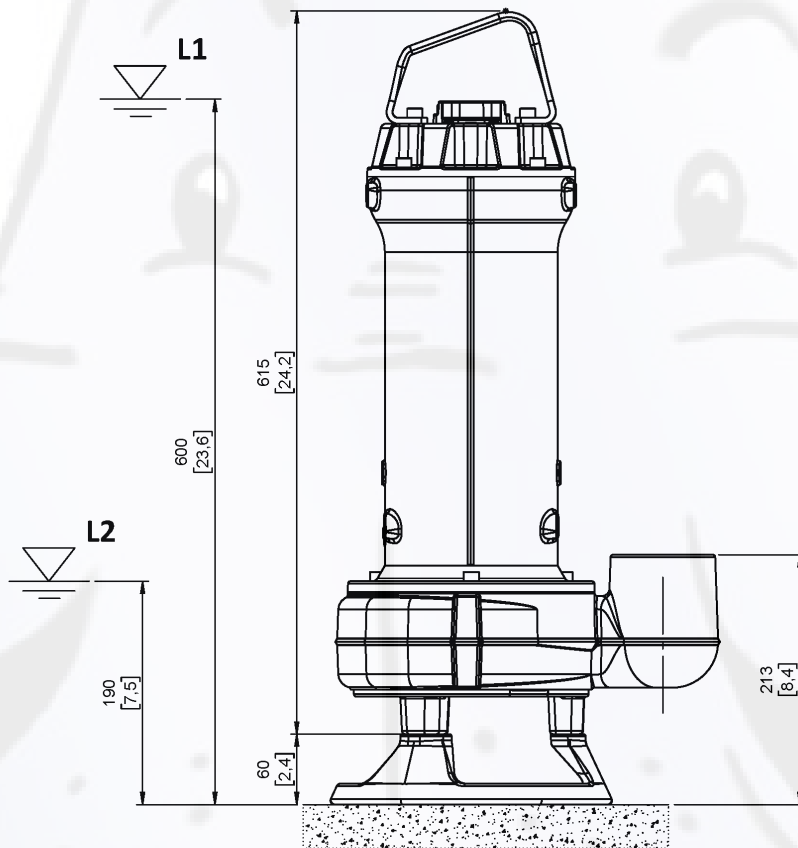
Scheda tecnica  
**DRG 400/2/G65V A0ET5**

**GREY**  
series

## Dimensioni di ingombro

3~ 50 Hz

<b>Tipo d'installazione</b> Installazione con basamento		
<b>Utilizzo WET/DRY</b> WET	<b>Variante di foratura</b> N	<b>Valvola di flussaggio - Foratura</b> -
<b>Mandata</b> G 2" 1/2 -	<b>Aspirazione</b> DN 65 UNDRILLED	<b>Pressione ammissibile (aspir./mandata):</b> -
<b>Accessorio</b> KBS 3F I160 (S)		<b>Codice accessorio</b> 9024.010
<b>Nota: accessorio da ordinare separatamente</b>		



[ mm ]  
[ inch ]

L1: Livello minimo di funzionamento per S1 - uso continuo

L2: Livello minimo di funzionamento per S3 - uso discontinuo (esclusi modelli FM)

Tutti i dati riportati si intendono non vincolanti. Zenit si riserva il diritto di cambiare dati e dimensioni senza preavviso.

zenit.com

creata il: 26/09/2024

pagina 3 / 3