

MOTORI SOMMERSI 6C



X-POWER
WATER PUMPS

X-Power project

Al centro del progetto sta il cliente,
il cliente deve essere sicuro di acquistare
un prodotto efficiente e garantito;

Garanzia vuol dire consigliare,
seguire, assistere prima e dopo la vendita;

Con il venditore si condivide l'obiettivo di lavorare
proponendo le migliori soluzioni del mercato;

X-Power è sinonimo di affidabilità;
proponiamo solo prodotti innovativi
e affidabili che trovano largo consenso presso
i negozi di faldate, ferramenta e termoidraulica;

Il sostegno del venditore professionista
è alla base delle nostre idee;

Grazie all'esperienza e alla competenza
di un team di esperti del settore,
offriamo esclusivamente
servizio e qualità!

NOTE:

MX 6C



Motori sommersi watercooled 6C

**efficiente
resistente
antisabbia
garantita
ecologica**



www.xpowerwaterpumps.com

Motori sommersi watercooled 6C

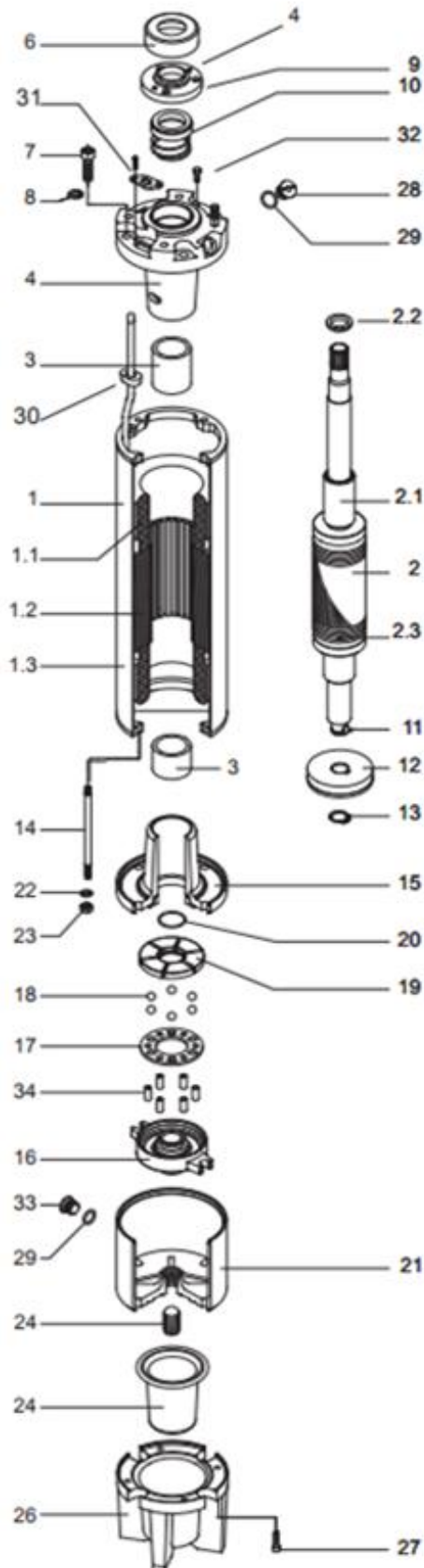
Vantaggi in breve

- Motore riavvolgibile
- Massima igiene
- Elevata resistenza
- Manutenzioni ridotte
- Manutenzioni facili
- Elevata durata
- Inossidabilità

www.xpowerwaterpumps.com

Motori sommersi 6C watercooled

Esploso del motore



Motori sommersi 6C watercooled

Legenda dei componenti

N°	descrizione	materiale
1	Statore	-
1.1	Cavo avvolgimento	PVC-PP
1.2	Pacco statorico	M350 Ferro-magnetico
1.3	Mantello dello statore	Acciaio inox AISI 304
2	Rotore	-
2.1	Boccola statore	ST37 (Cr-Ni)
2.2	Anello di bilanciamento	ST37
2.3	Anello	Rame
3	Boccola radiale	Carbone
4	Supporto	Ghisa sferoidale GG20
5	Boccola	Bronzo
6	Cappuccio contro la sabbia	Bronzo
7	Vite esagonale	NBR/EPDM
8	Anello	Rame
9	Coperchio ermetico	Acciaio inox AISI 420
10	Tenuta	Ceramica/carbone
11	Tenuta assiale	Acciaio inox AISI 420
12	Tenuta assiale	Carbone/antimonio
13	Anello di tenuta	ST37
14	Tirante	Acciaio inox AISI 304
15	Corpo supporto inferiore	Ghisa sferoidale GG20
16	Supporto	Ghisa sferoidale GG20
17	Reggispinta	ST37 rivestito al cromo
18	Sfere	Inox trattato
19	Pattini	Acciaio inox AISI 420
20	O-Ring	NBR 70
21	Supporto	Ghisa sferoidale GG20
22	Anello	Rame
23	Dado	Acciaio inox AISI 316
24	Vite	Acciaio inox AISI 316
25	Guarnizione	NBR/EPDM
26	Tenuta guarnizione	Ghisa sferoidale GG20
27	Presca esagonale	Acciaio inox AISI 304
28	Valvola	Bronzo
29	O-Ring	NBR 70
30	Pressacavo	NBR
31	Coperchio ermetico	Acciaio inox AISI 304
32	Dado	Acciaio inox AISI 316
33	Vite 3/8"	Bronzo
34	Sfere	Inox trattato

6C



Motori sommersi 6C watercooled

Componenti del motore

immagini

descrizione



I cuscinetti per impieghi gravosi con elevata capacità di spinta offrono la possibilità di ruotare su entrambi i lati, hanno la capacità di sopportare un elevato carico di spinta.



I cuscinetti radiali in carbonio, con canali nella sua struttura che permettono di ottenere la migliore lubrificazione permettono il migliore scorrimento sull'asse.



Boccole cromate lavorate per cuscinetti, che si trovano nella zona operativa dei cuscinetti radiali, hanno grande importanza nella sopportazione della spinta del rotore.



Il sistema di tenuta meccanica ad elevata resistenza alla sabbia porta la protezione al grado IP68; Il sistema è facoltativo e serve per evitare che sabbia e altre particelle solide penetrino nei motori, quindi per garantire una lunga durata dei cuscinetti.



La valvola di controllo bilancia i cambiamenti di pressione all'interno del motore. Quando la pressione aumenta, butta fuori l'acqua dal motore. Quando la pressione diminuisce, filtra l'acqua all'interno e la fa entrare nel motore.



Il cavo di alimentazione è pratico e facile da rimuovere e montare, il collegamento del cavo di alimentazione al corpo motore è realizzato tramite la guarnizione del cavo e il coperchio della tenuta.



Lo slinger o para sabbia è la prima protezione del motore dalla sabbia, aiuta a prevenire l'entrata della sabbia che dall'interno dell'acqua del pozzo, entra a contatto con la tenuta meccanica all'interno del motore.



Grazie alle viti di regolazione, l'altezza dell'albero standard può essere regolata con precisione dalla base del cuscinetto di spinta.



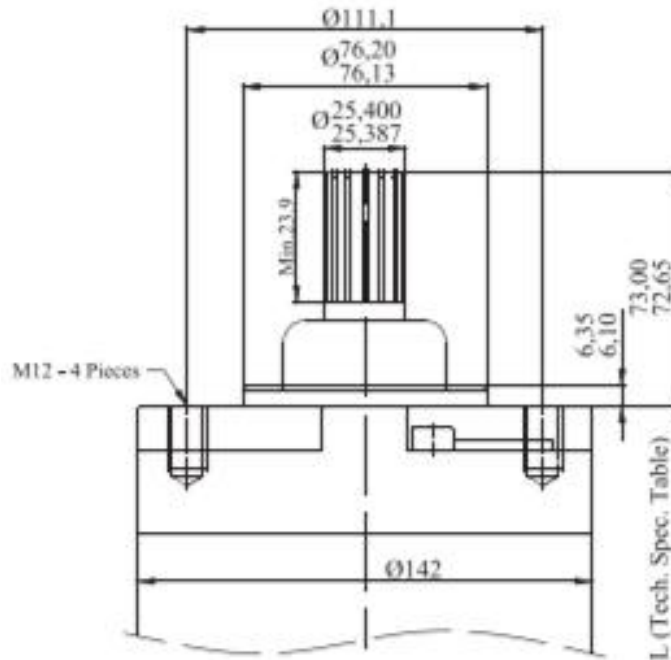
Gli anelli in bronzo forniscono condizioni di funzionamento più sicure per il motore, assorbono i carichi Up-Thrust grazie alla loro superficie lavorata e ai canali realizzati per far fluire l'acqua.



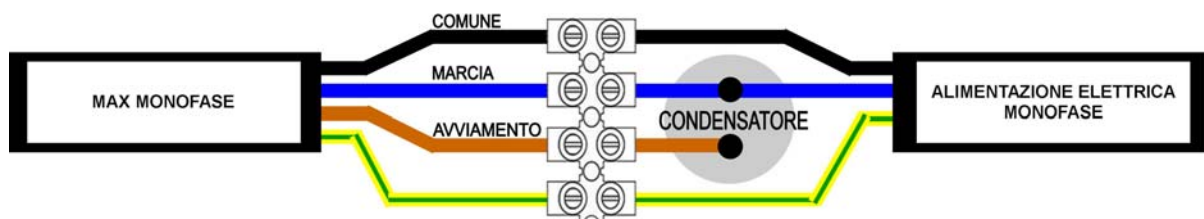
La guarnizione a membrana riduce al minimo la pressione di espansione causata dal riscaldamento dell'acqua di raffreddamento all'interno del motore sommerso.

Motori sommersi 6C watercooled

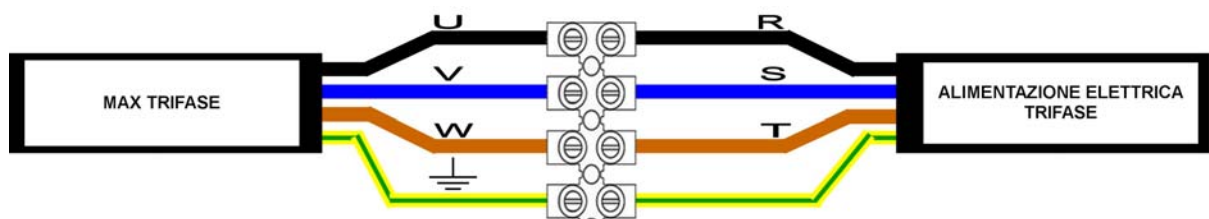
Misure standard dei motori da 6"



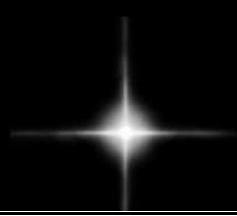
Collegamento elettrico pompe monofase



Collegamento elettrico pompe trifase



X-Power project



ESPLETAMENTO GARANZIA PRODOTTI

La garanzia decorre dalla data riportata sulla prova di acquisto.

Per ogni prodotto dove si manifesta un malfunzionamento, deve essere premura del cliente o del rivenditore contattarci per concordare l'intervento di un tecnico autorizzato, in alternativa per mandare avanti l'espletamento della garanzia con ritiro per verifica del prodotto;
In caso di convalida della garanzia, le spese di ritiro, verifica, riconsegna del prodotto nuovo o riparato sono a zero spese per il cliente;

I materiali devono essere muniti tassativamente di scontrino o fattura, pena esclusione della garanzia;

La direzione

Elettromek

Servizio clienti: support@xpowerwaterpumps.com





Rivenditore autorizzato