



WATER PUMPS

ECOTRI

**ELETTROPOMPE SOMMERSE
CON TRITURATORE
CUTTING SUBMERSIBLE PUMPS**



water... is life!

APPLICAZIONI

Elettropompa con girante immersa di tipo multicanale aperta con sistema di triturazione in aspirazione.

Particolarmente indicata in presenza di lunghe fibre filamento e di fibre, di corpi solidi distruttibili anche di grandi dimensioni, nel trattamento di liquidi biologici e di acque di origine civile.

APPLICATION

Electric pump with plunged impeller, this impeller is multi-pipe, open, with a cutting system in the suction.

It is particularly suitable in presence of long, filamentous or fibrous fibres, of destroyable solids also of big dimensions and in biologic liquids or in civil waters.

LIMITI D'IMPIEGO

- Temperatura liquido fino a 35°C
(per un uso domestico secondo EN 60335-2-41)
Temperatura max. liquido: 40°C (per altri impieghi)
- Massima profondità d'immersione 30 mt.
(con cavo di lunghezza adatta)
- Livello min. d'aspirazione 125 mm
- Servizio continuo

MOTORE

- Isolamento Classe F
- Protezione IP 68
- Protettore termico
- Condensatore esterno (Ecotri 150)

MATERIALI

- | | |
|-----------------------------------------------|---------------------------------------------|
| - Corpo motore | Ghisa |
| - Corpo pompa | Ghisa |
| - Girante | Ghisa |
| - Albero motore | Acciaio Inox AISI 304 |
| - Trituratore | Acciaio Inox AISI 304 |
| - Doppia tenuta meccanica in camera d'olio | Ceramica/Grafite/NBR Silicio/Silicio/NBR |

OPERATING CONDITIONS

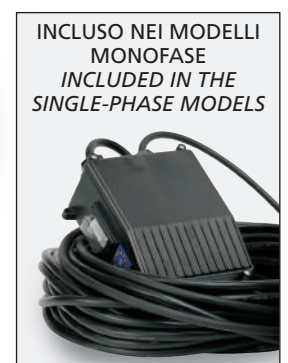
- Liquid temperature up to 35°C
(for home use according to EN 60335-2-41)
Temperature max. liquid: 40°C (for other uses)
- Maximum immersion depth 30 mt.
(with a cable of the appropriate length)
- Min. suction level 125 mm
- Continuous duty

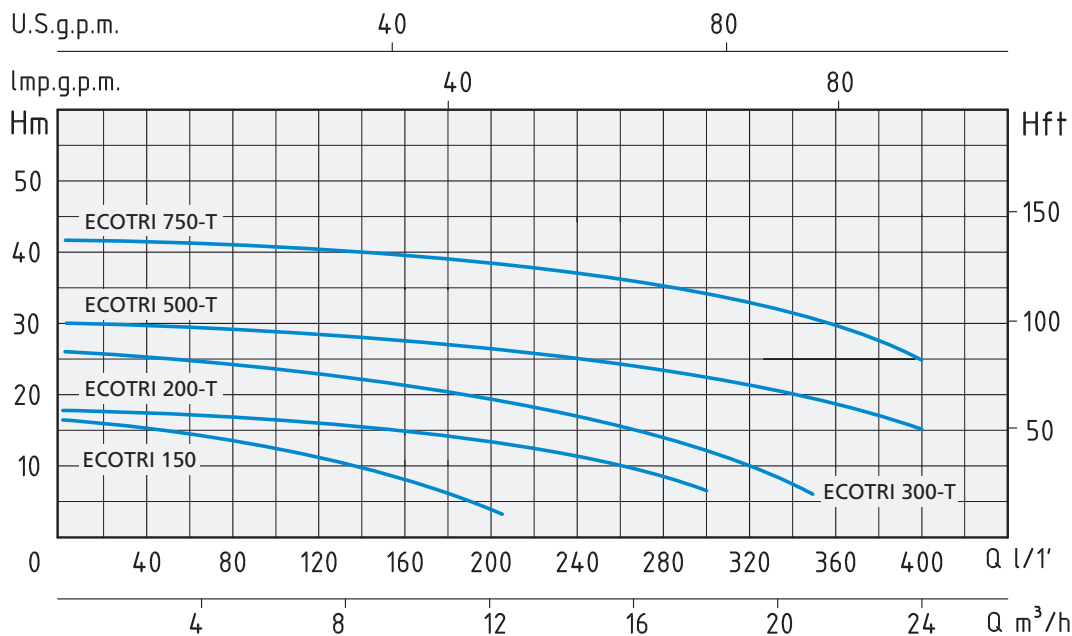
MOTOR

- Insulation Class F
- Protection IP 68
- Thermic protection
- External capacitor (Ecotri 150)

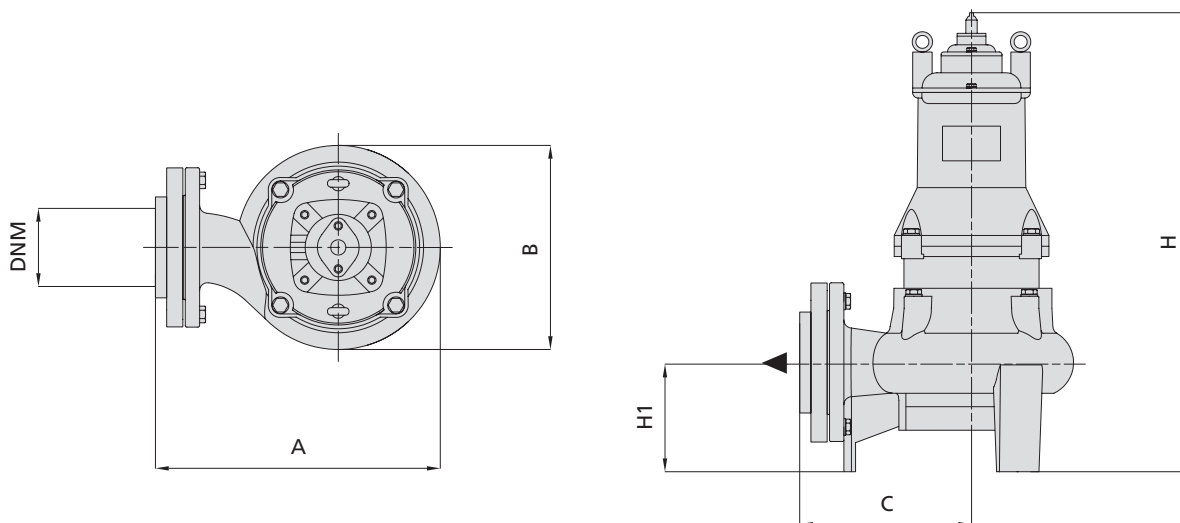
MATERIALS

- | | |
|--------------------------------------------|---------------------------------------------|
| - Motor body | Cast Iron |
| - Pump body | Cast Iron |
| - Impeller | Cast Iron |
| - Shaft with rotor | Stainless Steel AISI 304 |
| - Cutting | Stainless Steel AISI 304 |
| - Double mechanical seal in oil chamber | Ceramic/Graphite/NBR Silicon/Silicon/NBR |





| TIPO TYPE | | POTENZA NOMINALE NOMINAL POWER | | AMPERE | | Q = PORTATA - CAPACITY | | | | | | | | | | | |
|-----------------------|---------------------|--------------------------------|-----|-----------------------|---------------------|---------------------------------------------------------------------|----------|-------|------|----|------|------|-----|-----|-----|-----|-----|
| Monofase Single-phase | Trifase Three-phase | P2 | | Monofase Single-phase | Trifase Three-phase | m³/h | 0 | 3 | 6 | 9 | 12 | 15 | 18 | 21 | 24 | 27 | |
| | | HP | kW | | | 1 x 230V | 3 x 400V | lt/1' | 0 | 50 | 100 | 150 | 200 | 250 | 300 | 350 | 400 |
| | | | | | | Prevalenza manometrica totale in m.C.A. - Total head in meters w.c. | | | | | | | | | | | |
| ECOTRI 150 | | 1,5 | 1,1 | 6,5 | | H (m) | 17 | 15 | 12 | 9 | 5 | | | | | | |
| | ECOTRI 200-T | 2 | 1,5 | | 3,7 | | 18 | 17 | 16 | 15 | 13 | 10,5 | 7 | | | | |
| | ECOTRI 300-T | 3 | 2,2 | | 5,2 | | 26,5 | 25,5 | 24,5 | 23 | 21 | 18 | 14 | 6 | | | |
| | ECOTRI 500-T | 5 | 3,7 | | 8 | | 30 | 29 | 28 | 27 | 25,8 | 24 | 22 | 19 | 15 | 9 | |
| | ECOTRI 750-T | 7,5 | 5,5 | | 11 | | 42 | 41,4 | 41 | 40 | 39 | 38 | 36 | 33 | 25 | 10 | |



| TIPO TYPE | | DIMENSIONI mm - DIMENSIONS mm | | | | | | | DIMENSIONI DIMENSIONS mm | | | PESO WEIGHT |
|-----------------------|---------------------|-------------------------------|-----|---|-----|----|-----|--------------|--------------------------|-----|-----|-------------|
| Monofase Single-phase | Trifase Three-phase | A | B | C | H | H1 | DNM | CAVO CABLE | P | L | H | Kg |
| ECOTRI 150 | | . | 165 | . | 495 | . | 1"½ | 10 mt H07RNF | 235 | 220 | 535 | 32 |
| | ECOTRI 200-T | . | 200 | . | 525 | . | 1"½ | 10 mt H07RNF | 240 | 285 | 630 | 38 |
| | ECOTRI 300-T | . | 200 | . | 545 | . | 1"½ | 10 mt H07RNF | 240 | 285 | 630 | 43 |
| | ECOTRI 500-T | . | 205 | . | 610 | . | 2" | 10 mt H07RNF | 260 | 305 | 720 | 56 |
| | ECOTRI 750-T | . | 220 | . | 635 | . | 2" | 10 mt H07RNF | 280 | 315 | 750 | 70 |

SPERONI®
WATER PUMPS



Via S. Biagio, 59 - 42024 Castelnovo di Sotto (Reggio Emilia) - Italy
Tel. +39.0522.487011 - Fax (Italy) +39.0522.487019 - Fax (World) +39.0522.683070
www.speroni.it • speroni@speroni.it