

Manuale addolcitori



Indice

Dichiarazione di conformità del costruttore	1
Introduzione	2
Regolazione durezza	2
Test	2
Funzioni principali della testata	3
Per l'installatore	4
Per l'installatore	5
Per l'installatore	6
Per l'installatore	7
Per l'installatore	8
Per l'installatore	9
Per l'utilizzatore	10
Per l'utilizzatore	11
Possibili guasti e rimedi	12
Possibili guasti e rimedi	13
Certificato di garanzia	14
Certificato di garanzia	15

Dichiarazione di conformità del costruttore

Il costruttore: ELETTROMEK di Germanò Antonino
Via C.Colombo 186 - 98066 Patti (ME)

Dichiara che

L'apparecchio: Addolcitore per acqua

● Modello: DUOCAL

● Matricola:

● Anno: 2013

Rispetta i requisiti delle direttive:

DIRETTIVA EMC89/336 CEE

DIRETTIVA "MACCHINE" 98/37 CEE

Sono inoltre state rispettate le norme:

UNI EN 349 e UNI EN 294 relative ai rischi di tipo meccanico e distanze di sicurezza;

UNI SPERIMENTALE 7712 relativa ai metodi da seguire per la determinazione oggettiva del rumore emesso dal macchinario;

UNI EN 60204-1 relativa alla sicurezza elettrica del macchinario;

CEI 52-2,3,4,5,6,7,8 e CEI 52-12,13,14 relativa l'utilizzo dei circuiti stampati su supporto in vetroresina;

EN 55011

EN 6100-4-2

EN 6100-4-4

EN 6100-4-11

EN 6100-4-6

EN 6100-3-2

Relative alla compatibilità elettromagnetica.

Patti (ME) 10/03/2011

ELETTROMEK
di Germanò Antonino

Manuale addolcitore DUOCAL

VALVOLA B.650

Introduzione

La valvola B.650 è molto robusta, in quanto controllata da un sistema interamente elettromeccanico. Il frontale della valvola consente la visualizzazione dell'ora corrente, inoltre sono visibili i giorni rimanenti per la prossima rigenerazione.



Vite di regolazione durezza

Regolazione durezza

L'utente può regolare la durezza dell'acqua in uscita dall'apposito dado di regolazione posto nella testata

Il tempo di riempimento può essere regolato

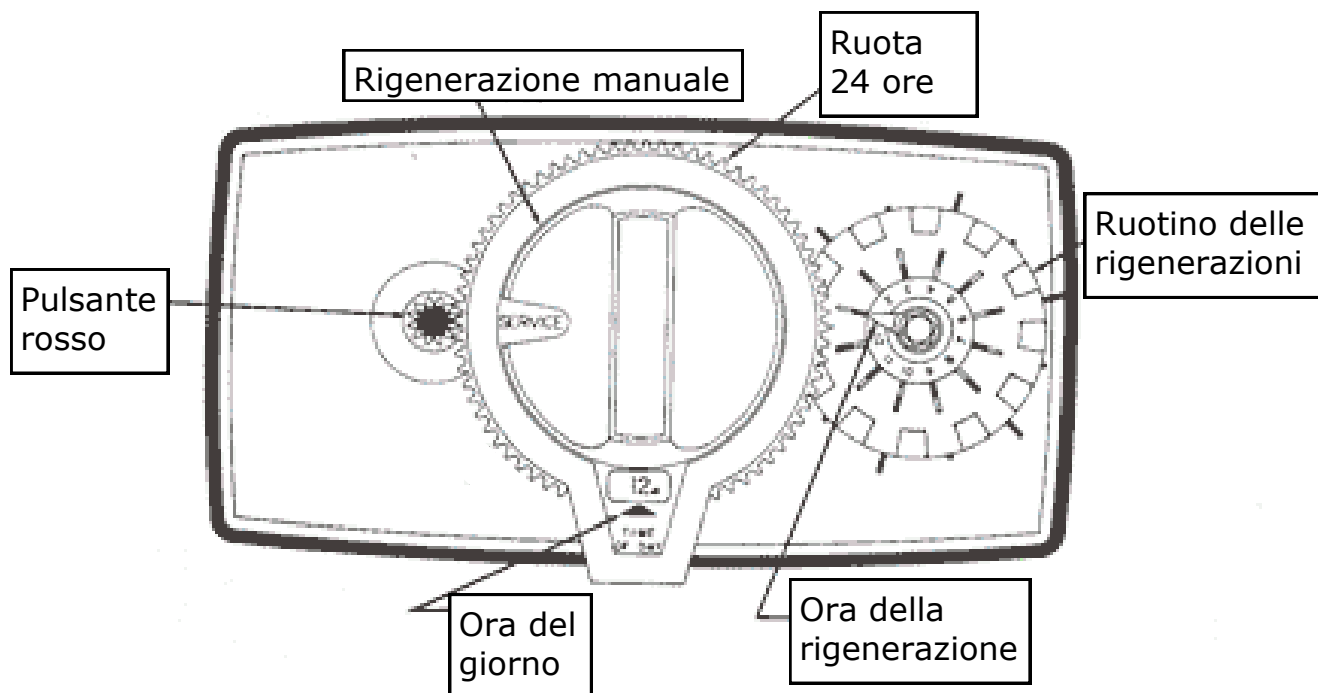
La visualizzazione dell'ora corrente avviene come con un normale orologio meccanico

Test

Pressione idrostatica max.....	24,15 bar
Pressione di lavoro.....	Da 1,38 bar a 6,62 bar
Temperatura di lavoro.....	Da 1°C a 39°C
Diametro tubo montante.....	26,7 mm
Alimentatore elettrico.....	Input AC 240V Output AC12V
Attacco bombola a pressione.....	2,5"
Entrata/uscita testata.....	1"

Manuale addolcitore DUOCAL

VALVOLA.EUROCLEAR MECHANIC (FUNZIONI PRINCIPALI)



Funzioni principali

1) ruotando la manopola si porta l'indice nella posizione controlavaggio (backwash). Con il bypass in posizione di servizio fare entrare il flusso dell'acqua dentro la bombola a pressione e drenare per 3-4 minuti l'acqua di scarico

Note: Ruotando manualmente la manopola posta sulla parte anteriore del controllo, comporre le varie posizioni di rigenerazione fino a quando l'indicatore mostra che l'addolcitore è nella posizione desiderata.

2) Portare l'indice nella posizione di servizio e aprire un rubinetto di acqua addolcita fino a quando tutta l'aria è uscita dall'impianto di addolcimento. Quindi chiudere il rubinetto

3) Rimuovere il coperchio posteriore

4) Non variare il dosaggio della salamoia preimpostato dalla casa.

5) Portare manualmente l'indice di controllo nella posizione di riempimento (brine refill) della salamoia e consentire al controllo di attingere l'acqua dal serbatoio salamoia fino allo stop del tymer.

6) Per impostare l'orario premere il pulsante rosso e girare la ruota dentata nera fino a che non appare l'ora desiderata

7) Per impostare i giorni di rigenerazione spostare verso l'esterno le lamelle poste sulla ruota dx del fronte pannello (ogni lamella corrisponde a un giorno fino a un massimo di 12).

Per l'installatore

1 Avvertenze e consigli importanti

Il presente manuale di istruzioni è parte integrante dell'addolcitore automatico d'acqua (definito anche nel presente manuale di istruzioni, più semplicemente con i termini di addolcitore o apparecchio) e dovrà essere conservato per qualsiasi futura consultazione.

Leggere attentamente le avvertenze contenute in questo manuale prima di installare o utilizzare l'addolcitore automatico d'acqua.

Queste avvertenze sono state redatte per la sicurezza di installazione d'uso e manutenzione.

Eventuali avvertenze o schemi relativi a modelli particolari saranno forniti allegati al presente manuale di istruzioni.

Qualsiasi intervento all'impianto elettrico o all'impianto idraulico, dovrà essere effettuato esclusivamente da personale qualificato e abilitato.

Qualsiasi utilizzo dell'addolcitore automatico che non sia la produzione di acqua addolcita, utilizzando acqua fredda è da considerarsi improprio.

Per garantire l'efficienza dell'addolcitore e per il suo corretto funzionamento è indispensabile attenersi alle indicazioni del costruttore facendo effettuare l'installazione e le riparazioni da personale qualificato, poiché l'intervento di persone non competenti, oltre ad essere pericoloso, può causare o aggravare danni.

Vi raccomandiamo di esigere sempre ricambi forniti dal costruttore.

Allorchè si preveda la demolizione dell'apparecchio, si raccomanda di renderlo inoperante e di provvedere allo smaltimento e al recupero dei materiali in base alle disposizioni nazionali vigenti in materia.

Al fine di evitare di danneggiare la valvola dell'addolcitore è necessario trasportare, immagazzinare e movimentare l'apparecchio esclusivamente in posizione verticale, rispettando le indicazioni di trasporto più sicure.

2 Caratteristiche generali

2.1 Descrizione dell'apparecchiatura

L'addolcitore automatico è composto da:

- Una valvola automatica che comanda le varie fasi della rigenerazione;
- Una bombola in Moplen(Duocal)
- Una bombola in PPR (Calsimplex)
- Della resina cationica contenuta nella bombola;
- Un contenitore in polietilene (Duocal) oppure in PPR (Calsimplex) per lo stoccaggio del rigenerante (Cloruro di sodio)=sale grosso alimentare);

Un galleggiante meccanico in plastica montato e pretrattato nel contenitore del sale;

2.2 Principio di funzionamento

L'apparecchiatura è comandata da una valvola automatica a sei fasi operative:

- ESERCIZIO (IN SERV.)
- RIGENERAZIONE (RIGEN.)
- CONTROLAVAGGIO (RINSE BACK WASH)
- RISCIACQUO SALAMOIA (BRINE+RINSE)
- LAVAGGIO RAPIDO (RAPID RINSE)
- FINE RISCIACQUO (SETTLE RINSE)
- RIEMPIMENTO SALAMOIA (BRINE REFILL)

La valvola è costruita in Noryl ed è completa del miscelatore di durezza residua e di by-pass automatico durante la rigenerazione.

IN-OUT:JOKE 1" Femmina

Scarico con porta gomma e tubo Diam. Interno 12 mm.

Come avviene l'addolcimento:

L'acqua dura viene fatta passare attraverso uno strato di resine scambiatrici di ioni che hanno la proprietà di trattenere i Sali incrostanti (calcio e magnesio) e di sostituirli con altri non incrostanti (sodio)

Quando le resine saranno sature, per rigenerarle sarà sufficiente lavarle con una soluzione di cloruro di sodio (sale alimentare) Avverrà così un nuovo scambio ma in senso inverso al precedente, per cui alla fine dell'operazione le resine saranno nuovamente pronte a fornire altra acqua addolcita. Tutto ciò avviene in maniera automatica

Manuale addolcitore DUOCAL

PER L'INSTALLATORE

2.3 Dati di Targa

Pressione di esercizio: min.2 max 5bar

Temperatura acqua di esercizio: min.2°
C max 40°C



2.4 Livello di pressione acustica

Il livello di pressione acustica continuo di questo addolcitore automatico, durante un intero ciclo di rigenerazione, è inferiore a 70dB.

3 Installazione

L'installazione deve essere effettuata nel rispetto delle norme nazionali vigenti, da personale professionalmente qualificato ed abilitato, seguendo le istruzioni del costruttore indicate nello schema (fig.1)

Un' errata installazione può causare danni all'ambiente, animali, persone e cose, per i quali il costruttore non può essere considerato responsabile.

3.1 Apertura dell'imballo

In caso di imballo su cartone, l'apertura del cartone, contenente l'addolcitore con attrezzi impropri può causare danni all'apparecchio.

Dopo aver liberato l'addolcitore dall'imballo (pedana o cartone), assicurarsi dell'integrità dell'apparecchio.

In caso di dubbio o di danni si prega vivamente di non utilizzarlo e rivolgersi direttamente al distributore o al costruttore.

Tutti gli elementi dell'imballaggio (sacchetti, cartone, polistirolo espanso, griffe, regge ecc.) non devono essere lasciati alla portata dei bambini in quanto potenziali fonti di pericolo.

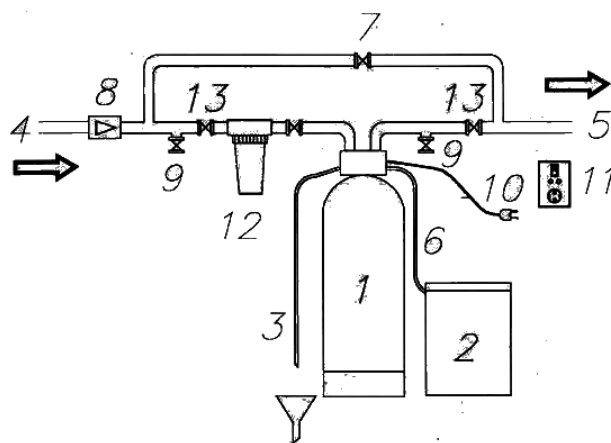


Fig.1

3.2 Schema di installazione

- 1 Addolcitore automatico d'acqua
- 2 Contenitore per il rigenerante
- 3 Tubo di scarico acqua
- 4 Entrata acqua
- 5 Uscita acqua addolcita
- 6 Tubo aspirazione salamoia
- 7 By-pass
- 8 Valvola di non ritorno
- 9 Rubinetti di prelievo
- 10 Spina
- 11 Presa comandata da interruttore
- 12 Filtro
- 13 Valvole di intercettazione

3.3 Posizionamento

Durante questa operazione è bene considerare che un comodo posizionamento è vantaggioso quando si dovranno effettuare le manutenzioni, le eventuali riparazioni ed il periodico caricamento del contenitore del sale. L'addolcitore è stato progettato per

Manuale addolcitore DUOCAL

PER L'INSTALLATORE

funzionare con temperatura ambiente compresa tra i 2°C e i 40°C massimi. L'eccessivo calore o il gelo danneggiano gravemente l'apparecchio.

3.4 Collegamento alla rete idrica

Questo addolcitore automatico d'acqua è destinato esclusivamente alla produzione di acqua addolcita e dovrà essere alimentato con acqua fredda.

Il raccordo JOKE ed il porta gomma di scarico forniti con l'apparecchiatura costituiscono parte integrante della stessa, pertanto non devono essere rimossi e/o sostituiti.

Un'arbitraria rimozione e/o sostituzione può pregiudicare il corretto funzionamento dell'apparecchiatura e la conseguente decadenza della garanzia.

Tra la rete idrica e l'apparecchio installare una valvola di non ritorno.

La presenza di elementi solidi nell'acqua di alimentazione (per esempio sabbia ecc.) potrà essere eliminata installando un filtro.

Tali dispositivi dovranno essere conformi alle norme nazionali vigenti in materia.

Il collegamento dell'apparecchio alla rete idrica si consiglia di effettuarlo con tubi flessibili (anti colpo d'ariete) non in dotazione.

Qualora l'addolcitore fosse a due componenti (DUOCAL/CALSIMPLEX), collegare con il tubo della salamoia mediante le apposite ghiere filettate la valvola con il tino del sale (fig.3).

Questa operazione non è necessaria per i cabinati monoblocco in quanto vengono collegati durante l'assemblaggio.

Verificare comunque il corretto collegamento.

Fissare il tubo di scarico dell'acqua nell'apposito portagomma (fig.3), posto sul lato destro della valvola verificando che:

- Il tubo sia flessibile;
- Il diametro interno sia di 12mm;
- Non vi siano strozzature per tutta la lunghezza del tubo di scarico.

Analoghe indicazioni devono essere adottate per lo scarico del troppo pieno, qualora il contenitore del sale dell'addolcitore ne fosse previsto.

Il raccordo del troppo pieno va inserito nell'apposito foro, rivolto verso il basso e serrato a mano, con il dado in dotazione, dall'interno del contenitore del sale

I tubi di scarico della valvola e del troppo pieno devono essere completamente indipendenti fino al pozzetto di scarico. E' opportuno prevedere che lo scarico avvenga direttamente a sifone aperto.



Manuale addolcitore DUOCAL

PER L'INSTALLATORE

3.5 Collegamento alla rete elettrica

La sicurezza elettrica di questo addolcitore automatico è raggiunta soltanto quando lo stesso è collegato come previsto dalle vigenti norme nazionali di sicurezza, da personale professionalmente qualificato ed abilitato.

Il costruttore non può essere considerato responsabile per danni derivanti dalla mancanza del rispetto delle normative vigenti.

E' indispensabile predisporre per una corretta e sicura installazione dell'addolcitore, un' apposita presa in prossimità dell'apparecchio in modo tale da essere facilmente rimossa in caso di necessità.

Non coprire mai la valvola dell' addolcitore con sacchetti in plastica, stracci, ecc. in quanto una cattiva aerazione può provocare seri danni all'apparecchio (per la versione CALSIMPLEX si ricorda come optional l'apposito copritestata), in ogni caso la sola copertura ammessa è quella del costruttore.

In caso di guasto o di cattivo funzionamento dell'apparecchio, spegnerlo staccando la spina dalla presa elettrica , chiudere i rubinetti di entrata e di uscita dell'acqua e aprire il by-pass.

Non improvvisare alcuna riparazione o intervento diretto ma rivolgersi a personale professionalmente qualificato.

In caso di danneggiamento del cavo di alimentazione, spegnere l'apparecchio e, per la sostituzione affidarsi esclusivamente a personale professionalmente qualificato.

4 Evidenziazione dei particolari

Completano la funzionalità della valvola dell'addolcitore alcuni accorgimenti tecnici quali:

-Un miscelatore per la durezza residua detto miscelatore, se richiesto o necessario, consente di miscelare l'acqua addolcita con acqua dura.

Il miscelatore può essere aperto ruotandolo in senso antiorario, per un massimo di 90° .

Per una precisa miscelazione effettuare i controlli dell'acqua in uscita con appositi test di durezza.

-Raccordo per tubo salamoia

Immette automaticamente l'acqua nel contenitore del sale per la formazione della salamoia.

Manuale addolcitore DUOCAL

PER L'INSTALLATORE

La seguente tabella può essere usata per determinare la frequenza di rigenerazione delle resine dell' addolcitore.

G°F	1:5	6:10	11:15	16:20	21:25	26:30	31:35	36:40	41:45	46:50	51:55	56:60	61:65	66:70	71:75	76:80
Unità	Frequenza di rigenerazione espressa in giorni															
2	1	1	1	1	1	2	2	2	2	2	3	3	3	3	3	3
3	1	1	2	2	3	3	3	3	3	3	4	4	4	4	4	4
4	1	2	2	2	3	3	3	4	4	4	6	6	6	6	6	6
5	2	2	3	3	4	4	4	4	6	6	6	6	12	12	12	12
6	2	2	3	3	4	4	4	6	6	6	6	12	12	12	12	12
7	2	3	3	4	4	6	6	6	12	12	12	12	12	12	12	12
8	2	3	3	4	6	6	6	6	12	12	12	12	12	12	12	12
9	3	3	4	4	6	6	12	12	12	12	12	12	12	12	12	12
10	3	4	4	6	6	12	12	12	12	12	12	12	12	12	12	12

5 Avviamento

Quando si avvia per la prima volta l'apparecchio è necessario:

-Versare nel contenitore del sale un litro di acqua per ogni litro di resina contenuta nella bombola dell'addolcitore (esempio: per un addolcitore da 9 lt di resina si dovranno mettere 9 lt di acqua).

Successivamente l'acqua verrà caricata in modo del tutto automatico;

-Riempire il contenitore del sale per 3/4 della sua capienza con sale grosso ;

-Aprire il rubinetto che alimenta l'addolcitore;

-Aprire un rubinetto all'utilizzo affinché fuoriesca l'aria dalle condutture e si lavino le resine.

L'acqua che ne fuoriesce potrebbe, per qualche minuto, presentarsi di una colorazione scura.

-Controllare che non vi siano perdite dai collegamenti idraulici.

Regolazione volume di riempimento

Avanzare manualmente la leva per l'inizio del riempimento salamoia e far avanzare la fase per tornare alla posizione di servizio

Manuale addolcitore DUOCAL

PER L'INSTALLATORE

6 Controlli periodici dell' addolcitore e degli accessori

I componenti che necessitano di controlli sono:

- Il sistema automatico di disinfezione delle resine che, per l'ottimale efficienza necessita del controllo e dell'eventuale sostituzione dell'elettrodo;
- Le resine contenute nella bombola che devono essere sostituite mediamente ogni 5 anni dal personale qualificato di un centro assistenza. Per lo smaltimento delle resine attenersi alle disposizioni nazionali vigenti in materia;
- Se installato controllare e verificare lo stato di intasamento del filtro guardando la cartuccia filtrante in sezione, lavare la stessa accuratamente senza danneggiare la maglia filtrante. In caso di sostituzione si dovrà utilizzare un ricambio di pari caratteristiche tecniche.

Manuale addolcitore DUOCAL

PER L'UTILIZZATORE

PER L'UTILIZZATORE

7 Avvertenze per l'utilizzatore

Prima di eseguire qualsiasi tipo di intervento di manutenzione all'apparecchio è necessario togliere l'alimentazione elettrica agendo sull'apposito interruttore, già previsto in fase di installazione, e staccare la spina dalla relativa presa.

Successivamente chiudere l'alimentazione idrica agendo sugli appositi rubinetti previsti in fase di installazione ed aprire il by-pass per avere acqua all'utilizzo.

La riparazione dell'apparecchio deve essere sempre effettuata da personale qualificato ed abilitato.

8 Manutenzione, rifornimenti e controlli dell'addolcitore e degli accessori

I componenti che necessitano di manutenzione sono:

-il **Contenitore del Sale** che periodicamente deve essere pulito per rimuovere schiume e sedimenti, depositati dal sale, che nel tempo possono formarsi. Pulire almeno una volta ogni 12 mesi;

-Se installato, prima di procedere alla pulizia del **Filtro** è necessario chiuderne l'alimentazione idrica in entrata ed in uscita (se necessario aprire il by-pass) e scaricarne la pressione rimasta all'interno mediante l'apposita valvolina posta sulla parte superiore dello stesso. Dopodiché procedere all'apertura del contenitore svitando l'apposita ghiera filettata. Lavare accuratamente la cartuccia senza danneggiare la rete filtrante. In caso di sostituzione della cartuccia filtrante si dovrà utilizzare un ricambio

di pari caratteristiche tecniche. La pulizia del filtro deve essere eseguita almeno ogni 3 mesi.

L'apparecchio deve essere periodicamente rifornito del prodotto consumato.

Il prodotto che l'addolcitore consuma è:

-Il **Sale** che deve essere immesso nell'apposito contenitore del sale rispettando i livelli evidenziati dalle frecce poste sul contenitore stesso. Si raccomanda di usare sale grosso per addolcitori d'acqua. E' ammesso l'utilizzo di sale in postiglioni di pari caratteristiche. L'utilizzatore deve inoltre effettuare i seguenti controlli:

- controllare ed eventualmente correggere l'ora del timer della valvola per consentire che le rigenerazioni avvengano all'ora stabilita. Per questa operazione consultare il paragrafo "Regolazione dell'ora dell'orologio".

- verificare periodicamente la perfetta tenuta dell'impianto idrico. Qualora si evidenziassero delle piccole perdite, provvedere all'immediato ripristino richiedendo l'intervento di personale abilitato e qualificato. Per un rapido ed efficiente intervento è importante, all'atto della chiamata, indicare con precisione il modello, il numero di matricola o di costruzione, rilevabili sull'etichetta matricola applicata sulla valvola.

9 Periodi di Inattività

Qualora si preveda un lungo periodo di inattività, al momento del riutilizzo dell'addolcitore si dovrà provvedere ad effettuare una "Rigenerazione supplementare", quindi lasciare scorrere abbondantemente acqua dai rubinetti serviti dall'apparecchio. Prima di ciò, controllare che nel contenitore del sale ci sia abbastanza salamoia per effettuare la suddetta rigenerazione.

Manuale addolcitore DUOCAL

PER L'UTILIZZATORE

10 Condizioni di garanzia

-Questo addolcitore automatico d'acqua (definito, nei successivi punti, più semplicemente addolcitore o apparecchio) è garantito per un periodo di due anni dalla data di acquisto che viene comprovata da un documento valido agli effetti fiscali, rilasciato dal Rivenditore o dal Costruttore, che riporti la data in cui è stata effettuata la vendita.

-Il documento fiscale, comprovante la data di acquisto dell'apparecchio, rilasciato dal Rivenditore o dal Costruttore, deve essere conservato insieme al presente Manuale di Uso e Manutenzione. Entrambi dovranno essere esibiti, in caso di intervento in garanzia, al personale tecnico.

-Per garanzia si intende la sostituzione o la riparazione gratuita delle parti che compongono l'addolcitore che risultino difettose all'origine per vizi di fabbricazione.

-L'utilizzatore è tenuto a corrispondere il "diritto fisso di trasferimento a domicilio", qualora richieda l'intervento presso il proprio domicilio.

-Non sono coperte dalla garanzia tutte le parti che dovessero risultare difettose a causa di negligenze o trascuratezza nell'uso (mancata osservanza delle istruzioni per il funzionamento dell'addolcitore), di errata installazione o di manutenzione effettuata da personale non professionalmente qualificato, di danni da trasporto, ovvero di circostanze che, comunque, non possono farsi risalire a difetti di fabbricazione dell'apparecchio.

-Sono altresì esclusi dalle prestazioni di garanzia gli interventi inerenti l'installazione e l'allacciamento a impianti di alimentazione, nonché le manuten-

zioni citate nel presente Manuale di Uso e Manutenzione.

-La garanzia è inoltre esclusa in tutti i casi di uso improprio dell'addolcitore.

La Casa costruttrice declina ogni responsabilità per eventuali danni che possono, direttamente o indirettamente, derivare a persone, cose ed animali in conseguenza della mancata osservanza di tutte le prescrizioni indicate nel presente Manuale di Istruzioni e concernenti, specialmente, le avvertenze in tema di installazione, uso e manutenzione dell'apparecchio.

-Qualora l'apparecchio venisse riparato presso uno dei Centri di Assistenza Autorizzati o dalla Casa costruttrice, i rischi di trasporto relativi saranno a carico dell'Utente.

-E' in ogni circostanza escluso il prolungamento della garanzia nel caso si verifichi un guasto.

Il produttore non risponde delle eventuali inesattezze, imputabili ad errori di stampa o di trascrizione contenute nel presente MANUALE.

Si riserva di apportare ai propri prodotti quelle modifiche che ritenesse necessarie od utili, anche nell'interesse dell'Utilizzatore, senza pregiudicare le caratteristiche essenziali di funzionalità e sicurezza.

Manuale addolcitore DUOCAL

POSSIBILI GUASTI E RIMEDI

11 Indicazioni per il ripristino di anomalie di funzionamento dell' Addolcitore

ANOMALIA	CAUSA	SOLUZIONE
L'addolcitore non fa la rigenerazione automatica	<ul style="list-style-type: none"> a) Alimentazione elettrica difettosa b) Motoriduttore rotto o difettoso c) Microinterruttore rotto o leva danneggiata d) Programmazione errata 	<ul style="list-style-type: none"> a) Verificare la corretta alimentazione elettrica b) Sostituire il motoriduttore c) Sostituire il microinterruttore d) Verificare ed eventualmente modificare la programmazione
Mancanza di acqua nel tino del sale	<ul style="list-style-type: none"> a) E' mancata la pressione idrica in rete durante la rigenerazione b) Ostruzione del tubo salamoia c) Galleggiante bloccato d) Tempo Fase F3 non corretto 	<ul style="list-style-type: none"> a) Ripristinare manualmente l'acqua nel tino del sale b) Eliminare ostruzione c) Verificare, pulire o sostituire la valvola del galleggiante d) Cambiare il tempo
Eccessiva quantità di acqua nel tino del sale	<ul style="list-style-type: none"> a) Scarico ostruito b) Iniettore ostruito c) Motoriduttore difettoso d) E' mancata corrente nella fase del riempimento del tino di salamoia e) Tempo Fase F3 non corretto 	<ul style="list-style-type: none"> a) Controllare e pulire percorso di scarico (portagomma di scarico, tubo, scarico) b) Pulire iniettore come da istruzioni c) Sostituire il motoriduttore d) Togliere manualmente l'acqua eccedente e ripristinare l'ora del timer e) Cambiare il tempo
Acqua dura all'utilizzo	<ul style="list-style-type: none"> a) Programmazione errata b) Rubinetto del by-pass aperto c) Mancanza di sale nel contenitore del sale d) Iniettore o filtro iniettore ostruiti e) Miscelatore di durezza aperto f) Resine esaurite 	<ul style="list-style-type: none"> a) Programmare correttamente b) Chiudere il rubinetto del by-pass c) Mettere il sale nel contenitore del sale d) Pulire l'iniettore come da istruzioni e) Chiudere il miscelatore f) Sostituire le resine
Acqua salata All'utilizzo	<ul style="list-style-type: none"> a) Pressione idrica insufficiente b) Corpi estranei nella valvola c) Scarico insufficiente, strozzato o troppo lungo 	<ul style="list-style-type: none"> a) Verificare e se necessario aumentare la pressione b) Pulire il perno distributore c) Verificare ed eventualmente migliorare la valvola del galleggiante
L'addolcitore non aspira la salamoia durante la rigenerazione	<ul style="list-style-type: none"> a) Iniettore filtro iniettore ostruito b) Pressione idrica insufficiente c) Gigler di scarico ostruito 	<ul style="list-style-type: none"> a) Pulire l'iniettore come da ostruzioni specifiche b) Verificare e, se necessario, aumentare la pressione c) Smontare il portagomma di scarico, controllare e pulire

Manuale addolcitore DUOCAL

POSSIBILI GUASTI E RIMEDI

ANOMALIA	CAUSA	SOLUZIONE
Perdita di acqua dallo scarico durante il servizio	a) Corpi estranei nella tenuta di scarico b) Paletta di gomma difettosa	a) Smontare il portagomma di scarico, controllare e pulire b) Verificare e sostituire
La rigenerazione non avviene all'ora programmata	a) E' mancata temporaneamente la corrente b) Motoriduttore difettoso c) Microinterruttore difettoso	a) Ripristinare l'ora del timer b) Sostituire il motoriduttore c) Verificare e sostituire il microinterruttore
L'addolcitore non completa automaticamente il ciclo di rigenerazione	a) Motoriduttore rotto b) Mancanza di corrente elettrica c) Microinterruttore difettoso d) Corpo estraneo nel distributore e) Ruote dentate usurate	a) Sostituire il motoriduttore b) Ripristinare l'alimentazione c) Verificare e sostituire il microinterruttore d) Pulire il perno distributore e) Sostituire le ruote difettose
Forte diminuzione della pressione idrica all'utilizzo	a) Corpi estranei nella valvola b) Filtri intasati c) Resina esaurita o difettosa d) Ostruzioni nelle tubazioni	a) Pulire il perno distributore b) Pulire i filtri c) Sostituire la resina d) Verificare e pulire
Il M ₃ del conta litri non lampeggia durante l'utilizzo di acqua	a) La spina del conta litri è mal inserita nell'apposita connessione b) Corpo estraneo nel conta litri c) Magneti erroneamente orientati	a) Verificare e ripristinare b) Smontare il coperchio del conta litri e liberare la girante c) Riposizionare i magneti (fig. 13)

12 Garanzia

ELETTROMEK
Di Germanò Antonino
Via C.Colombo 186
98066 Patti (ME) P.I.:01885690832

CERTIFICATO DI GARANZIA

● Data di acquisto:		<u>Tipologia di macchina acquistata:</u>	DUOCAL
● Validità garanzia:	3 anni		
● Numero di matricola:			

● Cliente:			
● Indirizzo:			
● C.A.P.:		● Città:	● Provincia:

CLAUSOLE DI GARANZIA ELETTROMEK

La garanzia ha la durata di 3 anni a decorrere dalla data di acquisto e non è rinnovabile, e nessuno è autorizzato a modificarne i temi, i modi o tantomeno a rilasciare altre garanzie scritte o verbali.

la garanzia copre tutti i componenti dell'apparecchiatura ELETTROMEK e comprende la riparazione o la sostituzione di qualsiasi pezzo che presenti difetti o anomalie di costruzione.

La garanzia è completamente gratuita per il periodo di durata e per le riparazioni e/o sostituzioni eseguite presso la nostra sede di Patti o presso la sede di un nostro centro di assistenza autorizzato.

La garanzia è valida alle seguenti condizioni:

- 1) L'apparecchiatura deve essere installata a perfetta regola d'arte e da personale qualificato secondo le istruzioni impartite dalla **ELETTROMEK**.
- 2) La copia del certificato di garanzia compilato in ogni sua parte, deve essere esibita al momento della richiesta d'intervento o alla **ELETTROMEK** o al tecnico autorizzato.
- 3) La garanzia è valida limitatamente al territorio italiano.
- 4) L'apparecchiatura non deve essere manomessa ad opera di personale non autorizzato.
- 5) L'apparecchiatura deve essere alimentata con acqua fredda ad una pressione non inferiore a 2BAR e non superiore a 5BAR.
- 6) L'utilizzo dell'apparecchiatura deve essere quello specifico dell'apparecchio stesso, la garanzia decade se l'apparecchiatura è destinata a fini diversi da quelli prescritti.
- 7) La garanzia non copre i danni derivati dal trasporto, dall'errata o mancata manutenzione.
- 8) In caso di spedizione dell'addolcitore da e per qualsiasi località del territorio italiano, la logistica del trasporto sarà eseguita direttamente dalla ditta Elettromek ma le spese di spedizione saranno totalmente a carico dell'utente.

E' espressamente esclusa qualsiasi responsabilità a carico della ditta Elettromek per eventuali danni causati, a persone o cose da manomissioni, cattiva conduzione della macchina, montaggio non conforme alla norma.

Per qualsiasi controversia il foro competente è quello di Patti.

L'intervento del personale di assistenza direttamente al domicilio del cliente (diritto di chiamata+costo orario+trasferta) È escluso dalla garanzia e deve essere pagato dal cliente a fine lavoro.

COPIA DA CONSERVARE ED ESIBIRE IN CASO DI RIPARAZIONI IN GARANZIA

● Avviamento dell'addolcitore n° di matricola.....:

●(Data installazione) Giorno Mese..... Anno.....

●Grado di filtrazione del filtro posto in ingresso :.....

●Accessori usati per il collegamento alla rete:.....

●Durezza acqua in ingresso:.....

●Durezza dell'acqua in uscita:.....

Timbro e firma della ditta installatrice:

Calendario manutenzioni:

Giorno mese..... anno.....

Interventi eseguiti:

Giorno mese..... anno.....

Interventi eseguiti:

Giorno mese..... anno.....

Interventi eseguiti:

Cartellino di avviamento per la convalida della garanzia

Giorno mese..... anno.....

Dati del cliente:

Calendario manutenzioni:

Giorno mese..... anno.....

Interventi eseguiti:

Giorno mese..... anno.....

Interventi eseguiti:

Giorno mese..... anno.....

Interventi eseguiti:

Giorno mese..... anno.....

Interventi eseguiti:

