

PIPPOHYDRO

SCRF

SCRFD

SCRFED

- GB** Installation and maintenance instructions
- D** Montage- und Wartungsanleitung
- I** Istruzioni per il montaggio e la manutenzione
- RU** Руководство по установке и эксплуатации
- CZ** Návod pro instalaci a údržbu
- CRO** Upute za ugradnju i održavanje
- SRB** Uputstvo za montažu i održavanje
- HUN** Beépítési és karbantartási útmutató
- BOL** Монтаж и инструкции за обслужване
- ROM** Instrucțiuni de instalare și întreținere
- PL** Instrukcja instalowania i użytkowania pomp



Content

- 1. General information**
 - 1.1 Intended use
 - 2.2 Product information
 - 2.2.1 Pump information
 - 2.2.2 Media types

- 2. Safety**
 - 2.1 Identification of hints in the operating instructions
 - 2.2 Personnel qualification
 - 2.3 Dangers which could arise due to non-observance of safety instructions
 - 2.4 Safety instructions for the User
 - 2.5 Inspection and installation
 - 2.6 Unilateral modification and spare parts manufacturing
 - 2.7 Unproven usage

- 3. Transport and storage**

- 4. Product description**
 - 4.1 Pump description

- 5. Installation**
 - 1.1 Pump incorporation
 - 1.2 Insulation of the pump in cooling/conditioning systems
 - 1.2.1 Electrical mains connections
 - 1.2.2 Electrical connection of pumps

- 6. Start up** Loading and deaeration
 - 1.1 Speed adjustment 3, 2, 1

- 7. Maintenance / service**

- 8. Errors and Troubleshooting**

1. General information

1.1 Intended use

SCRF-SCRFD-SCRFED models of are intended for transporting the media in heating, cooling, conditioning and ventilating systems.

1.2 Product information

1.2.1 Technical data

- protection type IP 44
- insulation class 200
- the motor is protected with series-produced klickson
- sound pressure level <70 dB(A)
- media temperature -10°C to +120°C.
- ambient temperature max. 40°C
- max. allowable pressure in the system can be 1 MPa (10 bar).



1.2.2 Media types:

- heating water according to VDI 2035
- mixture of water and glycol, with up to 50% of glycol content. In case of a mixture containing glycol the information on pumping is to be corrected with regard to higher viscosity. Use only glycol, protected against corrosion and follow the manufacturer's instructions.
- To use the other media approval is required.
- While ordering spare parts please provide all information indicated on the rating plates.

2. SAFETY

Important: Read the operational and safety instructions before installation and start up!

2.1 Identification of hints in the operating instructions

- General danger 
- Danger - High voltage 

Applies to safety instructions, the non-observance of which could damage the unit or affect its functioning.

ATTENTION!

GB

2.2 Personnel qualification

Installation should only be carried out by qualified personnel!

2.3 Dangers which could arise due to non-observance of safety instructions

The non-observance of the safety instructions can lead to both danger to personnel and also to possible harm to the pump itself. Failure to comply with safety instructions may invalidate the rights of the user to any compensation or void our warranty.

In detail, non-observance can for example result in the following dangers:

- failure of important functions of the unit/installation,
- electric shock and mechanical injury hazards to workers.

2.4 Safety instructions for the User

Please follow all applicable safety instructions to avoid and prevent any accident. All dangers due to electricity must be avoided. Please consult the Regulations of your local Electricity Supply Company for details.

2.5 Inspection and installation

The user of the unit should ensure that all inspection or installation work is carried out by authorised and qualified skilled personnel. The user must also make certain that they have carefully studied the operating instructions. In principle all work on the unit should only be carried out while it is stationary!

2.6 Unilateral modification and spare parts manufacturing

Modifications or changes to the unit should only be carried out after consultations with the manufacturer. Original spare parts and accessories authorised by the manufacturer are essential for compliance with safety requirements. The use of other parts can cause damage to the equipment and invalidate any claims for warranty or compensation.

2.7 Unproven usage

The operating safety of the pump is only guaranteed provided that the unit is used in accordance with the section 1. The limit values given in the data sheet should under no circumstance be exceeded.

3. TRANSPORT AND STORAGE

ATTENTION!

Protect the unit from moisture. During transport the pump should not be dropped or thrown. The pump must be used within the temperature range -10°C to +50°C.

4. PRODUCT DESCRIPTION

4.1 Pump description

SCRF-SCRFD-SCRFED: this is a wet-rotor pump, which has a built-in electric motor with three rotation speeds, representing hand (basic) and automatic (auto) positions.

The most important advantages of this regulation are:

- energy saving and at the same time operational cost reduction,
- reducing the noise level as a result of excessive flow.

5. INSTALLATION

ATTENTION!

Installation and start up should only be carried out by qualified personnel!

5.1 Pump incorporation

- Pump should be incorporated only in appropriately ventilated premises, protected against freezing.
- The pump should be incorporated after finishing all welding works and rinsing the system.
- It is recommended to incorporate stop valves in front of and behind the pump, to prevent unloading and reloading the system in case of eventual replacement of the pump.
- The pipes should be affixed in a way to prevent burdening the pump with their weight. The pipes must not be overstretched.
- The pump should be incorporated into piping system with the pump axis 1-1 in horizontal position (Fig. 1).
- To ensure pumps operation with minimum vibration and noise, the pump should be incorporated into the straight piping section with length of at least $5 - 10 \times D$ (D is the nominal diameter of the pump tube) from the knee.
- Direction of water flow through the pump should match with direction, indicated by an arrow on the pump casing (Fig.2-POS.1).
- The pump must not be incorporated in to the safety pumping system.
- The nominal tube diameter should not be smaller than the nominal diameter of the pump.
- The connecting flanges are designed for nominal pressure NP 6/10 (Fig.2 – POS.8).
- SCRF pumps have a single hydraulic casing (Fig.2– POS.8).
- SCRFD (basic, auto), SCRFED (basic, auto) pumps have double hydraulic casing (Fig.3 – POS.11), where a tiltable flap is built-in (Fig.3 – POS.10), tilting automatically, depending on the flow direction of one or another pump.
- Motor rotation direction in hydraulic casing is indicated on the rating plate.
- Pumps should be incorporated in places with easy access to enable further maintenance works.
- The pump should be incorporated in a way to protect the motor and connecting case against possible dripping water and prevent equipment damage.

- Correct positions during incorporation

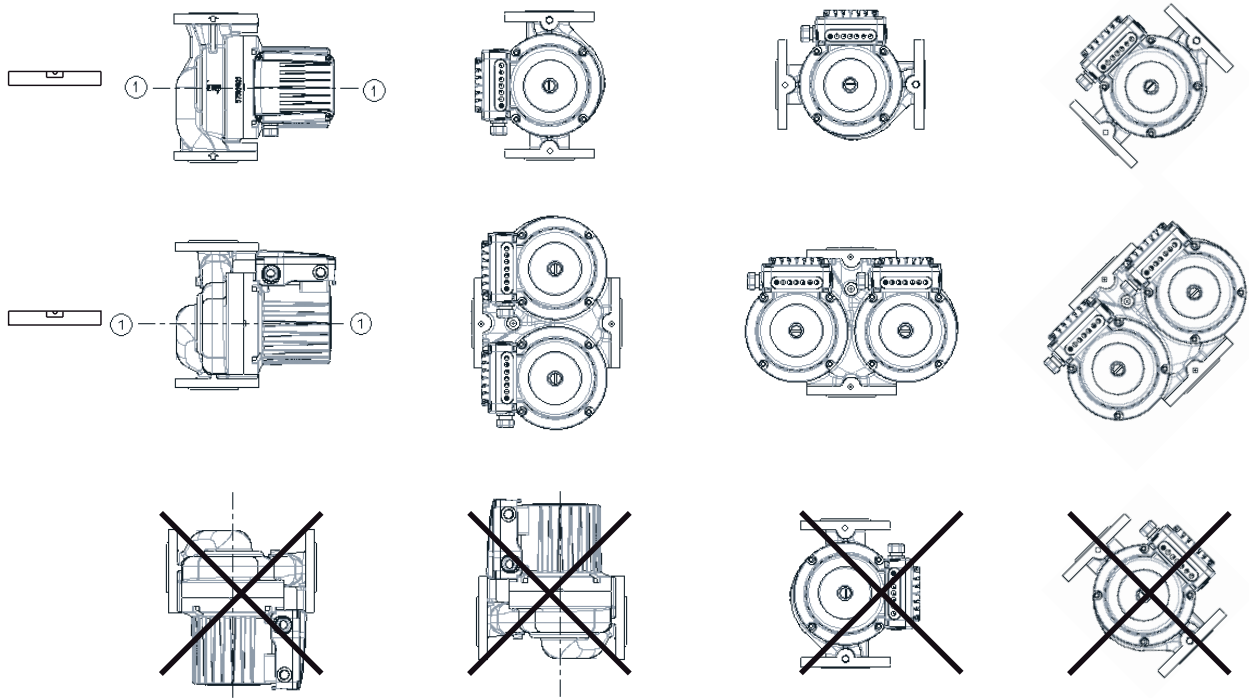


Fig.1

5.1.1 Insulation of the pump in cooling/conditioning systems

When using the pump in cooling systems and want to insulate the hydraulic casing, it is necessary to implement diffused isolation of the hydraulic casing.

ATTENTION !

The hydraulic casing of the pump can be insulated only to the cleft between the motor and the hydraulic casing. Openings for condensate drainage should remain uncovered and enable the drainage from the stator housing. Similarly, the same openings must be uncovered also in heating systems, when only thermal insulation of hydraulic casing is implemented (Fig. 2, 3, POS. 15). Electric motor casing, on which the openings for condensate drainage are located, under no condition should not be insulated!

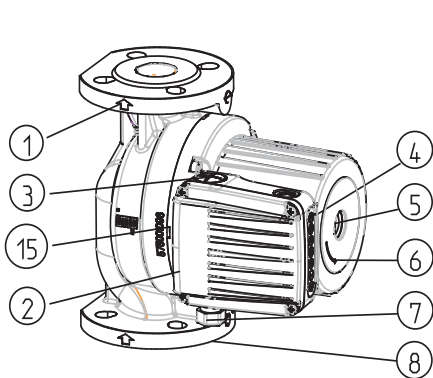


Fig.2

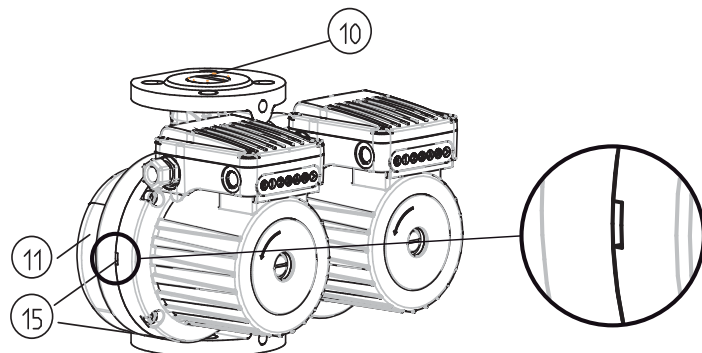


Fig.3

5.2 Electrical mains connections



SCRF-SCRFD pumps are provided with built-in, three phase electric motor, to be connected with A.C. mains of 3~400 V, 50Hz. SCRFED type pumps have built-in, single phase electric motor 1x230 V, 50 Hz.

The motor is internally protected with bimetal switch. The electric motor have a built-in, thermal cutout, that will switch off the electric motor when it is overheated.

The fuse for isolation of all poles from the mains should be incorporated in accordance with the national electrical installation standards.

The motor protection switch Iskra MIS MS 25, Schrack ALEA or similar switches are appropriate fuses.

The connecting wire has to be connected over a cable entry M20 (Fig.2 – POS.7).

- All water connections must be installed at a level at which the pipeline and/or hydraulic casing of the pump and/or motor casing are not flooded.
- Check that the mains voltage agree with the particulars stamped on the rating plate.
- Fuse on the side of mains: please refer to the rating plate.
- The pump / system must be earthed (grounded) in accordance with the appropriate standards.

5.2.1 Electrical connection of pumps

Electrical connections of the pump must be carried out in accordance with the wiring diagram (Fig. 4), attached on the bottom of motor cover. Before doing that unwind the upper cover (Fig. 2 - POS. 2).

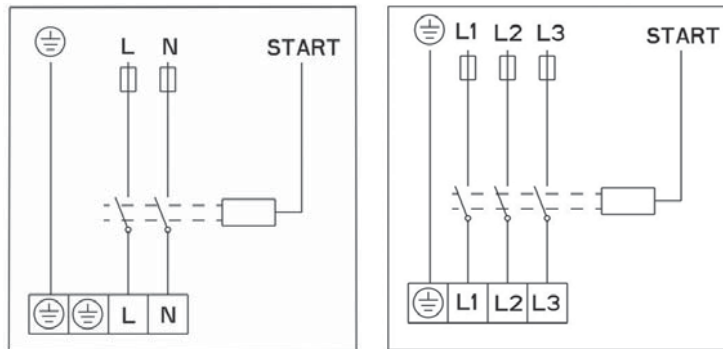


Fig. 4

6. START UP

6.1 Loading and deaeration

In the pumps of types SCRF-SCRFD-SCFRED, the rotor is submerged and provided with special water-lubricated bearings. Before putting the pump into operation, it has to be filled with water and deaerated. Deaerate the pump by unscrewing a screw on the back side of the electric motor (Fig.2-POS.5). Air will flow out through the cleft between the motor shaft and the bearing. When water starts to flow out, close the valves at both the suction and pressure side of the pump. Start the pump and check the direction of shaft rotation. In case of a wrong direction a built-in flash lamp will start to blink with red light.


The pump is also provided with other detectors for identifying errors, listed in the table below. The red flash lamp conveys the error number. After a sequence of flashes a longer interval proceeds and the number of flashes between two intervals indicates the error code.









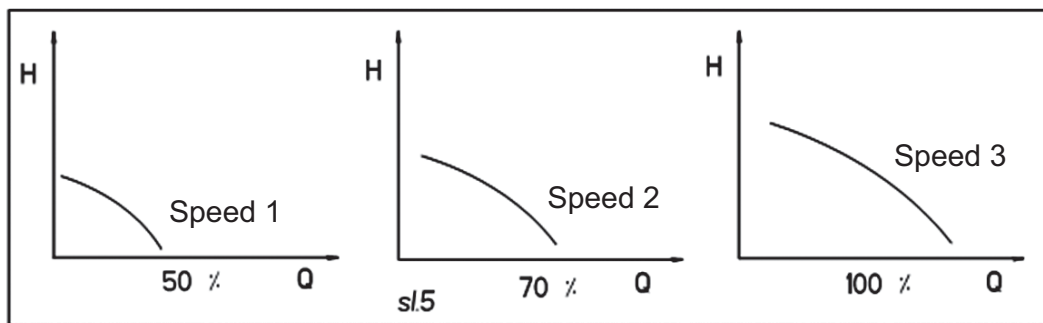
During the operation and with high temperatures of the pumping fluid the pump will warm up. **Do not touch the pump! Danger of burns!**

6.2 Setting the speed for the pumps SCRFD-SCRFD-SCRFD



Each pump is able to cover the areas of three hydraulic characteristics. To achieve this, it has an inbuilt electric motor with three different revolution speeds. For achieving the selected characteristics or speeds ① ② ③, the pump has a push button  (Fig.2-POS. 4), with which we change speeds.

Setting the speed for the pumps SCRFD-SCRFD-SCRFD  is possible by pushing the button  for manual in speeds ① ② ③ and for automatic by pushing the button  in  or . In both cases, the pump functions automatically in speeds ② ③ relative to flow. During night mode  the temperature of the medium is considered, and if the temperature of the medium falls, the pump switches to speed ② for a ($> 10^{\circ} \text{C}$) fall, or speed ① for a ($> 20^{\circ} \text{C}$), regardless of flow. When the temperature rises for $> 20^{\circ} \text{C}$, operation relative to flow is again enabled. This method is suitable for systems with thermostatic valves and systems where the system temperature drops at night.



7. MAINTENANCE / SERVICE



Before any work is started, check that the pump is isolated from the power supply and cannot be energized. The user of the unit should prevent any unauthorised person from uncontrolled recoupling of the pump.



In case of high water temperatures and pressures in the system allow the pump to cool. **Danger of burns!**

The pumps are high-quality products. For that reason they can operate in normal conditions several years without maintenance.

If a pump did not operate for a longer period of time, it can be blocked when attempting to start it.

To deblock the pump proceed as follows :

Switch off the pump, close the valve on both pressure and suction sides of the pump, unscrew the vent for deaeration, place the screwdriver (Fig.2-POS.5) in the notch on the shaft and twist as long as friction forces allow. Then screw the vent for deaeration.

The unit is not intended for children, adults with physical, mental or emotional impairments, as well as unskilled people, unless under close supervision.
 Never leave children unattended near the unit.
 While ordering spare parts please provide all particulars indicated on the pump rating plates.

NOTE: DEAERATE AND START UP THE PUMP ONLY WHEN THE CONNECTOR IS SWITCHED TO SPEED (3).

8. ERRORS AND TROUBLESHOOTING

Red light – SCRF-SCRFD-SCRFED	
Error code	Description of the error
2	Voltage too low or phase missing. Check the power supply.
3	Overheated pump motor. If the error occurs 3x, turn the power off and then on. If the error occurs in spite of moderate temperature of the media, service is needed.
4	Internal connection error is identified. Turn the power off and then on. In case it does not help, service is needed.
5	Wrong direction of rotation. Interchange two voltage phases.

We reserve the right to make technical changes!

Inhalt

- 1. Allgemein**
 - 1.1 Anwendungsgebiet
 - 2.2 Produktdaten
 - 2.2.1 Pumpendaten
 - 2.2.2 Fördermedien

- 2. Sicherheit**
 - 2.1 Gefahrenkennzeichnung in der Betriebsanleitung
 - 2.2 Personalqualifikation
 - 2.3 Nichtbeachtung der Sicherheitshinweise
 - 2.4 **Sicherheitshinweise für den Benutzer**
 - 2.5 **Aufsicht und Montage**
 - 2.6 Änderungen und Ersatzteilherstellung
 - 2.7 Unerlaubte Verwendungsweise

- 3. Transport und Lagerung**

- 4. Produktbeschreibung**
 - 4.1 Pumpenbeschreibung

- 5. Montage**
 - 1.1 Einbau der Pumpe
 - 1.1.1 Isolierung der Pumpe in Kühl-/Klimaanlagen
 - 1.2 Elektroanschluss
 - 1.2.1 Netzanschluss

- 6. Inbetriebnahme**
 - 1.1 Befüllen und Entlüften
 - 1.2 Geschwindigkeitseinstellung der Pumpe 3, 2, 1

- 7. Instandhaltung / Wartung**

- 8. Störungen, Ursachen und Behebung**

1. ALLGEMEIN

1.1. Anwendungsgebiet

Die Pumpen der Serie SCRF-SCRFD-SCRFED werden zur Medienbeförderung in Heiz-, Kühl-, Klima- und Belüftungsanlagen benutzt.

1.2 Produktdaten

1.2.2 Pumpendaten

- Schutzart IP 44
- Isolationsklasse 200
- Motor serienmäßig mit Klickson geschützt
- Schalldruckpegel <70 dB(A)
- Temperatur des Fördermediums -10°C do +120°C.
- max. Umgebungstemperatur 40°C
- höchster zugelassener Druck im System beträgt 1 MPa (10 bar).



1.2.3 Fördermedien

- Heizungswasser nach VDI 2035
- Glykol-Wasser-Gemisch mit einem Glykolgehalt bis 50% Bei Glykol-Gemischen müssen die Transportdaten entsprechend der höheren Viskosität korrigiert werden. Benutzen sie nur Glykol mit Korrosionsschutz, beachten sie die Anweisungen des Herstellers.
- Für die Verwendung anderer Fördermedien muss erst die Erlaubnis bei eingeholt werden.
- Bei Ersatzteilbestellungen müssen alle Daten vom Typenschild angeführt werden.

2. SICHERHEIT

Vor dem Einbau und Inbetriebnahme müssen sich die Monteure mit dem Inhalt der Betriebsanleitung vertraut machen.

2.1 Gefahrenkennzeichnung in der Betriebsanleitung

- Gefahr (allgemein) 
- Stromschlaggefahr 

In den Sicherheitshinweisen steht für jede Gefahr für die Pumpe/Anlage und deren Funktionen, das Wort:

ACHTUNG!

2.2 Personalqualifikation

Die Montagearbeiten dürfen nur vom dazu qualifiziertem Personal durchgeführt werden.

2.3 Nichtbeachtung der Sicherheitshinweise

Die Nichtbeachtung der Sicherheitshinweise kann zu Gefährdung für Mensch und Pumpe führen. Die Nichtbeachtung der Sicherheitshinweise kann den Verlust des Garantieanspruches bzw. des Schadensersatzanspruches zur Folge haben.

In einzelnen Fällen kann die Nichtbeachtung der Sicherheitshinweise dazu führen:

- **Ausfall von wichtigen Funktionen der Pumpe**
- **Gefährdung von Personen durch mechanische und elektrische Wirken.**

2.4 Sicherheitshinweise für den Benutzer

Es müssen alle geltenden Vorschriften zur Unfallvermeidung befolgt werden.

Es müssen die Vorschriften des jeweiligen Stromlieferanten befolgt und die Gefahr von Stromschlägen verhindert werden.

2.5 Aufsicht und Montage

Der Betreiber muss sicherstellen, dass die Aufsicht bei der Montage nur vom bevollmächtigten und dazu qualifiziertem Personal, das mit den Sicherheitshinweisen vertraut ist, durchgeführt wird. Alle Arbeiten an der Pumpe/System werden, in der Regel, nur beim Stillstand der Pumpe durchgeführt!

2.6 Änderungen und Ersatzteilherstellung

Änderungen am Produkt sind nur durch vorangehende Erlaubnis des Herstellers erlaubt. Original-Ersatzteile und vom Hersteller genehmigte Ausrüstung dienen der Sicherheit. Die Verwendung nichtgenehmigter Ausrüstung und nicht-originaler Ersatzteile kann, bei nichtkorrektem Betrieb der Pumpe, zum Verlust des Garantieanspruches bzw. des Schadensersatzanspruches führen.

2.7 Unerlaubte Verwendungsweise

Der sichere Betrieb der gelieferten Pumpe wird nur bei Beachtung des 1. Kapitels der Bedienungsanleitung gewährleistet. Die Grenzwerte, die im Katalog angeführt sind, dürfen auf keinen Fall überschritten werden.

3. TRANSPORT UND LAGERUNG

ACHTUNG!

Die Pumpe muss vor Feuchtigkeit und mechanischen Beschädigungen geschützt werden. Die Pumpe darf nicht Temperaturen, die außerhalb des Bereiches von -10°C bis +50°C liegen, ausgesetzt werden.

4. PRODUKTBESCHREIBUNG

4.1 Pumpenbeschreibung

SCRF-SCRFD-SCRFED sind Nassläufer Pumpen mit angebaurem Elektromotor mit drei manuell (basic) oder automatisch (auto) einstellbaren Drehzahlstufen.

Die Hauptvorteile einer solchen Regelung sind:

- Energieersparnis bei gleichzeitiger Senkung der Betriebskosten,
- Geräuschminderung, die Folge eines zu großen Durchflusses sind.

5. MONTAGE

ACHTUNG!

Der Einbau und Inbetriebnahme darf nur vom dazu ausgebildetem Fachpersonal durchgeführt werden!

5.1 Einbau

- Die Pumpe darf nur an einem gut belüfteten und frostgeschützten Ort eingebaut werden.
- Die Pumpe darf erst nach abgeschlossenen Schweißarbeiten und nach dem Spülen des System eingebaut werden.
- Wir raten zum Einbau von Sperrventilen vor und hinter die Pumpe. Bei einem eventuellen Austausch der Pumpe kann so ein Entleeren und erneutes Befüllen des Systems vermieden werden.
- Die Rohre müssen so angebracht werden, dass sie mit ihrem Gewicht nicht die Pumpe belasten; die Rohre dürfen auch nicht vorgespannt sein.
- Die Pumpe wird in die Rohrleitung so eingebaut, dass die Pumpenachse 1-1 horizontal ist (Abb. 1).
- Die Pumpe muss in einem geraden Teil der Rohrleitung eingebaut werden und zwar in einer Distanz von $5 - 10 \times D$ (D ist der Nenndurchmesser des Pumpenrohres), ab dem Rohrbogen. Damit wird ein Betrieb mit minimaler Rausch- und Vibrationsbelastung gewährleistet.
- Die Durchflussrichtung des Fördermediums muss mit dem Pfeil auf dem Pumpengehäuse übereinstimmen (Abb. 2 – Pos. 1).
- Die Pumpe darf nicht in Sicherheitsrohrleitungen eingebaut werden.
- Der Nenndurchmesser der Rohrleitungen darf nicht kleiner als der Nenndurchmesser der Pumpe sein.
- Anschlussflanschen sind NP 6/10 (Abb.2 – Pos.8)
- SCRF Pumpen verfügen über ein einfaches Hydraulikgehäuse (Abb.2 – Pos.8)
- SCRFD-SCRFED – Pumpen verfügen über ein doppeltes Hydraulikgehäuse (Abb.3 – Pos.11), mit eingebauter Kippklappe (Abb.3 – Pos.10), die, abhängig vom Fluss des Mediums durch die eine oder andere Pumpe, selbsttätig kippt.
- Die Drehrichtung des Motors im Hydraulikgehäuse steht auf dem Typenschild.
- Bauen sie die Pumpe an einem leicht zugänglichen Ort ein, damit spätere Eingriffe einfach und leicht durchzuführen sind.
- Der Einbau muss so erfolgen, dass eventuelles tropfendes Wasser keine Schäden am Motor und der Anschlussbüchse verursacht.

- Richtige Eibaupositionen

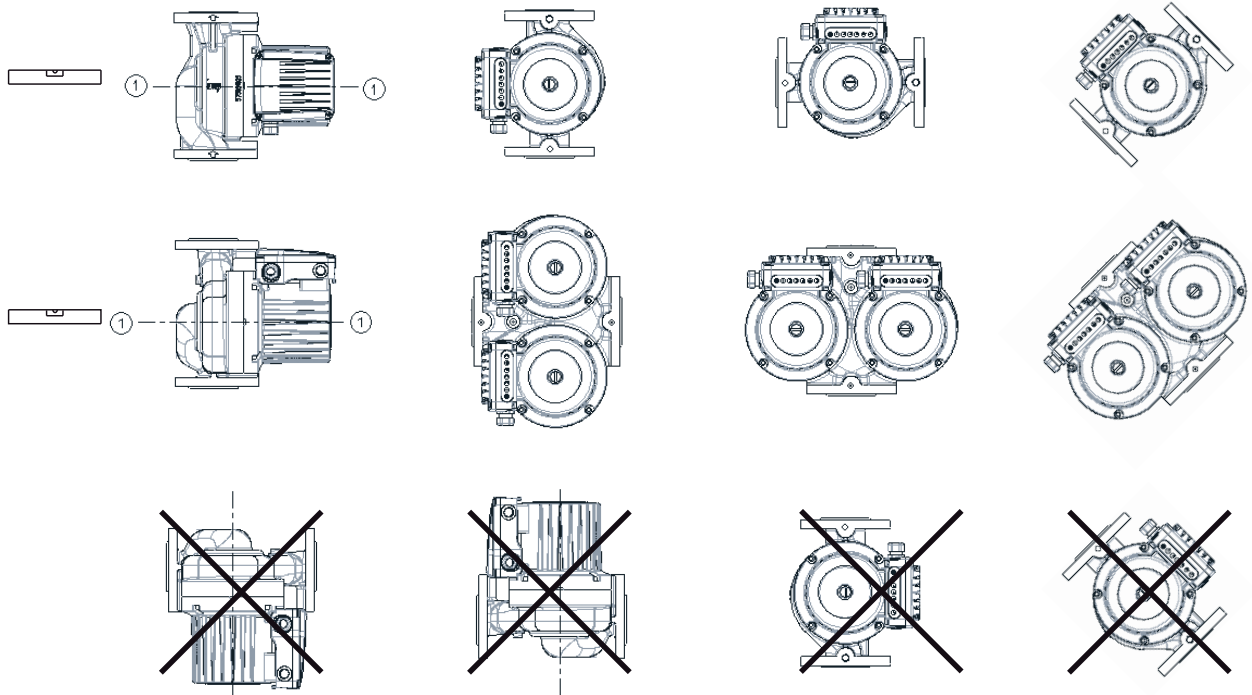


Abb.1

5.1.1 Isolierung der Pumpe in Kühl-/Klimaanlagen

Beim Betreiben der Pumpen in Kühlsystemen, wenn das Hydraulikgehäuse isoliert werden soll, muss am Objekt eine diffuse Isolierung des Hydraulikgehäuses erfolgen.

ACHTUNG!

Das Hydraulikgehäuse der Pumpe darf nur bis zum Spalt zwischen dem Motor und dem Hydraulikgehäuse isoliert werden. Öffnungen zur Kondensatableitung aus dem Statorraum müssen immer frei bleiben, dass gleiche gilt für den Einsatz der Pumpe in Heizsystemen, wenn eine Wärmeisolierung des Hydraulikgehäuses vorgenommen wird (Abb. 2, 3, Pos. 15). Das Elektromotorgehäuse, in dem sich Öffnungen zur Kondensatableitung befinden, darf nie isoliert werden!

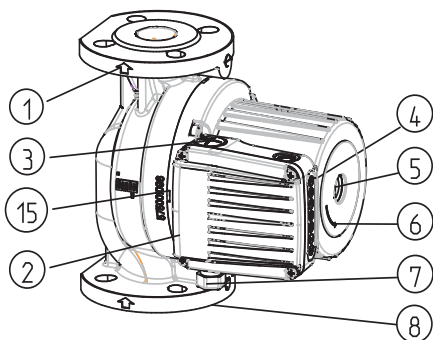


Abb.2

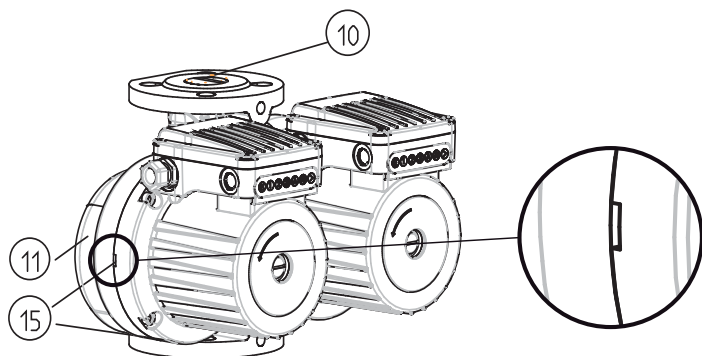


Abb.3

5.2 Elektroanschluss



Die Pumpen SCRF-SCRFD haben einen Drehstrommotor, der an eine Wechselspannung 3~400 V, 50Hz angeschlossen wird. Die Pumpen des Typs SCRFED arbeiten mit einem Einphasenmotor 1x230 V, 50 Hz.

Der Motor ist intern mit einem Bimetallschalter geschützt. Im Falle einer Überhitzung schaltet der Elektromotor, mittels eingebauter Thermosicherung, ab. Eine Schutzvorrichtung zur Trennung aller Pole vom Netz muss in die Elektroinstallation, gemäß der jeweils geltenden nationalen Installationsvorschriften, eingebaut sein.

Als Schutzvorrichtung sind die Motorschutzschalter Iskra MIS MS 25, Schrack ALEA u. Ä. geeignet.

Der Einspeiseleiter wird über die Einführung M20 (Abb.2 – Pos.7) angeschlossen.

- Alle Anschlussleitungen müssen so angebracht werden, dass Sie in keinem Fall in Kontakt mit der Rohrleitung und/oder dem Hydraulikgehäuse der Pumpe und/oder dem Motorgehäuse kommen.
- Die Spannungsart des Netzes muss mit den Angaben auf dem Typenschild übereinstimmen.
- Netzseitige Sicherung: siehe Typenschild.
- Pumpe / System gemäß geltender Vorschriften erden.

5.2.1 Netzanschluss

Die Anschließung der Pumpen muss nach dem Schaltplan (Abb. 4), der an der Unterseite des Motordeckels abgebildet ist, erfolgen. Zuerst muss der obere Deckel abgeschraubt werden (Abb.3 – Pos. 2).

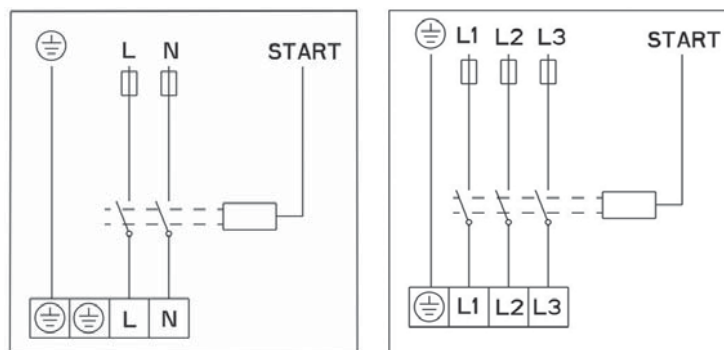


Abb. 4

6. INBETRIEBNAHME

6.1 Befüllen und Entlüften

Bei Pumpen des Typs SCRF-SCRFD-SCRFED

liegt der Rotor im Wasser, in besonderen wassergeschmierten Lagern. Darum muss vor der Inbetriebnahme die Pumpe mit Wasser gefüllt und entlüftet werden. Zur Entlüftung der Pumpen wird die Schraube auf der Hinterseite des Elektromotors (Abb.2-Pos. 5) herausgeschraubt. Aus der Spalte zwischen der Motorwelle und dem Lager strömt Luft heraus. Wenn Wasser heraustropft, schließen sie die Ventile auf der Ansaug- und Druckseite der Pumpe und starten sie die Pumpe. Die eingebaute Anzeige zeigt ein Drehen der Pumpenachse in die falsche Richtung mit mehrfachen Blinken des roten Lichtes an.

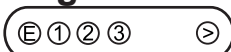
Auch die Anzeige anderer Fehler ist über Blinkkombinationen, die sie aus der unteren Tabelle entnehmen können, ermöglicht. Fehlercodes werden durch das Blinken der roten Kontrolllampe angezeigt. Der Blinkfolge folgt eine längere Pause, die Zahl der Blinkzeichen zwischen zwei Pausen ist der Fehlercode.



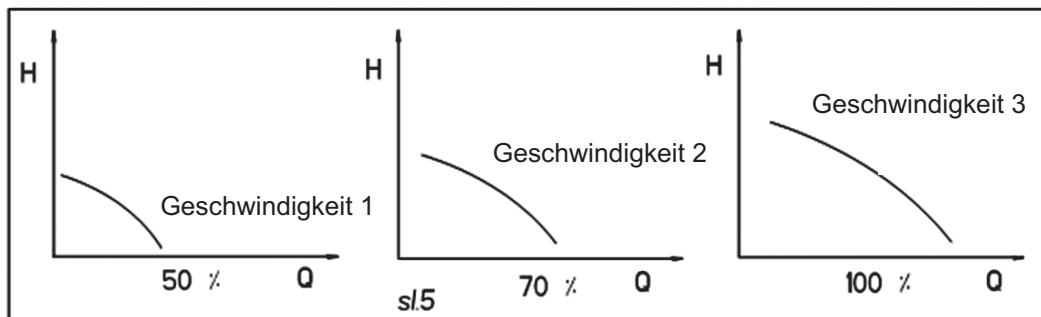
Abhängend von den Betriebsbedingungen der Pumpe bzw. des Systems (Fördermediumtemperatur) kann die Pumpe sehr heiß werden.
Gefahr vor Verbrennungen beim Berühren der Pumpe!

6.2 Einstellung der Geschwindigkeit bei Pumpentypen

SCRF-SCRFD-SCRFED



Jede Pumpe kann Bereiche von drei hydraulischen Charakteristiken abdecken. Um das zu erreichen, hat sie einen Elektromotor mit drei verschiedenen Drehzahlen eingebaut. Um gewünschte Charakteristik bzw. Geschwindigkeit auszuwählen, ① ② ③ hat die Pumpe einen Knopf Knopf (Abb. 2, Pos. 4), mit dem man zwischen den Geschwindigkeiten wählt. Einstellung der Geschwindigkeiten bei Pumpentypen SCRF-SCRFD-SCRFED (auto) kann auf Knopfdruck manuell bei der Geschwindigkeit ① ② ③ und automatisch in oder In beiden Fällen funktioniert die Pumpe abhängig von dem Durchlauf bei den Geschwindigkeiten ② ③ automatisch. Bei dem Nachtregime ist noch Mediumtemperatur berücksichtigt und wenn die Mediumtemperatur fällt, schaltet die Pumpe in die Geschwindigkeit ② Fall ($> 10^{\circ} \text{C}$) oder Geschwindigkeit um ① Fall ($> 20^{\circ} \text{C}$) ungeachtet auf Durchlauf. Wenn die Mediumtemperatur um $> 20^{\circ} \text{C}$ steigt, ist wieder die Funktionsweise in Verbindung mit Durchlauf ermöglicht. Diese Funktionsweise ist für die Systeme mit Thermoventilen und Systeme geeignet, in denen die Systemtemperatur in der Nacht fällt.



7. INSTANDHALTUNG / WARTUNG



Vor Wartungs- oder Instandhaltungsarbeiten muss die Pumpe vom elektrischen Netz getrennt werden. Unautorisierten Personen muss ein unkontrollierter erneuter Anschluss an das elektrische Netz unmöglich gemacht werden.



Wenn das System mit hohen Wassertemperaturen und Drucken arbeitet, lassen sie die Pumpe zuerst abkühlen. **Verbrennungsgefahr!**

Die Pumpen sind, unter normalen Bedingungen, für einen mehrjährigen wartungsfreien Betrieb ausgelegt.

Im Fall von längeren Betriebsunterbrechungen kann es zum Blockieren der Pumpe kommen.

Zum Deblockieren verwenden sie folgende Vorgehensweise:

Die Pumpe ausschalten, Ventile an der Druck- und Ansaugseite der Pumpe schließen, Entlüftungsschraube ausschrauben, einen Schraubenzieher (Abb. 2-Pos.5) in den Schlitz auf der Welle stecken und diese so lange drehen, biss kein Widerstand mehr fühlbar ist. Danach wieder die Entlüftungsschraube einschrauben.

Das Gerät ist nicht geeignet für den Betrieb durch Personen (einschließlich Kinder) mit verminderten physischen, Sinnes- und Mentalfähigkeiten oder mit mangelnden Können und Wissen, außer unter Aufsicht von, für ihre Sicherheit, bevollmächtigten Personen.

Um Spielen mit dem Gerät zu vermeiden, müssen die Kinder unter Aufsicht sein.

Bei Ersatzteilbestellungen müssen alle Daten vom Typenschild der Pumpe angeführt werden.

ANMERKUNG: DIE PUMPE AUF DER GESCHWINDIGKEITSEINSTELLUNG (3) ENTLÜFTEN UND INBETRIEBNEHMEN .

8. STÖRUNGEN, URSACHEN UND BEHEBUNG

Rote Signallampe – SCRF-SCRFD-SCRFED	
<i>Fehlercode</i>	<i>Beschreibung</i>
2	Zu niedrige Netzspannung oder fehlende Phase. Netzspannung überprüfen.
3	Pumpenmotor überhitzt. Wenn sich der Fehler 3x wiederholt, muss die Stromzufuhr unterbrochen und erneut hergestellt werden. Geschieht das trotz mäßiger Temperatur des Fördermediums, ist eine Inspektion nötig.
4	Interner Fehler im Schaltkreis entdeckt. Unterbrechen und stellen sie die Stromzufuhr wieder her. Bleibt der Fehler erhalten, ist eine Inspektion nötig.
5	Falsche Drehrichtung. Tauschen sie zwei Stromphasen untereinander aus.

Wir behalten uns das Recht vor, technische Änderungen vorbehalten!

Contenuto

1. Generale

- 1.1 Scopo dell'utilizzo
- 2.2 Informazioni sul prodotto
- 2.2.1 Dati tecnici della pompa
- 2.2.2 Tipi di fluidi

2. Sicurezza

- 2.1 Avvertenze nelle istruzioni per l'uso
- 2.2 Qualifica del personale
- 2.3 Mancato rispetto delle istruzioni di sicurezza
- 2.4 Istruzioni di sicurezza per l'utente
- 2.5 Controllo e montaggio
- 2.6 Sostituzione e produzione dei pezzi di ricambio
- 2.7 Metodi di utilizzo non consentiti

3. Trasporto e stoccaggio

4. Descrizione del prodotto

- 4.1 Descrizione della pompa

5. Montaggio

- 1.1 Montaggio della pompa
- 1.1.1 Isolamento della pompa nei dispositivi di raffreddamento / climatizzatori
- 1.2 Allacciamento elettrico
- 1.2.1 Allacciamento della pompa alla rete elettrica

6. Avviamento della pompa

- 1.1 Riempimento e eliminazione dell'aria
- 1.2 Regolazione della velocità della pompa 3, 2, 1

7. Manutenzione / lavori di manutenzione

8. Difetti, cause e riparazione

1. GENERALE

1.1 Scopo dell'utilizzo

La pompa della serie SCRF-SCRFED viene utilizzata per il trasporto dei fluidi nei sistemi di riscaldamento, raffreddamento, climatizzazione e ventilazione.

1.2 Dati sul prodotto

1.2.1 Dati tecnici della pompa

- classe di protezione IP 44
- classe di isolamento 200
- il motore è protetto in serie con clicson
- livello di pressione sonora <70 dB(A)
- temperatura del fluidi da -10°C a +120°C.
- temperatura massima dell'ambiente 40°C
- la pressione massima consentita nel sistema è 1 MPa (10 bar).



1.2.2 Tipi di fluidi:

- acqua per riscaldamento secondo VDI 2035
- miscela di acqua e glicole con contenuto di glicole fino al 50%. Nelle miscele con glicole è necessario correggere i dati sul trasporto in base all'aumento della viscosità. Utilizzare solo glicole che dispone di protezione anticorrosiva, rispettare le istruzioni del produttore.
- Per l'utilizzo degli altri fluidi è necessaria l'approvazione.
- All'ordinazione dei pezzi di ricambio è necessario riportare tutti i dati della targhetta d'identificazione.

2. SICUREZZA

Prima del montaggio e dell'avviamento gli addetti devono obbligatoriamente leggere le istruzioni per l'uso e la sicurezza.

2.1 Avvertenze nelle istruzioni per l'uso

- simbolo di pericolo generale 
- pericolo, tensione elettrica 

Nelle istruzioni di sicurezza il cui mancato rispetto può causare pericolo per la pompa/impianto le loro funzioni è inserita la parola:

ATTENZIONE!

2.2 Qualifica del personale

Il personale addetto al montaggio deve essere qualificato per i lavori in questione.

2.3 Mancato rispetto delle istruzioni di sicurezza

Il mancato rispetto delle istruzioni di sicurezza può causare pericolo per le persone e per la pompa. A causa del mancato rispetto delle istruzioni di sicurezza si può perdere il diritto al rimborso danni o al periodo di garanzia.

Il mancato rispetto può causare:

- guasti alle funzioni importanti della pompa
- pericolo per le persone a causa del funzionamento elettrico e meccanico.

2.4 Istruzioni di sicurezza per l'utente

È necessario rispettare le norme vigenti sulla prevenzione degli incidenti.

Bisogna escludere la possibilità di pericolo causato dall'energia elettrica e considerare le norme del distributore locale di energia elettrica.

2.5 Controllo e montaggio

L'utente deve garantire che l'intero controllo del montaggio venga svolto da parte di personale autorizzato e qualificato che è a conoscenza delle istruzioni di sicurezza. Solitamente tutti questi lavori sulla pompa/sistema vanno eseguiti solo con apparecchio spento!

2.6 Sostituzione e produzione dei pezzi di ricambio

Le modifiche del prodotto sono consentite solo con il consenso del produttore. I pezzi di ricambio originali e gli accessori approvati dal produttore sono concepiti per la sicurezza. L'impiego di altri pezzi comporta la perdita del diritto di garanzia e il diritto al rimborso dei danni causati dal funzionamento scorretto della pompa.

2.7 Metodi di utilizzo non consentiti

La sicurezza del funzionamento della pompa fornita viene garantita solo in caso di rispetto del 1. capitolo delle istruzioni di utilizzo. In nessun caso è consentito superare i valori limite riportati nel catalogo.

3. TRASPORTO E STOCCAGGIO

ATTENZIONE!

La pompa va protetta dall'umidità e dai danni meccanici.
La pompa non deve essere esposta a temperature all'infuori della fascia da -10°C a $+50^{\circ}\text{C}$.

4. DESCRIZIONE DEL PRODOTTO

4.1 Descrizione della pompa

SCRF-SCRFD è una pompa a rotore bagnato, munita di elettromotore a tre velocità che vengono impostate a mano (basic) o automaticamente (auto).

I vantaggi importanti di tale regolazione sono:

- risparmio di energia con contemporanea riduzione dei costi di funzionamento,
- riduzione del livello di rumore causato da un flusso troppo grande.

5. MONTAGGIO

ATTENZIONE!

Il montaggio e l'avviamento devono essere affidati esclusivamente ad una persona qualificata!

5.1 Montaggio della pompa

- il montaggio della pompa è consentito solo in un punto ben aerato e protetto dal gelo.
- la pompa va montata solo dopo il completamento dei lavori di saldatura e lavaggio del sistema.
- davanti e dietro alla pompa è consigliabile montare delle valvole di chiusura. In tal modo, in caso di eventuale sostituzione della pompa, viene impedito lo svuotamento ed il ripetuto riempimento del sistema.
- i tubi vanno fissati in modo da non oberare la pompa del loro peso, i tubi non devono essere tesi.
- la pompa va montata direttamente nelle tubature mantenendo orizzontale l'asse della pompa 1-1 (fig. 1).
- deve essere montata sulla parte piana delle tubature in una distanza di almeno $5-10 \times D$ (D è il diametro nominale del tubo della pompa) dal ginocchio. in tal modo è garantita l'attività con il minimo delle vibrazioni e rumori.
- la direzione del flusso dell'acqua attraverso la pompa deve coincidere con la direzione della freccia sul telaio della pompa (fig. 2-POS.1).
- la pompa non deve esser montata nelle tubazioni di sicurezza.
- il diametro nominale non deve essere minore del diametro nominale della pompa.
- le flange di montaggio sono PN 6/10 (fig. 2 – POS. 8)
- SCRF– le pompe dispongono di un telaio idraulico semplice (fig. 2 – POS. 8)
- SCRFD-SCRFED – le pompe dispongono di un telaio idraulico doppio (fig. 3 – POS. 11), nel quale è montata una botola ribaltabile (fig.3 – POS.10) che gira autonomamente in base al flusso dei fluidi di una o dell'altra pompa.
- la rotazione del motore nel telaio idraulico è segnata sulla targhetta d'identificazione
- la pompa va montata in un punto facilmente accessibile, a modo da rendere semplici gli interventi futuri.
- il montaggio va eseguito proteggendo il motore e gli elementi di allacciamento dall'acqua che eventualmente sgocciola

- posizioni di montaggio corrette

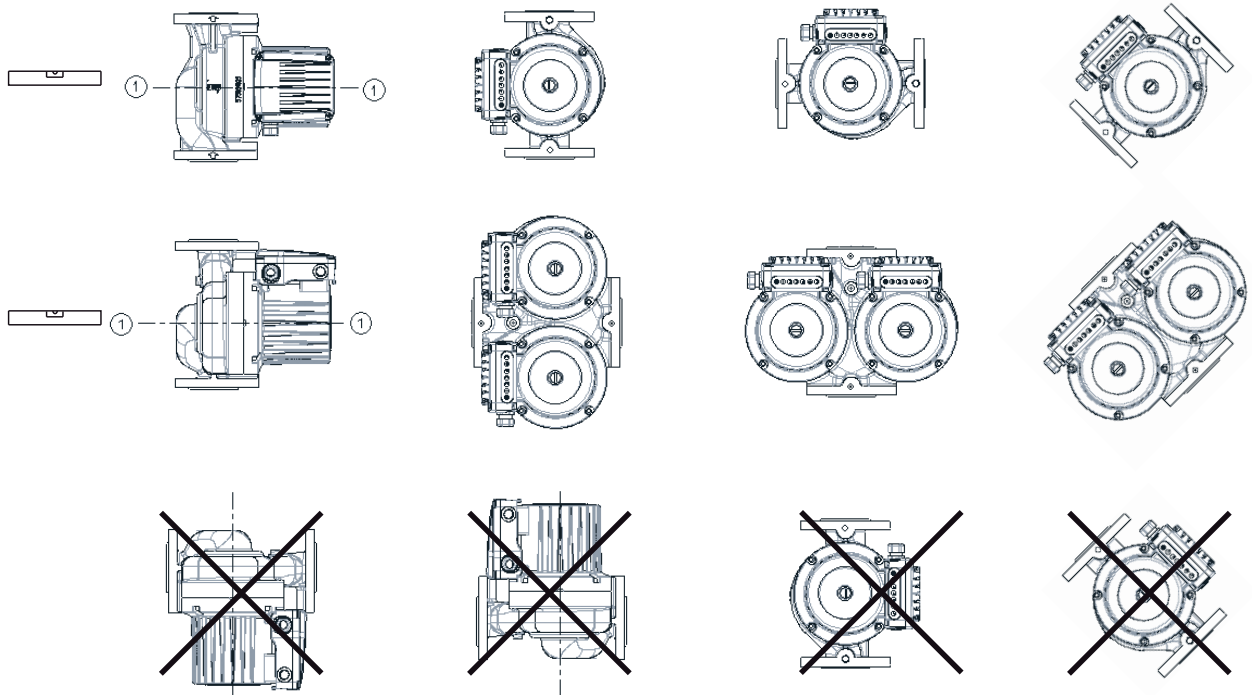


fig. 1

5.1.1 Isolamento della pompa nei sistemi di raffreddamento / climatizzatori

Quando si desidera isolare il telaio idraulico in caso di utilizzo delle pompe nei sistemi di raffreddamento bisogna effettuare sull'edificio l'isolamento diffuso del telaio idraulico.

ATTENZIONE!

Il telaio idraulico della pompa può venir isolato solo fino alla fessura tra il motore ed il telaio idraulico. Le aperture per l'eliminazione della condensa devono essere libere e consentire la sua uscita dalla sede dello statore. Tali uscite devono rimanere libere nei sistemi di riscaldamento, quando viene effettuato solamente l'isolamento termico del telaio idraulico (figura 2, 3 POS 15). Il telaio dell'elettromotore sul quale si trovano le aperture per l'eliminazione della condensa non deve essere mai isolato!

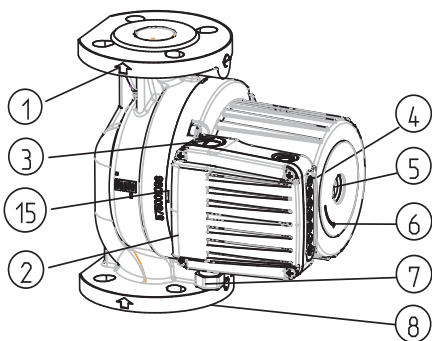


fig. 2

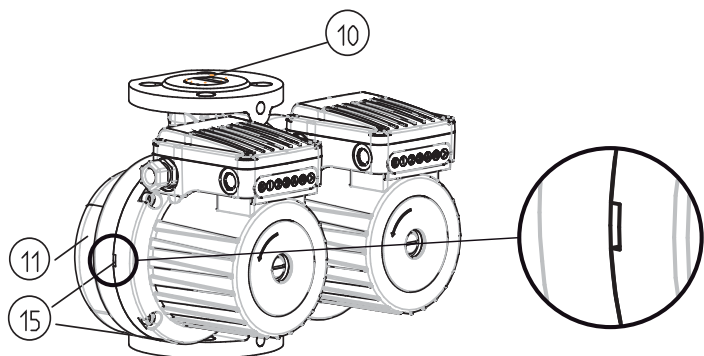


fig. 3

5.2 Allacciamento elettrico



Le pompe SCRF-SCRFD hanno montato un elettromotore a tre fasi allacciato alla tensione alternata 3~400 V, 50Hz. Le pompe di tipo SCRFED dispongono di elettromotore monofase 1x230 V, 50 Hz.

Il motore è internamente protetto elettronicamente con interruttore bimetallo. L'elettromotore è munito di valvola termica che lo spegne in caso di surriscaldamento.

Il meccanismo protettivo per il distacco di tutti i poli dalla rete d'alimentazione deve essere montato nell'installazione in conformità alle norme nazionali di installazione. Un meccanismo protettivo adatto è l'interruttore di protezione del motore di marchio Iskra MIS MS 25, Schrack ALEA o un altro simile.

Il conduttore di allacciamento viene collegato tramite il raccordo M20 (fig. 2 - POS. 7).

- tutti i cavi di allacciamento vanno sistemati in modo che non tocchino in alcun caso le tubazioni e/o il telaio idraulico della pompa e/o del telaio del motore.
- il tipo di tensione della rete elettrica deve coincidere ai dati riportati sulla targhetta d'identificazione.
- la sicurezza dalla parte della rete d'alimentazione: vedi la targhetta d'identificazione.
- la presa a terra della pompa/del sistema va effettuata in conformità alle norme vigenti.

5.2.1 Connessione della pompa alla rete elettrica

Il collegamento elettrico va effettuato secondo lo schema di collegamento (fig. 4) riportato sulla parte inferiore del coperchio del motore. Prima del eseguire il collegamento bisogna svitare il coperchio superiore (fig. 2 - POS. 2)

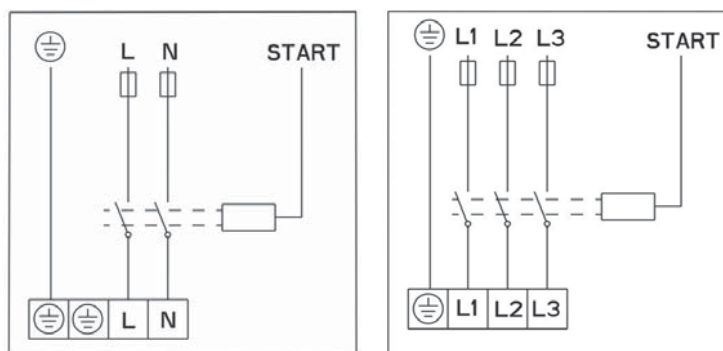


fig. 4

6. AVVIAMENTO DELLA POMPA

6.1 Riempimento ed eliminazione dell'aria

Nelle pompe di tipo SCRF-SCRFD-SCRFED

il rotore è immerso nell'acqua è posto su particolari cuscinetti lubrificati con l'acqua e perciò prima dell'avviamento bisogna riempire la pompa con l'acqua ed eliminare l'aria. L'aria va eliminata dalle pompe svitando la vite sul lato posteriore dell'elettromotore (fig. 1 - POS. 5) che determina l'uscita dell'aria attraverso la fessura tra l'albero del motore ed il cuscinetto. Quando comincia a uscire l'acqua bisogna chiudere le valvole dal lato dell'aspirazione e quello della pressione della pompa e avviare la pompa. Se l'albero gira nella direzione sbagliata comincerà a lampeggiare l'indicatore rosso.

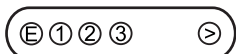
La pompa ha anche la possibilità di segnalare altri difetti descritti nella tabella sottostante.

La luce rossa lampeggiante comunica il numero del difetto. Ad una serie di lampeggiamenti segue un intervallo più lungo, il numero di lampeggiamenti tra i due intervalli indica il codice del difetto.



La pompa può raggiungere un'alta temperatura a seconda delle condizioni di lavoro della pompa o.v. del sistema (temperatura del fluido).
Il contatto con la pompa può causare ustioni!

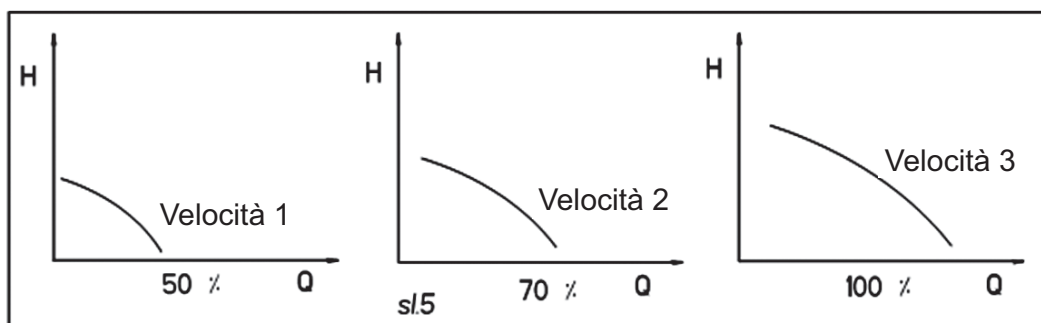
6.2 Regolazione della velocità delle pompe SCRF-SCRFD-SCRFED,



Ogni pompa è capace di coprire l'area di tre caratteristiche idrauliche. Ciò viene reso possibile grazie al montaggio di un elettromotore dotato di tre differenti velocità. Per ottenere le caratteristiche prescelte ovvero le velocità, ① ② ③ la pompa dispone di un tasto da premere ➤ (fig. 2-POS.4) con il quale si commutano le velocità.

La regolazione della velocità delle pompe SCRF-SCRFD-SCRFED

①②③ⒶⒷ➤ può essere manuale con il pulsante a pressione ➤ per le velocità ① ② ③ oppure automatico con il pulsante a pressione ➤ in Ⓐ o Ⓑ. In entrambi i casi la pompa funziona a seconda del flusso nelle velocità ② ③ in automatico. Durante il regime notturno Ⓐ viene considerata anche la temperatura del media e, in caso di un suo calo, la pompa commuta la velocità in ② caduta ($> 10^{\circ} C$) oppure velocità ① caduta ($> 20^{\circ} C$) senza tenere conto del flusso. Quando la temperatura del media cresce nuovamente oltre i $> 20^{\circ} C$, viene nuovamente reso possibile il funzionamento a seconda del flusso. Questa modalità è adatta per i sistemi con le valvole termostatiche ed i sistemi nei quali la temperatura cala durante la notte.



7. MANUTENZIONE / ASSISTENZA



Prima dei lavori di manutenzione alla pompa bisogna disconnetterla dalla rete elettrica. Bisogna assicurarsi che una persona non autorizzata non esegua una riaccensione incontrollata.



In caso di alta temperatura dell'acqua e alta pressione nei sistemi bisogna lasciar raffreddare la pompa prima di intervenire. **Pericolo di ustioni!**

Le pompe sono fatte in modo da funzionare diversi anni in condizioni normali senza bisogno di manutenzione.

In caso di interruzione più lunga del funzionamento è possibile che la pompa si blocchi.

La pompa va sbloccata seguendo il seguente procedimento:

Spegnere la pompa, chiudere le valvole sulla parte di pressione e di aspirazione della pompa, svitare la vite di sfiato con il cacciavite (fig. 2-POS.5) che va immesso nell'intaccatura sull'albero. Questo va girato fino a che non svanisce la forza di attrito. Stringere quindi la vite di sfiato.

L'apparecchio non è destinato alle persone (inclusi i bambini) con capacità fisiche, mentali o sensoriali ridotte, o con inadeguata esperienza e conoscenze, che non siano sotto la supervisione di una persona responsabile per la loro sicurezza o che non siano da essa stati adeguatamente istruiti. I bambini devono essere sorvegliati per assicurarsi che non giochino con il prodotto.

All'ordinazione dei pezzi di ricambio bisogna riportare tutti i dati della targhetta d'identificazione della pompa.

NOTA : LA POMPA VA SFIATATA E AVVIATA QUANDO È REGOLATA SULLA VELOCITÀ (3).

8. DIFETTI, CAUSE E RIPARAZIONE

Luce rossa – SCRF-SCRFD-SCRFED	
Codice del difetto	Descrizione
2	Tensione troppo bassa o fase mancante. Verificate la tensione elettrica.
3	Il motore della pompa ha raggiunto una temperatura troppo alta. Se il difetto si ripete 3 volte bisogna disconnettere e riconnettere la corrente. Se ciò accade nonostante la temperatura moderata del fluido, allora è necessario svolgere un servizio di manutenzione.
4	È segnalato un errore interno nei contatti della pompa. Disconnettere e riconnettere l'alimentazione. Se la segnalazione del difetto rimane, è necessario svolgere un servizio di manutenzione.
5	Direzione di rotazione errata. Sostituire le due fasi di alimentazione tra di loro.

Ci riserviamo il diritto di apportare modifiche tecniche!

Содержание

- 1. Общие данные**
 - 1.1 Цель применения
 - 2.2 Данные об изделии
 - 2.2.1 Данные насоса
 - 2.2.2 Типы сред

- 2. Безопасность**
 - 2.1 Обозначения предупреждений в руководстве по эксплуатации
 - 2.2 Квалификация персонала
 - 2.3 Неисполнение требований безопасности
 - 2.4 Требования безопасности для пользователя
 - 2.5 Контроль и установка
 - 2.6 Внесение изменений и использование запасных частей
 - 2.7 Эксплуатационные ограничения

- 3. Транспортировка и хранение**

- 4. Описание изделия**
 - 4.1 Описание насоса

- 5. Установка**
 - 1.1 Монтаж насоса
 - 1.1.1 Изоляция насоса в системах охлаждения/кондиционирования
 - 1.2 Электрическое подключение
 - 1.2.1 Схема подключения насоса к электросети

- 6. Ввод насоса в эксплуатацию**
 - 1.1 Заполнение и откачка воздуха
 - 1.2 Настройка скоростей насоса 3, 2, 1

- 7. Сервисное обслуживание**

- 8. Неполадки, причины и их устранение**

1. ОБЩИЕ ДАННЫЕ

1.1 Цель применения

Насосы SCRF-SCRFD серии применяются для транспортировки сред в системах отопления, охлаждения, кондиционирования и вентиляции.

1.2 Данные об изделии

1.2.1 Данные насоса

- уровень защиты IP 44
- класс изоляции 200
- мотор защищен встроенным реле (кликсон)
- уровень шума <70 дБ(А)
- температура среды от -10°C до +120°C.
- максимальная температура внешней среды 40°C
- максимально допустимое давление в системе может составлять 1 МПа (10 бар).



1.2.2 Типы сред:

- вода для отопления согласно VDI 2035
- смесь воды и гликоля с содержанием гликоля до 50%. При использовании смесей с гликолем данные о транспортировке необходимо корректировать в соответствии с более высокой степенью вязкости. Необходимо использовать только гликоль, обеспечивающий защиту от коррозии, и следовать рекомендациям производителя.
- Для использования других сред необходимо одобрение со стороны.
- При заказе запасных частей необходимо указать все данные из информационной таблички.

2. БЕЗОПАСНОСТЬ

Перед установкой и вводом насоса в эксплуатацию персоналу необходимо внимательно изучить настоящее руководство по эксплуатации и безопасности.

2.1 Обозначения предупреждений в руководстве по эксплуатации

- общее обозначение опасности 
- опасность электрического напряжения 

В рекомендациях по безопасности, несоблюдение которых может повлечь за собой угрозу для функционирования насоса/ аппаратуры, указано слово:

ВНИМАНИЕ!

2.2 Квалификация персонала

Персонал по монтажу должен пройти соответствующее обучение для проведения указанных работ.

2.3 Неисполнение требований безопасности

Неисполнение требований безопасности влечет за собой угрозу для персонала и угрозу для работы насоса. При неисполнении требований безопасности возможен отказ в возмещении ущерба или гарантийном обслуживании.

Несоблюдение требований может повлечь за собой:

- отказ важных функций насоса,
- угрозу получения персоналом повреждений в результате электрического и механического воздействия.

2.4 Требования безопасности для пользователя

Необходимо соблюдать действующие предписания для предотвращения несчастных случаев.

Необходимо исключить возможность нанесения вреда электрическим током и соблюдать предписания локального поставщика электроэнергии.

2.5 Контроль и установка

Пользователь должен обеспечить выполнение контроля установки только уполномоченным квалифицированным персоналом, прошедшим специальное обучение и ознакомленным с требованиями безопасности. По правилам все работы на насосе/системе выполняются только в выключенном состоянии!

2.6 Внесение изменений и использование запасных частей

Изменения изделия разрешены только с одобрения производителя. Оригинальные запасные части и подтвержденное производителем оборудование предназначено обеспечить безопасность эксплуатации. При использовании других запасных частей прекращается гарантийное обслуживание или исключается возможность возмещения ущерба, который является следствием ненадлежащей работы насоса.

2.7 Эксплуатационные ограничения

Надежность работы поставляемого насоса гарантируется только в случае соблюдения положений из главы 1 настоящего руководства по эксплуатации. Ни в коем случае нельзя превышать максимальные значения, указанные в каталоге.

3. ТРАНСПОРТИРОВКА И ХРАНЕНИЕ

ВНИМАНИЕ!

Насос необходимо защитить от воздействия влаги и механических повреждений. Насос не должен подвергаться воздействию температур вне диапазона -10°C - $+50^{\circ}\text{C}$.

4. ОПИСАНИЕ ИЗДЕЛИЯ

4.1 Описание насоса

Насос SCRF-SCRFD-SCRFED - насос с мокрым ротором и трехскоростным электромотором. Скорости переключаются вручную (basic) или автоматически (auto).

Важнейшими преимуществами данного переключения являются:

- экономия энергии с одновременным снижением эксплуатационных расходов,
- снижение уровня шума, вызываемого слишком большим протоком.

5. УСТАНОВКА И МОНТАЖ

ВНИМАНИЕ!

Установку и ввод насоса в эксплуатацию должен выполнять персонал, прошедший специальное обучение!

5.1 Установка насоса

- насос разрешается устанавливать в хорошо проветриваемом и защищенном от холода месте;
- насос разрешается устанавливать после завершения всех сварочных работ и очистки системы;
- рекомендуется устанавливать закрывающие вентили до и после насоса, что позволит при возможной замене насоса предотвратить слив и повторное заполнение системы;
- необходимо установить трубы таким образом, чтобы насос не испытывал давления под их весом, трубы не должны иметь предварительного напряжения;
- насос устанавливается напрямую в трубопровод таким образом, чтобы ось насоса 1-1 была горизонтальной (рис. 1);
- насос необходимо устанавливать в ровной части трубопровода, которая составляет минимум $5 - 10 \times D$ (где D - номинальный диаметр трубы насоса) от колена - это позволяет обеспечить минимальные вибрации и шум;
- направление потока воды через насос должно соответствовать направлению стрелки на корпусе насоса (рис. 2- ПОЗ.1);
- не допускается установка насоса в защищенные трубопроводы;
- номинальный диаметр трубы не должен быть меньше номинального диаметра насоса;
- необходимо использовать фланцы для подключения NP 6/10 (рис.2 – ПОЗ.8);
- насосы SCRF (basic, auto), имеют одинарный гидравлический корпус (рис..2 – ПОЗ.8);
- насосы SCRFD-SCRFED имеют сдвоенный гидравлический корпус (рис.3 – ПОЗ.11) со встроенной пластиной клапана (рис.3 – ПОЗ.10), которая самостоятельно поворачивается в зависимости от течения среды одного или другого насоса;
- вращение мотора в гидравлическом корпусе обозначено на информационной табличке;
- насос необходимо устанавливать в легкодоступном месте для обеспечения доступа в случае проведения работ;
- установку насоса необходимо произвести таким образом, чтобы вода не повредила мотор и коробку подключения.

- правильные позиции при установке

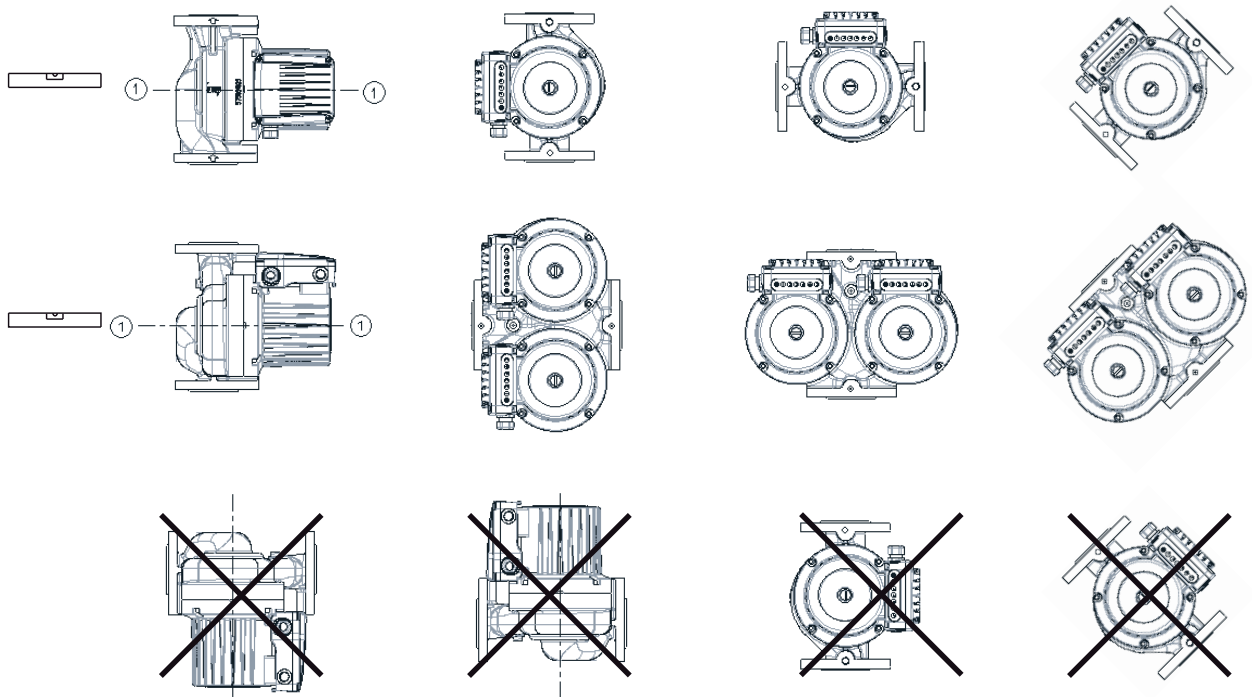


рис.1

5.1.1 Изоляция насоса в системах охлаждения/ кондиционирования

При эксплуатации насосов в системах охлаждения для изоляции гидравлического корпуса необходимо выполнить на объекте диффузную изоляцию гидравлического корпуса.

ВНИМАНИЕ!

Гидравлический корпус насоса допускается изолировать только до прорези между мотором и гидравлическим корпусом. Отверстия для отведения конденсата необходимо оставить открытыми для обеспечения вывода конденсата из статорного отсека, данные отверстия необходимо оставлять открытыми и в системах обогрева, когда выполняется только термоизоляция гидравлического корпуса (рисунок 2, 3, ПОЗ 15).

Корпус электромотора, на котором расположены отверстия для вывода конденсата, ни в коем случае не разрешается изолировать!

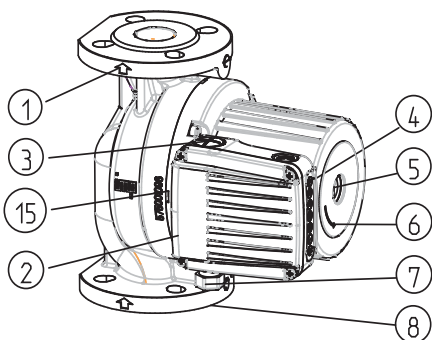


рис.2

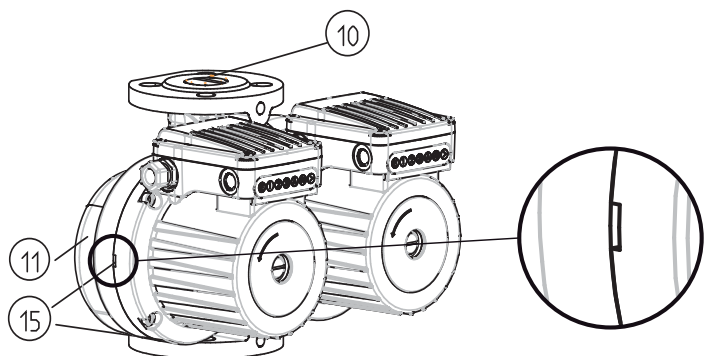


рис.3

5.2 Электрическое подключение



Насосы SCRF-SCRFD оснащены встроенным трехфазным электромотором, подключаемым к напряжению диапазоном 3~400 В, 50Гц. Насосы типа SCRFED (basic, auto)

оснащены встроенным однофазным электромотором 1x230 В, 50 Гц. Мотор оснащен биметаллическим переключателем. Электромотор оборудован встроенным термическим предохранителем, выключающим мотор в случае перегрева.

Устройство защитного отключения всех полюсов от сети питания необходимо установить в электропроводку в соответствии с национальными требованиями

Подходящим защитным устройством является моторный защитный выключатель Iskra MIS MS 25, Schrack ALEA или их аналоги.

Провод подключения подключается через кабельный ввод M20 (рис.2 – ПОЗ.7).

- Все провода подключения необходимо разместить таким образом, чтобы они ни в коем случае не соприкасались с трубопроводом и/или гидравлическим корпусом насоса и/или корпусом мотора.
- Тип напряжения электросети должен соответствовать данным на информационной табличке.
- Предохранитель со стороны сети: смотри информационную табличку.
- Необходимо заземлить насос/систему в соответствии с действующими предписаниями.

5.2.1 Схема подключения насоса к электросети

Электрическое соединение насосов необходимо выполнить по соединительной схеме (рис. 4), которая отображена на нижней стороне крышки мотора. Перед этим необходимо отвинтить верхнюю крышку (рис.2 - ПОЗ. 2)

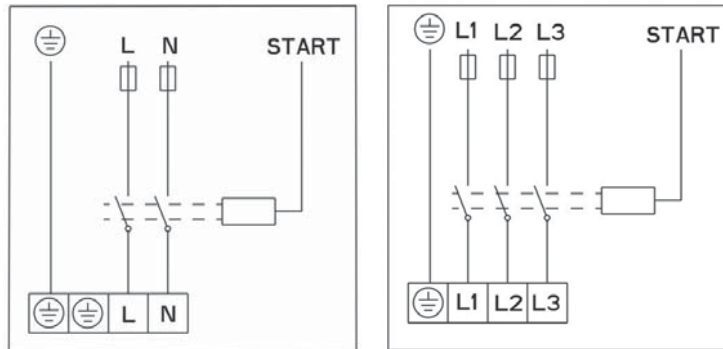


рис. 4

6. Ввод НАСОСА В ЭКСПЛУАТАЦИЮ

6.1 Наполнение и откачка воздуха

В насосах типа SCRF-SCRFD-SCRFD

ротор работает в воде. Ротор установлен в специальных работающих на смазке водой подшипниках, поэтому перед вводом в эксплуатацию необходимо заполнить насос водой и откачать воздух. Для откачки воздуха из насоса необходимо удалить болт на обратной стороне электромотора (рис.2-ПОЗ.5) - воздух начнет выходить через прорезь между валом мотора и подшипником. После того как начнет вытекать вода, необходимо закрыть вентили со стороны всасывания и со стороны нагнетания и запустить насос. При вращении вала насоса в обратном направлении

начнет мигать красная лампочка встроенного индикатора. Насос оснащен опцией определения других ошибок, описанных в таблице ниже. Мигание красной лампочки сообщает номер ошибки. За последовательностью сигналов следует длинный интервал, количество сигналов между двумя интервалами является кодом ошибки.



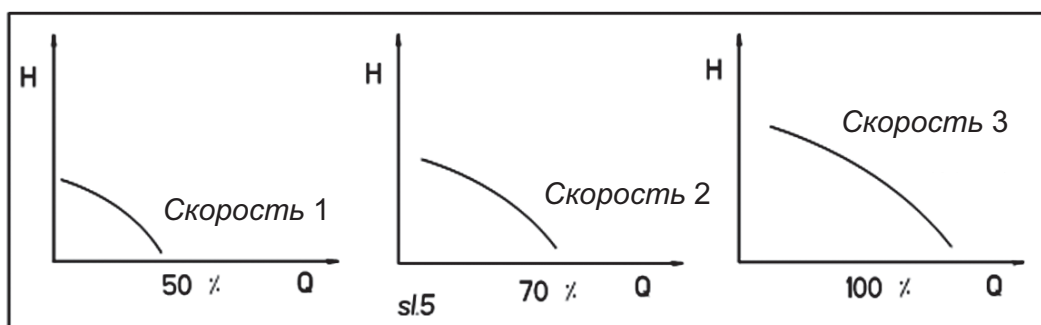
В зависимости от условий работы насоса или системы в целом (температура среды), насос может сильно нагреваться.
Во избежание ожогов не рекомендуется дотрагиваться до насоса!

6.2 Установка скорости насосов SCRFD-SCRFD-SCRFD

(базовой версии)

Каждый насос способен работать в некотором диапазоне трёх гидравлических параметров. Для этого он оснащён встроенным электромотором с тремя скоростями вращения. Для достижения выбранных характеристик скорости ① ② ③ на насосе расположена кнопка (рис. 2, 4), с помощью которой можно изменять скорость.

Установить скорость для насосов SCRFD-SCRFD-SCRFD (авто) можно нажимая кнопку : в ручном режиме для скоростей ① ② ③, а в автоматическом — нажав кнопку в режиме или . В обоих случаях насос работает автоматически на скоростях потока ② ③. В ночном режиме учитывается температура среды: если температура среды падает, насос переключается на скорость ② при падении более чем на 10°C или на скорость ① при падении более чем на 20°C вне зависимости от потока. При повышении температуры более чем на 20°C скорость потока восстанавливается. Этот метод предназначен для систем с термостатическими клапанами или систем, в которых температура снижается ночью.



7. ОБСЛУЖИВАНИЕ/ СЕРВИСНОЕ ОБСЛУЖИВАНИЕ



Перед выполнением работ с насосом необходимо его отключить от сети электропитания. Необходимо исключить несанкционированный повторный запуск насоса неуполномоченным лицом.



При высоких температурах воды и высоком давлении в системе необходимо дождаться остывания насоса. **Несоблюдение данного правила повышает опасность ожогов!**

При нормальных условиях эксплуатации насосы не требуют обслуживания в течение нескольких лет.

RU

В случае длительного перерыва в работе насос может блокироваться.

Насос необходимо разблокировать по следующей схеме:

Выключить насос; закрыть вентили со стороны нагнетания и со стороны всасывания; удалить болт для откачки воздуха; отверткой (рис.2-ПОЗ.5), которую необходимо установить в прорезь на валу, крутить вал до тех пор, пока он не начнет свободно вращаться. После этого необходимо установить болт для откачки воздуха на место. Аппарат не предназначен для использования лицами (включая детей) с ограниченными физическими, психическими или умственными способностями, а также лицами, не обладающими опытом или знаниями, кроме случаев, когда данные лица находятся под контролем или прошли обучение у специалиста, несущего ответственность за их безопасность.

Не позволяйте детям играть с устройством.

При заказе запасных частей необходимо указать все данные из информационной таблички на корпусе насоса.

ПРЕДУПРЕЖДЕНИЕ: ОТКАЧИВАТЬ ВОЗДУХ И ВКЛЮЧАТЬ НАСОС НЕОБХОДИМО ПРИ ВКЛЮЧЕННОЙ СКОРОСТИ (3).

8. Неполадки: причины и их устранение

Красная лампочка – SCRF-SCRFD-SCRFED (basic, auto)	
Код ошибки	Описание
2	Слишком низкое напряжение или потеря фазы. Необходимо проверить электрическое напряжение.
3	Перегрев мотора насоса. Если ошибка повторяется 3 раза, необходимо отключить и повторно включить питание. В случае если это происходит несмотря на постоянную температуру среды, необходимо произвести сервисное обслуживание.
4	Определена внутренняя ошибка в электросхеме насоса. Следует отключить и снова включить питание. Если ошибка повторяется, необходимо произвести сервисное обслуживание.
5	Неправильное направление вращения. Необходимо поменять местами фазы питания.

Мы оставляем за собой право на внесение технических изменений!

Obsah

- 1. Všeobecné informace**
 - 1.1 Použití
 - 2.2 Informace o výrobku
 - 2.2.1 Technické údaje
 - 2.2.2 Vhodná média

- 2. Bezpečnost**
 - 2.1 Označení výstrah v návodu
 - 2.2 Kvalifikace personálu
 - 2.3 Nebezpečí vzniklá nedodržením bezpečnostních pokynů
 - 2.4 Bezpečnostní pokyny pro uživatele
 - 2.5 Instalace a servis
 - 2.6 Modifikace a náhradní díly
 - 2.7 Nedovolené použití

- 3. Doprava a skladování**

- 4. Popis výrobku**
 - 4.1 Popis čerpadla

- 5. Instalace**
 - 1.1 Zabudování čerpadla
 - 1.2 Izolace čerpadla v chladících/klimatizačních systémech
 - 1.2.1 Připojení elektrického vedení
 - 1.2.2 Elektrické připojení čerpadel

- 6. Spouštění**
 - 6.1 Plnění a odvzdušňování
 - 6.2 Nastavení rychlosti 3, 2, 1

- 7. Údržba / servis**

- 8. Poruchy a jejich řešení**

1. Všeobecné informace

1.1 Použití

Modely čerpadel GHN a GHND jsou určeny pro dopravu média v systémech vytápění, chlazení, klimatizace a vzduchotechniky.

1.2 Informace o výrobku

1.2.1 Technické údaje

- třída krytí IP 44
- izolační třída 200
- motor je chráněn sériově vyráběným tepelným relé
- úroveň hladiny hluku <70 dB(A)
- teplota média -10°C až +120°C.
- teplota okolí max. 40°C
- max. dovolený tlak v systému 1 MPa (10 bar).

1.2.2 Vhodná média:

- topná voda podle VDI 2035
- směs vody a glykolu, s podílem glykolu do 50%. V případě použití směsi obsahující glykol musí být přepočteny výkonové křivky čerpadla kvůli vyšší viskozitě. Používejte pouze glykol obsahující antikoroziční přísady a řiďte se pokyny jeho výrobce.
- Pro použití jiného média je vyžadován souhlas společnosti.
- Při objednávání náhradních dílů rovněž prosím poskytněte všechny údaje ze štítku čerpadla.

CZ

2. Bezpečnost

Důležité: Přečtěte si tyto provozní a bezpečnostní instrukce před instalací a spuštěním!

2.1 Označení výstrah v návodu

- Všeobecné nebezpečí



- Nebezpečí vysokého napětí



Upozornění na bezpečnostní instrukce, jejichž nedodržení by mohlo způsobit poškození čerpadla nebo ovlivňovat jeho funkce.

POZOR!

2.2 Kvalifikace personálu

Instalace má být prováděna pouze kvalifikovaným personálem!

2.3 Nebezpečí vzniklá nedodržáním bezpečnostních pokynů

Nedodržení bezpečnostních pokynů může vést jak k poranění osob, tak k poškození čerpadla. Nedodržáním bezpečnostních pokynů ztrácí uživatel práva na jakoukoliv kompenzaci nebo záruku.

Pozor, nedodržení pokynů může například způsobit:

- selhání důležitých funkcí čerpadla/sytému,
- elektrický úraz a riziko zranění pracovníků.

2.4 Bezpečnostní pokyny pro uživatele

Dodržujte prosím veškeré příslušné bezpečnostní instrukce, aby jste zamezili a předešli jakékoli nehodě. Musí být zabráněno všem nebezpečím a rizikům vzniklým působením elektrické energie. Obrat'te se na svého místního dodavatele elektrické energie pro konzultaci jeho požadavků a nařízeních.

2.5 Instalace a servis

Uživatel čerpadla by měl zajistit, že veškeré servisní nebo instalační práce jsou vykonávány pouze kvalifikovaným a proškoleným personálem. Uživatel musí také zajistit pečlivé prostudování provozních návodů. V zásadě musí být vykonávány všechny práce na čerpadle, pouze pokud toto není v provozu!

2.6 Modifikace a náhradní díly

Modifikace nebo změny na jednotce mohou být vykonávány pouze po konzultaci s výrobcem. Originální náhradní díly a příslušenství dodávané výrobcem jsou nezbytné pro splnění požadavků bezpečnosti. Použití jiných dílů může způsobit poškození zařízení a zrušit nárok na záruku či náhradu škody.

2.7 Nedovolené použití

Provozní bezpečnost čerpadla je garantována, pouze pokud je používáno v souladu s oddílem 1. Limitní hodnoty uvedené v podkladech výrobce nesmí být překročeny.

3. Doprava a skladování

POZOR

Ochraňte čerpadlo před vlhkostí. Během dopravy se čerpadlo nesmí převrhnout nebo nesmí upadnout. Čerpadlo je možno používat v teplotním rozmezí -10°C až +50°C.

4. Popis výrobku

4.1 Popis čerpadla

SCRF-SCRFD-SCRFED , jedná se o čerpadlo s rotorem ponořeným v médiu, s elektromotorem s třemi stupni otáček, ovládanými ručně (basic) nebo automaticky (auto).

Nejdůležitějšími výhodami této regulace jsou:

- úspora energie a omezení provozních nákladů,
- omezení hladiny hluku jako důsledek snížení přebytečného výkonu.

5. Instalace

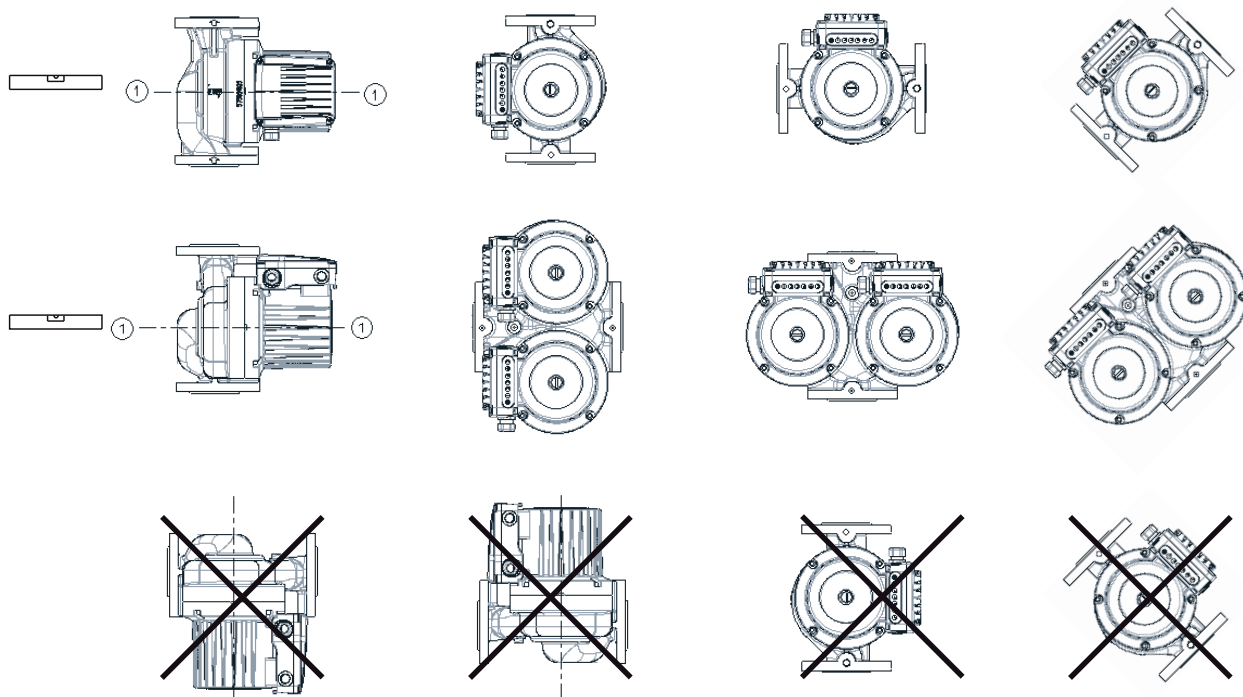
POZOR

Montáž a zprovoznění může být vykonáno pouze kvalifikovanými osobami!

5.1 Zabudování čerpadla

- Čerpadlo může být umístěno pouze ve vhodně větraném prostoru chráněném proti zamrznutí.
- Čerpadlo může být zabudováno až po dokončení všech svářecích prací a po propláchnutí systému.
- Doporučuje se umístění uzávěrů před a za čerpadlem, aby se předešlo vypouštění a napouštění celého systému v případě eventuálního vyjmutí čerpadla.
- Potrubí musí být zajištěno tak, aby bylo zabráněno jeho zhroucení vahou čerpadla. Potrubí nesmí působit napětím na čerpadlo.
- Čerpadlo musí být zabudováno do potrubí s osou 1-1 v horizontální pozici (Obr. 1).
- Pro zajištění provozu čerpadla s minimálními vibracemi a hlukem má být čerpadlo zabudováno do přímého úseku potrubí se vzdáleností nejméně 5 -10 x D (D je jmenovitý průměr potrubí čerpadla) od kolen.
- Směr průtoku vody čerpadlem se musí shodovat se směrem označeným šipkou na tělese čerpadla (Obr.2-POZ.1).
- Čerpadlo nesmí být umístěno do pojistného potrubí.
- Jmenovitý průměr potrubí nesmí být menší než jmenovitý průměr čerpadla.
- Připojovací příruby jsou konstruovány pro jmenovitý tlak PN 6/10 (Obr.2 – POZ.8).
- SCRF čerpadla mají jednoduché hydraulické tělo (Obr.2 – POZ.8).
- SCRFD-SCRFED čerpadla mají zdvojené hydraulické tělo (Obr.3 – POZ.11), mají vestavěnou překlopnou klapku (Obr.3 – POZ.10), sklápěnou automaticky v závislosti na směru průtoku jedním či druhým čerpadlem.
- Směr otáčení motoru je vyznačen na štítku čerpadla.
- Čerpadla mají být zabudována v místech s dobrým přístupem umožňujícím další práce údržby.
- Čerpadlo má být zabudováno tak, aby motor i jeho připojení byli chráněni před možnostmi ukapávající vody a celé zařízení bylo chráněno před poškozením.

- Správné pozice umístění čerpadla



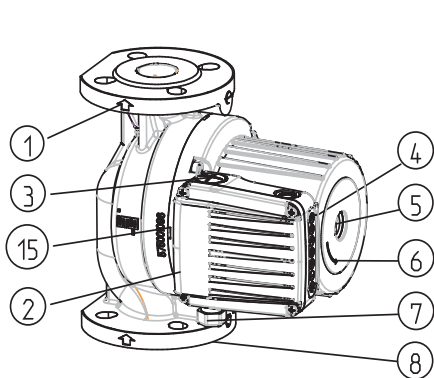
Obr.1

5.1.1 Izolace čerpadla v chladících/klimatizačních systémech

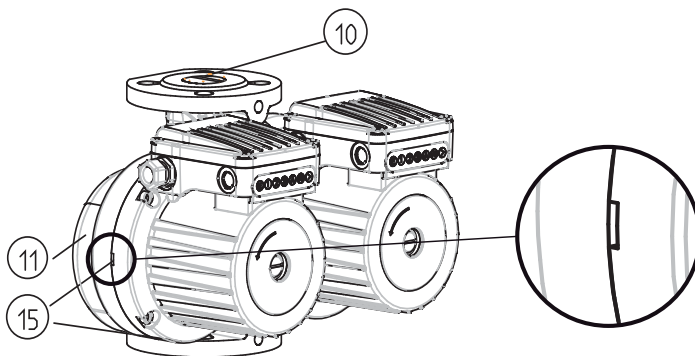
Při použití čerpadla v chladících systémech a požadavku na izolaci hydraulické části je nezbytné použít difúzní typ izolace.

POZOR !

Hydraulické tělo čerpadla může být izolováno pouze po spáru mezi motorem a hydraulickou částí. Otvory pro odvod kondenzátu musí zůstat nezakryty a dovolit odvodnění z prostoru statoru. Podobně, stejné otvory musí být nezakryty také v topných systémech, kde je použita tepelná izolace hydraulické části (Obr. 2, 3, POZ. 15). Plášť elektrického motoru, na kterém jsou umístěny otvory pro odvod kondenzátu, nesmí být v žádném případě izolován!



Obr.2



Obr.3

5.3 Připojení elektrického vedení



Čerpadla SCRF-SCRFD jsou dodávána s třífázovým elektromotorem pro připojení na elektrické vedení A.C. 3~400 V, 50Hz. Typy SCRFEED mají jednofázový elektromotor 1x230 V, 50 Hz.

Motor je vnitřně chráněn bimetalovým spínačem. Elektromotor má vestavěné tepelné relé, které jej vypne při přehřátí.

Pojistky pro oddělení všech pólů od elektrického vedení musí být zabudovány podle národních norem pro elektrickou instalaci.

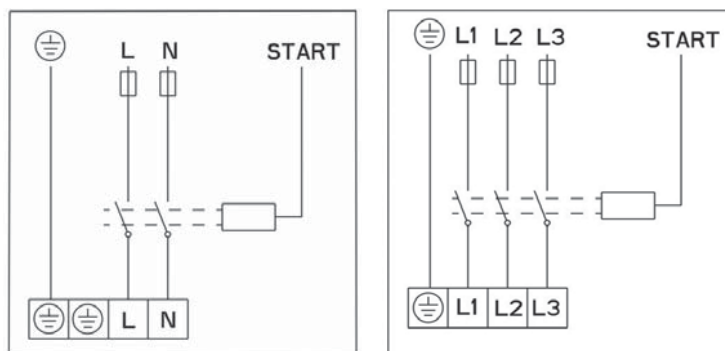
Vhodnými jističi jsou motorové ochranné spínače Iskra MIS MS 25, Schrack ALEA nebo obdobné.

Připojovací vedení musí být zapojeno přes kabelový vstup M20 (Obr.2 – POZ.7).

- Všechny rozvody vody musí být umístěny tak, aby neohrožily potrubí a/nebo hydraulickou část čerpadla a/nebo motorovou část.
- Zkontrolujte, zda připojované napětí elektrického vedení souhlasí s údajem vyznačeným na štítku čerpadla.
- Pojistky na straně elektrického vedení: dbejte prosím na to, aby odpovídali údajům na štítku.
- Čerpadlo i systém musí mít uzemnění dle příslušných norem.

5.2.1 Elektrické připojení čerpadel

Elektrické připojení čerpadla musí být provedeno dle schématu zapojení (Obr. 4), připojeném na spodní části krytu. Před zapojováním je nejprve potřeba odejmout krytku svorkovnice (Obr.2 - POZ. 2).



Obr. 4

6. Spouštění

6.1 Plnění a odvzdušňování

V čerpadlech typů SCRF-SCRFD-SCRFEED

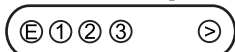
(basic, auto) je motor ponořen spolu se speciálními vodou chlazenými ložisky. Čerpadlo musí být před uvedením do provozu naplněno a odvzdušněno. Odvzdušněte čerpadlo odšroubováním šroubu na zadní straně elektromotoru (Obr. 2 -POZ.5). Vzduch odchází pomocí štěrbin mezi hřídelí motoru a ložiskem. Když začne vytékat voda uzavřete uzávěry na sací i výtlačné straně čerpadla. Spusťte čerpadlo a zkontrolujte směr otáčení hřídele. V případě nesprávného směru otáčení začne vestavěná kontrolka blikat červeně. Čerpadlo je vybaveno i jinými detektory pro zjišťování poruch viz. tabulka níže. Červená

kontrolka zprostředkuje číslo poruchy. Po sérii bliknutí následuje delší interval a počet bliknutí mezi dvěma intervaly značí kód poruchy.

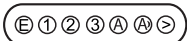


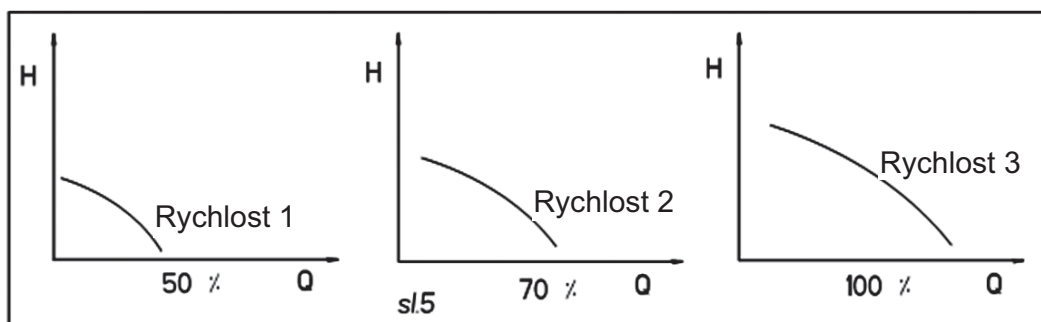
Během provozu a při čerpání kapaliny s vysokou teplotou se čerpadlo zahřívá. **Nedotýkejte se čerpadla! Nebezpečí popálenin!**

6.2 Nastavení rychlosti u čerpadel SCRF-SCRFD-SCRFED



Tato čerpadla jsou schopna pracovat dle svých tří charakteristických křivek. Jsou proto vybavena elektromotory s třemi různými stupni otáčení rotoru. K nastavení vybrané charakteristiky a stupně rychlosti otáček čerpadla ① ② ③ je čerpadlo vybaveno tlačítkem ➤ (obr.2-POZ.4), kterým lze změnit rychlost otáčení na vybraný stupeň, který je indikován na ovládacím panelu.

Nastavení rychlosti čerpadel SCRF-SCRFD-SCRFED (auto)  provádí opět stiskem tlačítka ➤ pro ruční změnu otáček ① ② ③, pro automatickou změnu stisknutím tlačítka ➤ na A či A mód. V obou případech čerpadlo automaticky mění stupeň ② ③ podle průtoku média. Během módu A je měřena teplota média, jestliže teplota média během časové jednotky klesne, čerpadlo změni své otáčky na stupeň ② pro ($> 10^{\circ}\text{C}$) pokles nebo na ① rychlost pro pokles ($> 20^{\circ}\text{C}$), nezávisle na průtoku. Pokud se teplota následně zvýší o $> 20^{\circ}\text{C}$ je opět nastaven automatický provoz závislý na průtoku. Tato metoda je vhodná pro systémy s termostatickými ventily a pro systémy s nočním poklesem teploty.



7. Údržba / servis



Před započetím jakékoli práce na čerpadle se ubezpečte, že není pod napětím a nemůže být zapojeno do sítě. Uživatel by měl zabránit jakékoli práci uvnitř čerpadla nekvalifikovanou osobou.



V případě vysokých teplot média a tlaků v systému nechte čerpadlo vychladnout. **Nebezpečí popálenin!**

Tato čerpadla jsou výrobky vysoké kvality. Mohou proto pracovat za normálních podmínek několik let bez údržby.

Jestliže nebylo čerpadlo delší čas v provozu, může být při pokusu o spuštění zablokováno.

K odblokování čerpadla postupujte následovně :

Vypněte čerpadlo, uzavřete uzávěry na sací i výtlačné straně čerpadla, odšroubujte odvzdušňovací šroub, osadte šroubovák (Obr.2-POZ.5) do žlábků v hřídeli a kruťte tak dlouho, dokud třecí síly nepovolí. Poté odvzdušňovací šroub zašroubujte.

Jednotka není určena pro děti a dospělé s psychickými, duševními nebo emocionálními poruchami, stejně jako pro neproškolené osoby, pokud nejsou pod odborným dohledem. Nikdy nenechávejte děti bez dozoru v blízkosti čerpadla.

Při objednávce náhradních dílů vždy poskytněte všechny údaje ze štítku čerpadla.

POZNÁMKA: ODVZDUŠŇUJTE A SPOUŠTĚJTE ČERPADLO, POUZE POKUD JE OVLADAČ NASTAVEN NA RYCHLOST (3).

8. Poruchy a jejich řešení

Červená kontrolka – SCRF-SCRFD-SCRFED	
Kód chyby	Popis závady a její řešení
2	Příliš nízké napětí nebo chybějící fáze. Zkontrolujte silové napájení.
3	Přehřátí motoru. Jestliže chyba nastane 3x, vypněte přívod el.proudu a pak jej znovu zapněte. Jestliže závada nastane i přes snížení teploty média, volejte servis.
4	Je identifikována chyba vnitřního zapojení. Vypněte přívod el.proudu a pak jej znovu zapněte. Pokud to nepomůže, volejte servis.
5	Špatný směr otáčení. Prohodte 2 fáze napájení.

Sadržaj

- 1. Općenito**
 - 1.1 Namjena uporabe
 - 2.2 Podaci o proizvodu
 - 2.2.1 Podaci crpke
 - 2.2.2 Vrste medija

- 2. Sigurnost**
 - 2.1 Način označavanja upozorenja u uputama za uporabu
 - 2.2 Obučenost osoblja
 - 2.3 Nepoštivanje sigurnosnih naputaka
 - 2.4 Sigurnosni naputci za korisnika
 - 2.5 Nadzor i ugradnja
 - 2.6 Zamjena i proizvodnja nadomjesnih dijelova
 - 2.7 Nedozvoljeni načini uporabe

- 3. Transport i skladištenje**

- 4. Opis proizvoda**
 - 4.1 Opis crpke

- 5. Ugradnja**
 - 1.1 Ugradnja crpke
 - 1.1.1 Izoliranje crpke u rashladnim / klima napravama
 - 1.2 Električni priključak
 - 1.2.1 Spoj crpke na električnu mrežu

- 6. Upuštanje crpke**
 - 1.1 Ponjenje i odzračivanje
 - 1.2 Podešenje brzine crpke 3, 2, 1

- 7. Održavanje / servisiranje**

- 8. Greške, uzroci i njihovo otklanjanje**

1. Općenito

1.1 Namjena uporabe

Crpke tipa SCRF-SCRFD, serije koriste se za protok medija u sistemima grijanja, hlađenja, klimatizacije i ventilacije.

1.2 Podaci o proizvodu

1.2.1 Podaci crpke

- stupanj zaštite IP 44
- klasa izolacije 200
- motor je serijski zaštićen kliksonom
- nivo zvučnoga tlaka <70 dB(A)
- temperatura medija -10°C do +120°C.
- maksimalna temperatura okoline 40°C
- najviši dozvoljeni tlak u sistemu smije biti 1 MPa (10 bar).



1.2.2 Vrste medija:

- voda za grijanje prema VDI 2035
- mješavina vode i glikola sa sadržajem glikola do 50%. Kod mješavina sa glikolom, potrebno je, podatke o protoku korigirati sukladno s većim viskozitetom. Koristite samo glikol, koji ima zaštitu od korozije, poštujujte upute proizvođača.
- Za uporabu ostalih medija potrebno je odobrenje.
- Kod narudžbe nadomjesnih dijelova potrebno je navesti sve podatke s natpisne pločice.

2. SIGURNOST

Prije ugradnje i upuštanja monteru trebaju obvezno proučiti upute za uporabu i sigurnost.

2.1 Način označavanja upozorenja u uputama za uporabu

- opća oznaka opasnosti 
- opasnost električnog napona 

Kod sigurnosnih naputaka, čije nepoštivanje može izazvati opasnost za crpku/instalaciju i njihove funkcije, postavljena je riječ:

POZOR!

2.2 Obučenosoblja

Osooblje za ugradnju mora biti odgovarajuće osposobljeno za navedene radove.

2.3 Nepoštivanja sigurnosnih naputaka

Nepoštivanje sigurnosnih naputaka može izazvati ugroženost osoba i crpke. Zbog nepoštivanja sigurnosnih naputaka gubi se pravo za nadoknadu štete, odnosno jamstvena prava.

Pojedina nepoštivanja mogu izazvati:

- otkazivanje glavnih funkcija crpke
- ugroženost osoblja od električkih i mehaničkih djelovanja

2.4 Sigurnosni naputci za korisnika

Potrebno je poštivati važeće propise zbog sprječavanja nezgoda.

Potrebno je isključiti mogućnost ugroženosti električnom energijom, te poštivati propise lokalnog distributera električne energije.

2.5 Nadzor i ugradnja

Korisnik mora osigurati, da kompletan nadzor nad ugradnjom izvodi ovlaštena i stručno osposobljena osoba, koja je upoznata s sigurnosnim uputama.

U pravilu, svi radovi na crpki /sistemu se izvode u stanju mirovanja

2.6 Promjene i proizvodnja nadomjesnih dijelova

Promjene na proizvodu dozvoljene su samo u suglasju s proizvođačem. Originalni nadomjesni dijelovi i od strane proizvođača potvrđena oprema su namijenjeni sigurnosti. Uporabom drugih dijelova gube se jamstvena prava, odnosno nadoknada štete, koja je posljedica nepravilnog rada crpke.

2.7 Nedoovoljeni načini uporabe

Sigurnost korištenja isporučene crpke osigurava se poštivanjem prvog poglavlja ovih uputa. Granične vrijednosti naznačene u katalogu nesmiju se prekoračiti ni u kom slučaju

3. TRANSPORT I SKLADIŠTENJE

POZOR!

Crpku je potrebno zaštititi od vlage i mehaničkih oštećenja. Crpka ne smije biti izložena temperaturama izvan područja -10°C do +50°C.

4. OPIS PROIZVODA

4.1 Opis crpke

SCRF-SCRFD-SCRFED je crpka sa mokrim rotorom, i prigradenim elektromotorom s tri broja okretaja, koji se podešavaju ručno (basic), ili automatski (auto).

Važnije prednosti te regulacije su:

- ušteda energije uz istovremeno sniženje troškova korištenja,
- smanjenje nivoa šumnosti koji je posljedica prevelikog protoka

5. UGRADNJA

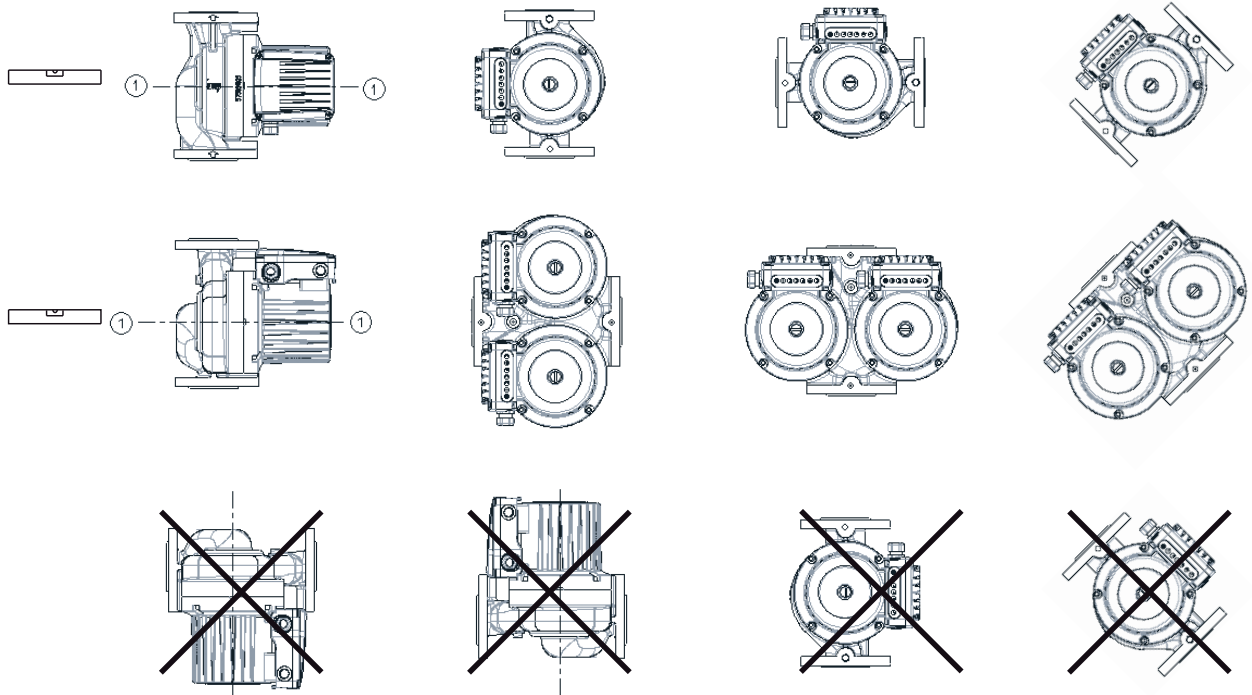
POZOR!

Ugradnju i upuštanje smije izvesti samo stručno osposobljena osoba!

5.1 Ugradnja crpke

- Ugradnja crpke je dozvoljena na dobro prozračivanom i od smrzavanja osiguranom mjestu
- Crpku ugradite tek nakon svih radova varenja i ispiranja sistema
- Ispred i iza crpke, preporučamo, ugraditi zaporne ventile. Time se, pri eventualnoj zamjeni crpke, sprječava pražnjenje i ponovno punjenje sistema
- Cijevi treba pričvrstiti tako da crpka nije opterećena njihovom masom, cijevi ne smiju biti prednapregnute
- Crpku ugraditi direktno na cjevovod tako, da je os crpke 1-1 vodoravna (sl.1)
- Crpka treba biti ugrađena u ravni dio cjevovoda tako, da udaljenost od koljena iznosi najmanje 5-10xD (D = nazivni promjer cijevi crpke). Time je osiguran rad s minimalnim vibracijama i šumovima.
- Smjer protoka medija kroz crpku mora se podudarati sa smjerom strjelice na kućištu crpke (sl.2-poz1)
- Crpke se ne smiju ugraditi u sigurnosne cjevovode
- Nazivni promjer cijevi ne smije biti manji od nazivnog promjera crpke.
- Priključne prirubnice su NP 6/10 (sl.2 poz8)
- SCRF imaju jednostruko hidrauličko kućište (sl.2-poz8)
- SCRF-SCRFD-SCRFED imaju dvostruko hidrauličko kućište (sl.3-poz11), u kojeg je ugrađena klapna (sl.3-poz10) koja se samostalno preklapa glede na tok medija jedne ili druge crpke
- Smjer vrtnje motora označen je na natpisnoj pločici
- Crpku ugradite na lako pristupačnom mjestu, zbog kasnijih jednostavnijih i lakših zahvata na crpki
- Ugradnju izvedite na mjestu gdje, eventualna, kapajuća voda ne može zaliti elektromotor i njegovu priključnu kutiju.

- ispravni položaji ugradnje



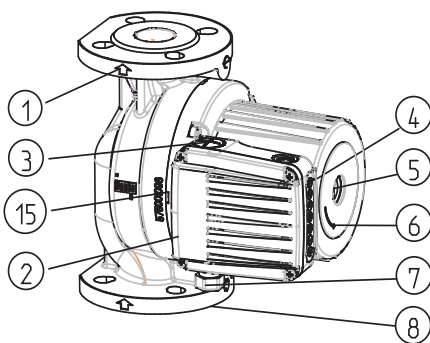
sl.1

5.1.1 Izoliranje crpke u rashladnim/klima napravama

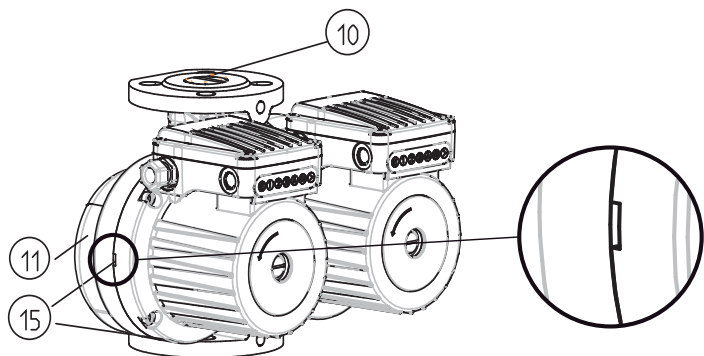
Kod uporabe crpki u rashladnim sistemima, kada se želi izolirati hidrauličko kućište, na objektu je potrebno izvesti difuznu izolaciju hdrauličkog kućišta.

POZOR !

Hidrauličko kućište crpke se smije izolirati samo do otvora između motora i hidrauličkog kućišta. Otvori za odvod kondenzata moraju biti slobodni, te omogućavati otjecanje kondenzata iz statorskog prostora. Ti otvori moraju biti slobodni i u sistemima grijanja kada se izvodi samo toplinska izolacija hidrauličkog kućišta (slika 2, 3 poz 15). **Kućište elektromotora na kojem su otvori za odvod kondenzata ne smije biti ni u kom slučaju izolirano.**



sl.2



sl.3

5.2 Električni priključak



Crpke SCRF-SCRFD imaju ugrađen trofazni elektromotor, kojeg priključujemo na izmjenični napon 3~400 V, 50Hz. Crpke tipa SCRFED imaju ugrađen jednofazni elektromotor 1x230 V, 50 Hz.

Motor je interno elektronski zaštićen bimetalnom sklopkom. Elektromotor ima ugrađen termički osigurač, koji ga isključi u slučaju pregrijavanja.

Zaštitna naprava za odvajanje svih polova od mreže, mora biti ugrađena u instalaciji, sukladno lokalnim instalacijskim propisima.

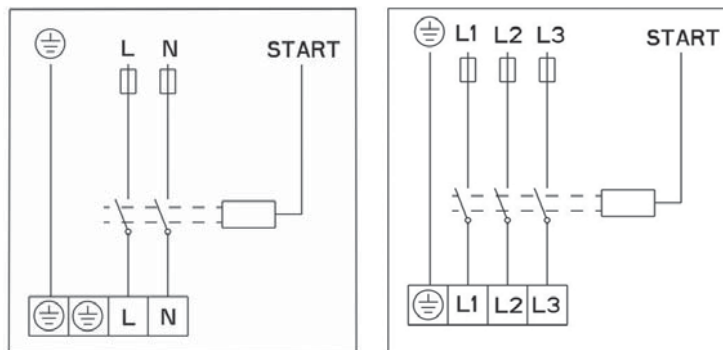
Odgovarajuća zaštitna naprava može biti: Zaštitna sklopka ISKRA MIS MS 25; Schrak ALEA ili drugi

Priključni vodič se spaja preko uvednice M20 (sl.2-poz7).

- Sve priključne vodiče treba ugraditi tako da se ni u kom slučaju ne dodiruju s cjevovodom i/ili hidrauličkim kućištem crpke i/ili kućištem elektromotora.
- Napon električne mreže mora odgovarati podacima s natpisne pločice
- Osigurač na strani mreže odabrati prema natpisnoj pločici
- Crpku/sistem uzemljiti prema važećim propisima.

5.2.1 Spoj crpke na električnu mrežu

Električni spoj crpke treba izvesti prema shemi spajanja (sl.4) koja je smještena na donjoj strani poklopca elektromotora. (prije spajanja odviti gornji poklopac (sl.2-poz2))



sl. 4

6. UPUŠTANJE CRPKE

6.1 Ounj enje i odzračivanje

Kod crpki tipa SCRF-SCRFD-SCRFD

je rotor elektromotora potopljen u vodi i uležišten, posebnim, vodom podmazivanim ležajima, zbog toga treba crpku prije upuštanja napuniti vodom i odzračiti. Crpku odzračujemo tako, da odvijemo vijak na stražnjoj strani elektromotora (sl.2-poz5) i kroz otvor između osovine elektromotora i ležaja istječe zrak. Kada počne teći voda zatvorimo ventile na usisnoj i tlačnoj strani, kratkotrajno uključimo crpku i provjerimo smjer vrtnje. Ukoliko se osovina vrti u krivom smjeru, elektronika će pomoću ugrađene indikacije, javiti treperenjem crvene lampice.

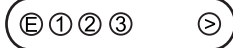
Crpka ima mogućnost detekcije i drugih pogrešaka, koje su opisane u donjoj tabeli.

Crvena lampica brojem titraja govori o broju greške. Redoslijedu treptaja slijedi duži prekid, broj treptaja između dva prekida je kod greške.

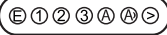


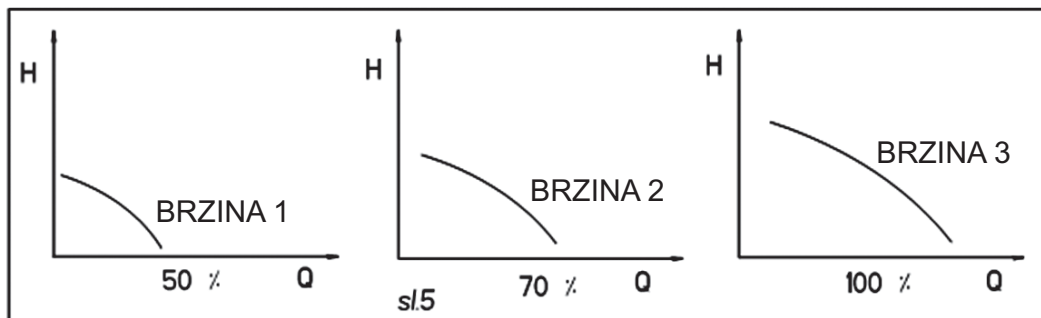
Ovisno o radnim uvjetima crpke ili sistema (temperatura medija) crpka može postati vruća
Pri dodiru crpke postoji opasnost od opeklina!

6.2 Nastavitev hitrosti črpalk SCRF-SCRFD-SCRFED



Svaka crpka ima mogućnost pokrivanja područja tri hidrauličke karakteristike. Kako bi to postigla, u crpku je ugrađen elektromotor sa tri brzine vrtnje. Odabir brzine vrtnje ili karakteristike ① ② ③ postizemo pritiskom na gumb ➤ (sl.2 poz.4), kojim preklapamo brzine vrtnje.

Podeseenje brzine vrtnje crpki AUTO (SCRF-SCRFD-SCRFED)  se pritiskom na gumb ➤ u ručnom modu rada u brzine ① ② ③ i pritiskom na gumb ➤ u položaj A ili A za automatski mod rada. U oba slučaja crpka radi u ovisnosti od protoka po krivulji ② ③ automatski. U noćnom modu rada A kontrolira se temperatura medija i u slučaju pada temperature medija crpka automatski iz položaja krivulje 3 preklopi u brzinu ② za pad temperature veći od 10°C, odnosno na brzinu ① za pad temperature veći od 20°C, neovisno o protoku. Nakon što se temperatura medija podigne za više od 20°C opet je moguće djelovanje crpke u ovisnosti o protoku. Ovaj način rada je primjeren za sisteme s ugrađenim termostatskim ventilima i sisteme u kojima noćna temperatura sistema pada.



CRO

7. ODRŽAVANJE / SERVISIRANJE



Prije radova na održavanju ili servisiranju crpke, obavezno ju isključite iz električnog napajanja. Potrebno je osigurati da neovlaštena osoba ne može izvršiti nekontrolirano uklapanje.



Kod visokih temperatura i tlakova vode, crpku ohladiti.

Opasnost od opeklina

Crpke su izvedene tako da u normalnim uvjetima mogu raditi više godina bez održavanja.

U slučaju dužeg prekida rada postoji mogućnost blokiranja crpke pri upuštanju.

Deblokiranje izvesti prema slijedećem postupku:

Isključiti crpku s mreže, zatvoriti ventile na tlačnoj i usisnoj strani, odviti vijak za odzračenje i izvijačem (sl.2-poz5) kojeg stavimo u zarez osovine vrtimo osovinu toliko dugo dok ne otpuste sile trenja. Nakon toga privijemo vijak za odzračenje, otvorimo ventile i upustimo crpku.

Aparat nije namijenjen uporabi osobama (uključujući i djecu) sa manjim fizičkim, osjetnim ili mentalnim sposobnostima, ili s pomanjkanjem iskušenja ili znanja osim, ako su pod kontrolom ili podučeni glede uporabe, od strane osobe odgovorne za njihovu sigurnost.

Djeca moraju biti pod nadzorom, kako bi se sprječila njihova igra s napravom

Pri narudžbi rezervnih dijelova treba naznačiti sve podatke s natpisne pločice crpke.

NAPOMENA : CRPKU ODZRAČUJ I UPUŠTAJ U POGON, U BRZINI (3).

8. Greške, uzroci i njihovo otklanjanje

Crvena lampica – SCRF-SCRFD-SCRFED	
Kod greške	Opis
2	Preniski napon ili manjak faze. Provjerite električni napon.
3	Motor crpke je pregrijan. Ukoliko se greška ponovi 3 puta, potrebno je crpku isključiti i ponovno uključiti nakon hlađenja motora. Ako se greška ponavlja pri umjerenoj temperaturi medija potreban je servis.
4	Prepoznata je interna greška u elektronici crpke. Isključite i ponovo uključite napajanje; ako greška ostaje potreban je servis.
5	Pogrešan smjer vrtnje. Zamijenite položaj dvije faze.

Sadržaj

- 1. Opšte**
 - 1.1 Namena upotrebe
 - 2.2 Podatak o proizvodu
 - 2.2.1 Podatak pumpe
 - 2.2.2 Vrste medija

- 2. Sigurnost**
 - 2.1 Način označavanja upozorenja uputstva za upotrebu
 - 2.2 Osposobljenost osoba/montažera
 - 2.3 Nepošovanje uputstva za upotrebu
 - 2.4 Sigurnosna uputstva za upotrebu
 - 2.5 Nadzor i ugradnja
 - 2.6 Zamena i proizvodnja rezervnih delova
 - 2.7 Nedozvoljeni načini upotrebe

- 3. Transport i skladištenje**

- 4. Opis proizvoda**
 - 4.1 Opis pumpe

- 5. Montaža**
 - 1.1 ugradnja pumpe
 - 1.1.1 Izolacija pumpe u rashladnim / klima uređajima
 - 1.2 Električni priključak
 - 1.2.1 Uključenje pumpe na električnu mrežu

- 6. Puštanje pumpe**
 - 1.1 Punjenje i ozračavanje
 - 1.2 Podešavanje brzine pumpe 3, 2, 1

- 7. Održavanje / servisiranje**

- 8. Greške, uzroci i njihovo odklanjanje**

1. SPLOŠNO

1.1 Namena upotrebe

Pumpe SCRF-SCRFD serije se upotrebljava za transport medija za sisteme grejanja, hlađenja, klimatizacije i ventilacije.

1.2 Podatak o proizvodu

1.2.1 Podata pumpe

- stepen zaštite IP 44
- razred izolacije 200
- motor je serijski zaštićen sa kliksonom
- nivo buke <70 dB(A)
- temperatura medija -10°C do +120°C.
- maksimalna temperatura okoline 40°C
- najviši dozvoljeni pritisak u sistemu može biti 1 MPa (10 bar).



1.2.2 Vrste medija:

- voda za grejanje po VDI 2035
- mešavine vode i glikola sa sadržajem glikola do 50%. Pri mešanju sa glikolom je potrebno podatke o transportu korigovati skladno s većim viskozitetom. Upotrebljavajte samo glikol, koji ima zaštitu protiv korozije, poštujujte uputstva proizvođača.
- Za upotrebu ostalih medija potrebno je odobrenje.
- Za naručivanje rezervnih delova je potrebno navesti sve podatke sa napisne tablice.

2. UPOZORENJE

Pre ugradnje i upuštanja monter treba obavezno proučiti uputstvo za upotrebu i upozorenja.

2.1 Način označavanja upozorenja u uputstvu za upotrebu

- opšta oznaka opasnosti 
- opasnost električnog napona 

Kod uputstva upozorenja, čije nepoštovanje može izazvati opasnost za pumpu /instalaciju i njihove funkcije, postavljena je reč:

POZOR!

2.2 Osposobljenost osobe za montažu

Osobe za montažu moraju biti odgovarajuće osposobljene za navedeni rad.

2.3 Nepoštovanja uputstva upotrebe

Nepoštovanje uputstva upotrebe lako prouzrokuje **ogrožanje oseb** u pumpi. Zbog nepoštovanja uputstva upotrebe se gubi pravo na naknadnu štete oz. garancijska pravila.

Nesavesno, rukovanje lako prouzrokuje:

- otkazivanje glavnih funkcija pumpe
- ugroženost osoblja od električkih i mehaničkih delovanja

2.4 Sigurnosna uputstva za korisnika

Potrebno je poštovati važeće propise zbog sprečavanja nezgoda

Potrebno je isključiti mogućnost ugroženosti električnom energijom, te poštovati propise lokalnog distributera električne energije.

2.5 Nadzor i ugradnja

Korisnik mora osigurati, da kompletan nadzor nad ugradnjom izvodi ovlaštena i stručno osposobljena osoba, koja je upoznata s sigurnosnim uputstvima.

Po pravilu, svi radovi na pumpi /sistemu se izvode u stanju mirovanja

2.6 Promena i proizvodnja rezervnih dijelova

Promene na proizvodu dozvoljene su samo uz saglasnost sa proizvođačem. Originalni rezervni delovi i od strane proizvođača potvrđena oprema su namenjeni sigurnosti. U upotrebi drugih neoriginalnih delova se gubi garancijsko pravo, odnosno nadoknada štete, koja je posledica nepravilnog rada pumpe.

2.7 Nedovoljeni načini upotrebe

Sigurnost korišćenja isporučene pumpe osigurava se poštovanjem prvog poglavlja ovih uputstava. Granične vrednosti naznačene u katalogu nesmeju se prekoračiti ni u kom slučaju

3. TRANSPORT I SKLADIŠTENJE

POZOR!

Pumpu je potrebno zaštititi od vlage i mehaničkih oštećenja. Pumpa ne sme biti izložena temperaturi izvan područja od -10°C do +50°C.

4. OPIS PROIZVODA

4.1 Opis pumpe

,SCRF-SCRFD-SCRFED je pumpa sa mokrim rotorom, i ugrađenim elektromotorom s tri broja okretaja, koji se podešavaju ručno (basic), ili automatski (auto).

Važne prednosti te regulacije su:

- ušteda energije što istovremeno snižava obrtne troškove,
- snižava nivo buke koje su posledica prevelikog protoka

5. MONTAŽA

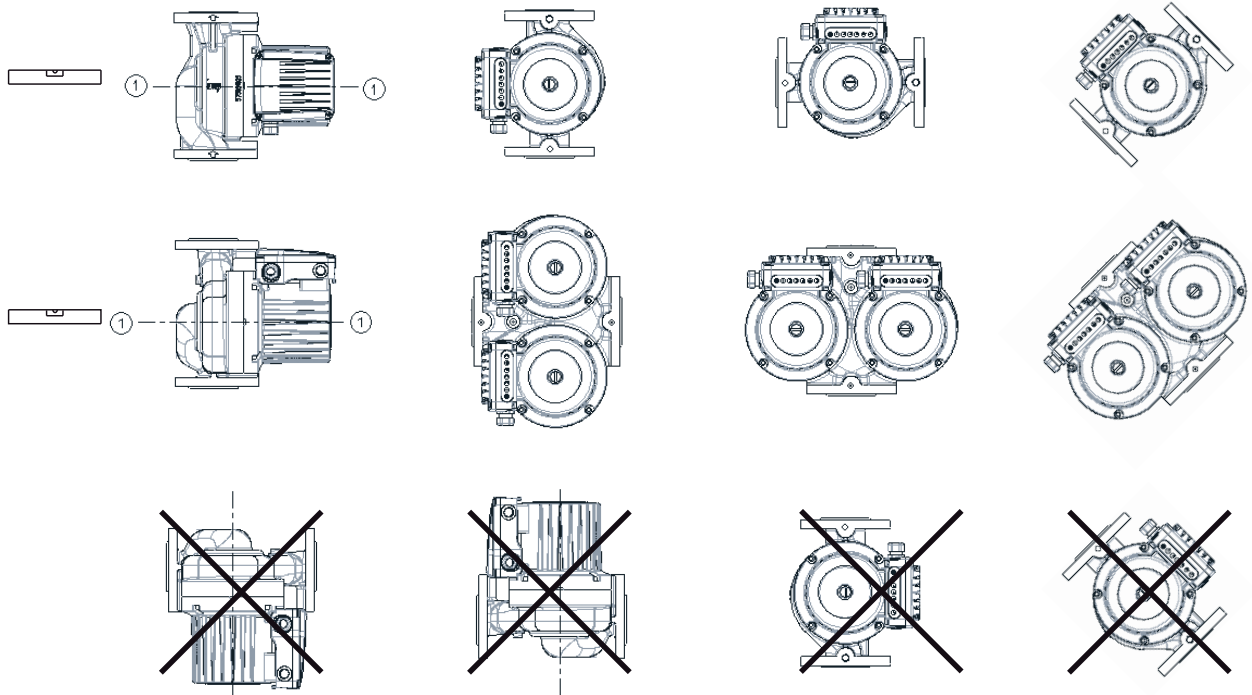
POZOR!

Ugradnju i upuštanje sme izvesti samo stručno osposobljena osoba!

5.1 Ugradnja pumpe

- ugradnja pumpe je dozvoljena na dobro prozračenom i od smrzavanja osiguranom mestu
- pumpu ugradite tek nakon svih radova varenja i ispiranja sistema
- Ispred i iza pumpe preporučujemo ugradnju zapornih ventila. Sa tom preporukom pri eventualnim zamenama pumpe sprečavate pražnjenje i ponovno punjenje sistema.
- cevi je potrebno pričvrstiti ,da pumpa nije opterećana njihovom težinom, cevi ne smeju biti prednapregnute.
- pumpu ugradimo direktno u cevovod tako, da je osa pumpe 1-1 vodoravna (sl. 1).
- ugrađena mora biti u ravnom delu cevovoda u razdaljini, koja je najmanja 5 -10 x D (D je nazivni premer cevi pumpe) od kolena. S tom preporukom je minimalna vibracija i šum.
- smer protoka vode kroz pumpu se mora usmeriti sa smerom, koji pokazuje strelica na kućištu pumpe (sl.2-POZ.1).
- pumpe ne smemo ugraditi u sigurnosne cevovode.
- nazivni premer cevi ne sme biti manji od nazivnog promera pumpe.
- priključne prirubice su NP 6/10 (sl.2 – POZ.8)
- SCRF-SCRFD – pumpe imaju jedno hidraulično kućište (sl.2 – POZ.8)
- SCRFED– pumpe imaju dvojno hidraulično kućište (sl.3 – POZ.11), u kojeg je ugrađena pregradna loputa (sl.3 – POZ.10), koja se sama prilagođava na tok medija jedne ili druge pumpe.
- obrtaj motora u hidrauličnom kućištu je označena na napisni tablici
- pumpu montirajte na lako pristupnom mestu, da kod kasnijih radova pridete lako
- ugradnju je potrebno izvesti tako, da ukoliko voda kalje ne škodi motoru i priključnoj kutiji

- pravilni položaj ugradnje



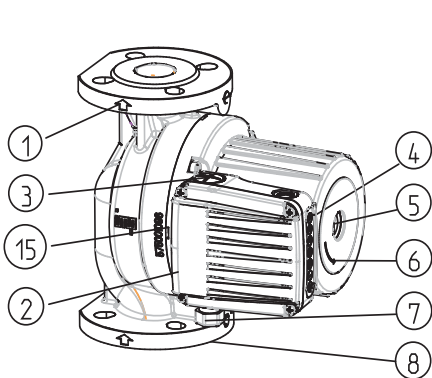
sl.1

5.1.1 Izolacija pumpe u rashladnim / klima uređajima

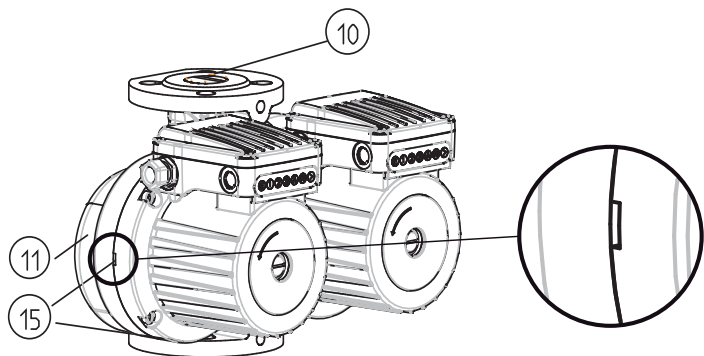
Pri upotrebi pumpe u sistemu hlađenja, kada želimo izolovati hidraulično kućište, je na objektu potrebno izvesti difuznu izolaciju hidrauličnog kućišta.

POZOR !

Hidraulično kućište pumpe se sme izolirati samo do otvora između motora i hidrauličkog kućišta. Odprtine za odvod kondenza moraju biti proste ter omogućati njegov izhod iz statorskega prostora, ravno tako naj bodo te odprtine proste pri sistemih ogrevanja kadar se izvaja samo toplotna izolacija hidravličnega ohišja (slika 2, 3, POZ 15). Kućište elektromotora, na kojem su otvori za odvod kondenzata, ne sme biti nikako izolovano !



sl.2



sl.3

SRB

5.2 Električni priključak



Pumpe SCRF-SCRFD imaju ugrađen trofazni elektromotor, kojeg priključimo na izmjeničnu stuju 3~400 V, 50Hz. pumpe tipa SCRFED imaju ugrađen monofazni elektromotor 1x230 V, 50 Hz.

Motor je interno elektronsko zaštićen sa bimetalnim sklopkom. Elektromotor ima ugrađenu termičku zaštitu, koja ga isključuje, kada se pregreje.

Zaštitna naprava za odvajanje svih polova od mreže, mora biti ugrađena u instalaciji, skladno lokalnim instalacijskim propisima.

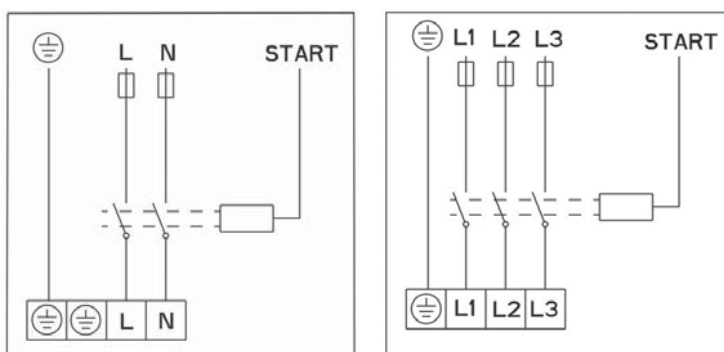
Odgovarajuća zaštitna naprava može biti: Zaštitna sklopka ISKRA MIS MS 25; Schrack ALEA ili drugi

Priključni vodič se spaja preko uvodnice M20 (sl.2-poz7).

- Sve priključne vodiče treba ugraditi tako da se ni u kom slučaju ne dodiruju s cevovodom i/ili hidrauličkim kućištem pumpe i/ili kućištem elektromotora.
- Napon električne mreže mora odgovarati podacima s natpisne pločice
- Osigurač na strani mreže odabrati prema natpisnoj pločici
- Pumpu /sistem uzemljiti prema važećim propisima.

5.2.1 Priključenje pumpe na električnu mrežu

Električni spoj pumpe treba izvesti prema shemi spajanja (sl.4) koja je smeštena na donjoj strani poklopca elektromotora. (pre spajanja odviti gornji poklopac (sl.2-poz2)



sl. 4

6. PUŠTANJE PUMPE

6.1 Punjenje i ozračavanje

Kod pumpi tipa SCRF-SCRFD-SCRFED

je rotor potopljen u vodi i uležišten, posebnim, vodom podmazivanim ležajima, zato je treba pred puštanje pumpe napuniti sa vodom i ozračiti. Pumpe ozračimo tako, da odvijemo šraf na zadnjoj strani elektromotora (sl.2-POZ.5) i kroz otvor između osovine elektromotora i ležaja isteče vazduh. Kada počne teći voda zatvorimo ventile na usisnoj i pritisak strani, kratkotrajno uključimo pumpu i proverimo smer vrtenja. Ukoliko se osovina vrti u krivom smeru, elektronika će pomoću ugrađene indikacije, javiti treperenjem crvene lampice.

Pumpa ima mogućnost detekcije i drugih pogrešaka, koje su opisane u donjoj tabeli.

Crvena lampica brojem titraja govori o broju greške. Redosledu treptaja sledi duži prekid, broj treptaja između dva prekida je kod greške.



Zavisno o radnim uslovima pumpe ili sistema (temperatura medija), pumpa može postati vruća.

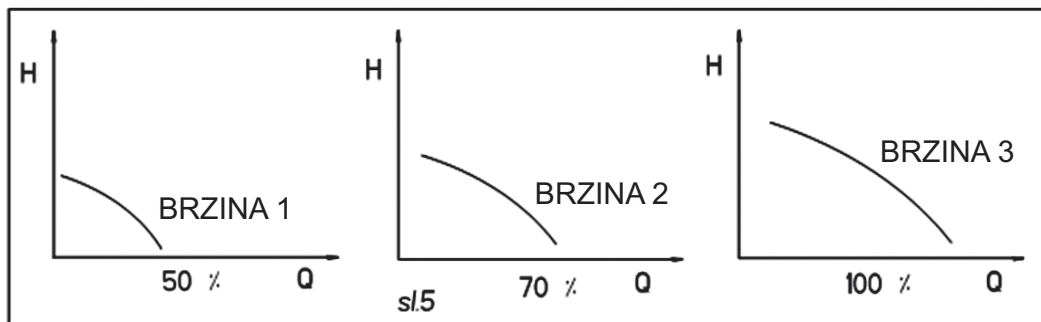
Pri dodiru pumpe lako dođe do opekotina!

6.2 Postavljanje brzine pumpe SCRF-SCRFD-SCRFED,



Svaka pumpa je u stanju pokrivati područja tri hidraulične karakteristike. Da bi to postigla ima ugrađen elektromotor sa tri različite brzine. Za postizanje izabrane karakteristike i brzine pumpe pritisnite ① ② ③ taster > (sl.2-POZ.4), s kojim prebacujemo brzine.

Postavljanje brzine pumpe SCRF-SCRFD-SCRFED moguće je pritiskom na dugme > ručno prebacivanje ① ② ③ i automatsko pritiskom na dugme > A ili A U oba ova slučaja pumpa radi u funkciji promene brzine automatsko ② ③. Pri noćnom režimu A je naložena još temperatura medija i u slučaju pada temperature medija, pumpa prebacuje u niži brzinu ($> 10^{\circ} C$) ② ili nižu brzinu ($> 20^{\circ} C$) bez obzira na kretanje. Ukoliko se temperatura medija podigne za $> 20^{\circ} C$, opet je dozvoljena da radi kao funkcija protoka. Ovaj metod je pogodan za sisteme sa termostatskih ventila i sistemi u kojima u kojim sistem temperatura padne noću.



7. ODRŽAVANJE / SERVISIRANJE



Kod održavanja ili servisiranja pumpe je potrebno isključiti električnu mrežu. Potrebno je osigurati da neovlašćena osoba ne može izvršiti nekontrolisano uklapanje.



Pri visokim temperaturama vode i pritiska u sistemu, pustiti da se pumpa predhodno ohladi. **Mogućnost od opekotina!**

Pumpe su izvedene tako, da u normalnim uslovima mogu raditi više godina bez održavanja.

U slučaju dužeg prekida rada postoji mogućnost blokiranja pumpe pri puštanju.

Deblokiranje je po sledećem postupku :

Isključimo pumpu , zatvorimo ventile na tlačnoj i usisnoj strani pumpe, odvijemo šraf za odzračavanje i odvijačem (sl.2-poz5) kojeg stavimo u zarez osovine vrtimo osovinu toliko dugo dok ne otpuste sile trenja. Nakon toga privijemo šraf za odzračanje, otvorimo ventile i pustimo pumpu.

Aparat nije namenjen upotrebi osobama (uključujući i decu) sa manjim fizičkim, osetnim ili mentalnim sposobnostima, ili sa pomanjkanjem iskušenja ili znanja osim, ako su pod kontrolom ili podučeni radi upotrebe, od strane osobe odgovorne za njihovu sigurnost. Deca moraju biti pod nadzorom, kako bi se sprečila njihova igra sa spravom. Kod naručivanja rezervnih delova je potrebno navesti sve podatke sa napisne tablice pumpe.

NAPOMENA : PUMPU ODZRAČUJ I PUŠTAJ U RAD, U BRZINI (3).

8. GREŠKE, UZROCI I NJIHOVO ODKLANJANJE

Crvena lampica – SCRF-SCRFD-SCRFED	
Kod greške	Opis
2	Preniski napon ili manjak faza. Proverite električni napon.
3	Motor pumpe je dostigao previsoku temperaturu. Greška se ponovi 3x, potreban je izklop i ponovni uklop napajanja. Ako se greška ponavlja pri umerenoj temperaturi medija potreban je servis.
4	Prepoznata je interna greška u elektronici pumpe. Izključite i ponovo uključite napajanje. Ukoliko greška ostaje, potreban je servis.
5	Greška smer vrtenja. Zamenite položaj dve faze.

Tartalom

- 1. Általános**
 - 1.1 Rendeltetés célja
 - 2.2 A berendezés adatai
 - 2.2.1 Szivattyú adatok
 - 2.2.2 Szállítható közegek

- 2. Biztonság**
 - 2.1 Előírások jelzése az üzemeltetési útmutatókban
 - 2.2 A személyzet szakképesítése
 - 2.3 Biztonsági előírások figyelmen kívül hagyása
 - 2.4 Biztonsági előírások az üzemeltető számára
 - 2.5 Ellenőrzés és beépítés
 - 2.6 Egyedi átépítés és pótalkatrészgyártás
 - 2.7 Nem megengedett üzemmódok

- 3. Szállítás és raktározás**

- 4. A berendezés leírása**
 - 4.1 A szivattyú leírása

- 5. Beépítés**
 - 1.1 A szivattyú beépítése
 - 1.1.1 A szivattyú szigetelése hűtő / klíma berendezésekben
 - 1.2 Elektromos ellátás
 - 1.2.1 A szivattyú csatlakoztatása az elektromos hálózathoz

- 6. Üzembe helyezés**
 - 1.1 Töltés és légtelenítés
 - 1.2 Sebesség beállítása 3, 2, 1

- 7. Karbantartás / szervíz**

- 8. Zavarok, okok és megszüntetésük**

1. Általános

1.1 Rendeltetés célja

A GHN és GHND keringető szivattyúk, amelyek az sorozat részei, fűtő és hűtő, légkondicionáló és szellőztető rendszerekben alkalmazhatóak.

1.2 Berendezés adatai

1.2.1 Szivattyú adatok

- IP védetség 44
- szigetelési osztály 200
- a motor hőkioldóval védett
- hangnyomásszint <70 dB(A)
- szállított közeg hőmérséklete -10°C do +120°C.
- megengedett legmagasabb környezeti hőmérséklet 40°C
- legnagyobb üzemi nyomás 1 MPa (10 bar).



1.2.2 Szállítható közeg típusa:

- VDI 2035 szerinti fűtési víz
- víz-glikol keverék, max. 50% glikol keverési arány. Glikol keverékek estén a szállítási adatokat a nagyobb viszkozitás függvényében korrigálni kell. Csak korroziónvédő inhibitort tartalmazó glikol használata javasolt, a gyártó által megadott előírások figyelembevételével.
- Egyéb közegek használatához az beleegyezése szükséges.
- Pótalkatrészek rendelése esetén a típustáblán szereplő összes adatot meg kell adni.

2. Biztonság

Beépítés és üzembe helyezés előtt a szerelőknek a használati és biztonsági utasítások elolvasása kötelező.

2.1 Előírások jelzése az üzemeltetési útmutatókban

- általános veszélyjelzés 
- elektromos feszültségveszély 

Azon biztonsági előírásokat, melyek figyelmen kívül hagyása a szivattyúra, a berendezésre és annak működésére nézve veszélyes lehet, a következő szó jelöli:

FIGYELEM!

2.2 A személyzet szakképesítése

A szerelőszemélyzetnek a megadott munkára megfelelő minősítéssel kell rendelkeznie.

2.3 Biztonsági előírások figyelmen kívül hagyása

A biztonsági előírások figyelmen kívül hagyása az emberek vagy a szivattyú veszélyeztetéséhez vezethet. A biztonsági előírások figyelmen kívül hagyása a kártérítési igény illetve a garanciális jogok elvesztéséhez vezet.

Egyes biztonsági előírások figyelmen kívül hagyása a következő veszélyeket vonhatja maga után:

- a szivattyú fontos funkcióinak sérülése
- az emberek veszélyeztetése elektronikus vagy mechanikus behatások által.

2.4 Biztonsági előírások az üzemeltető számára

A vonatkozó balesetvédelmi előírásokat be kell tartani.

Az elektromos energia általi veszélyeztetést ki kell zárni. A szabványok és a helyi áramszolgáltató vállalat előírásait figyelembe kell venni

2.5 Ellenőrzés és beépítés

Az üzemeltető feladata annak biztosítása, hogy minden ellenőrző és szerelési tevékenységet meghatalmazott és minősített szakszemélyzet végezzen, aki az üzemeltetési kézikönyv beható tanulmányozása révén kellő információt szerzett. A szivattyún munkákat alapvetően csak nyugalmi állapotban lehet végezni.

2.6 Egyedi átépítés és pótalkatrészgyártás

A szivattyú átépítése csak a gyártóval való egyeztetés után lehetséges. Az eredeti alkatrészek illetve a gyártó által elfogadott tartozékok a biztonságot szolgálják. Egyéb pótalkatrészek alkalmazása a garanciális és kártérítési jog elvesztéséhez vezethet.

2.7 Nem megengedett üzemmódok

A szállított szivattyú biztonsága csak az üzemeltetési útmutató 1. bekezdése szerinti előírás szerinti alkalmazás esetén szavatolt. A katalóguslapon megadott határértékeket semmilyen esetben sem szabad alá- vagy túllépni.

3. Szállítás és raktározás

FIGYELEM!

A szivattyút szállításkor és raktározáskor nedvesség és mechanikai károsodás ellen védeni kell.

A szivattyú a megengedett -10°C és $+50^{\circ}\text{C}$ -os környezeti határértékeket nem lépheti túl.

4. A berendezés leírása

4.1 A szivattyú leírása

A SCRF-SCRFD szivattyúk beépített elektromotorral rendelkeznek, háromfokozatúak kézi üzemmelle (basic) vagy automatikus üzemmelle (auto).

Az ilyen típusú reguláció legfontosabb előnyei:

- energiatakarékosság valamint az üzemeltetési költségek csökkenése,
- a túl nagy áramlás következtében kialakuló zajszint csökkenése

5. Beépítés

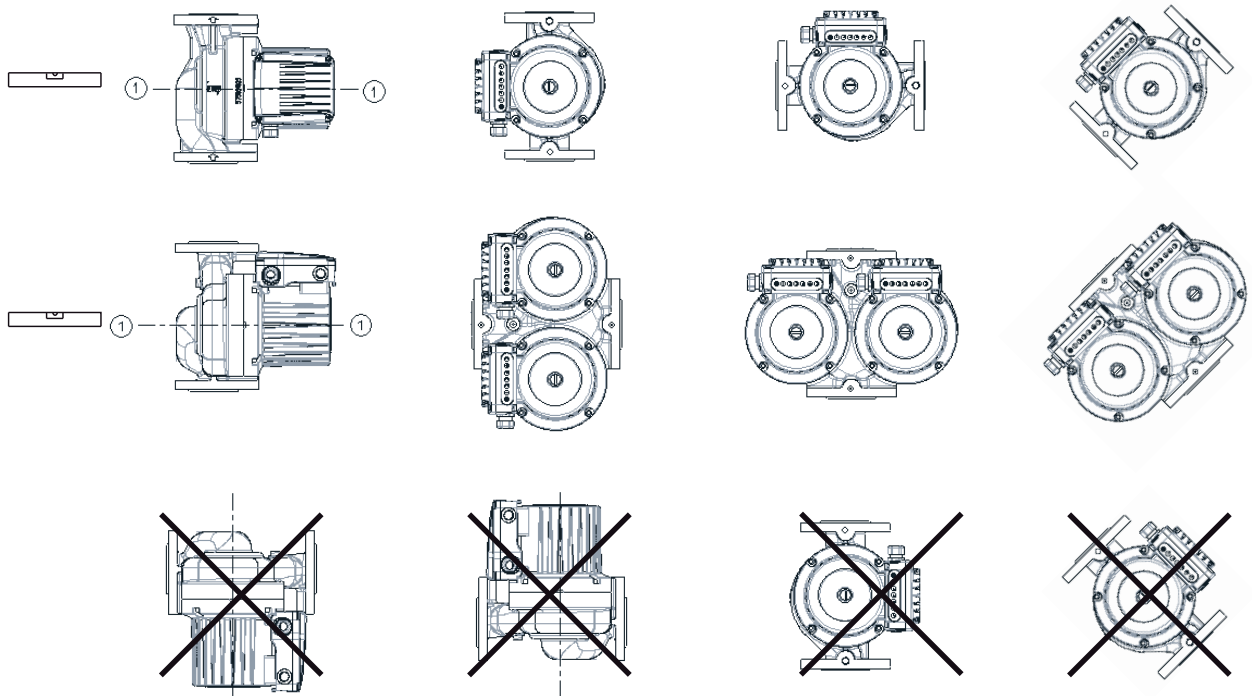
FIGYELEM!

A beépítést és üzembe helyezést feltétlenül szakképzett személy végezze!

5.1 Szerelés

- a szivattyú beépítése kizárólag jól kiszellőztetett, fagybiztos helyen lehetséges.
- a beépítés csak az összes hegesztési és forrasztási munka befejeztével, a csőrendszer tisztítása után történjen.
- a szivattyú elé és mögé elzárószerelvény beépítése javasolt. Ezzel megakadályozható a szivattyú leürítése esetleges csere illetve felülvizsgálat esetén.
- a csővezetéseket és a szivattyút feszültségmentesen kell szerelni. A csővezetéseket úgy kell rögzíteni, hogy csövek súlyát ne a szivattyúnak kelljen viselni.
- a szivattyút a motortengelyével, vízszintesen elhelyezve kell beépíteni (1. ábra).
- egyenes csőszakaszba kell beépíteni, amelynek hossza legalább $5 - 10 \times D$ (D a névleges csőátmérő hossza). Ezen a módon biztosítható a halk és vibrációmentes működés.
- a szivattyún áthaladó áramlás iránya egyezzen meg a szivattyú házán lévő nyíl irányával (2. ábra – 1. pont).
- a szivattyút nem szabad biztonsági csőrendszerekbe beépíteni.
- a csatlakozó vezeték névleges csőátmérője nem lehet kisebb a szivattyúcsatlakozó méreténél.
- a szivattyú csatlakozó karimái NP 6/10 lehetnek (2. ábra – 8. pont)
- a SCRF – szivattyúknak egyes szivattyúháza van (2. ábra – 9. pont)
- a SCRFD-SCRFED – szivattyúknak kettős szivattyúháza van (3. ábra – 11. pont), beépített váltócsappantyúval (3. ábra – 10. pont), amely automatikusan átvált attól függően, hogy melyik szivattyú üzemel.
- a motor forgása a szivattyúházban a típustáblán meg van jelölve
- a szivattyút jól megközelíthető helyre kell szerelni, egy későbbi felülvizsgálat vagy csere lebonyolításának könnyűvé tételének érdekében
- a beépítés során figyelembe kell venni, hogy az esetleges vízcsepegés ne ártson a motornak és a csatlakozó doboznak.

- a szivattyú megfelelő beépítési helyzetei



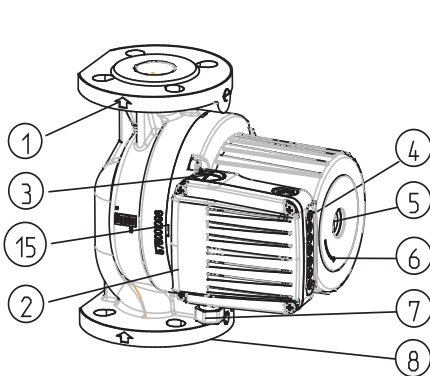
1. ábra.

5.1.1 A szivattyú szigetelése hűtő/klima berendezésekben

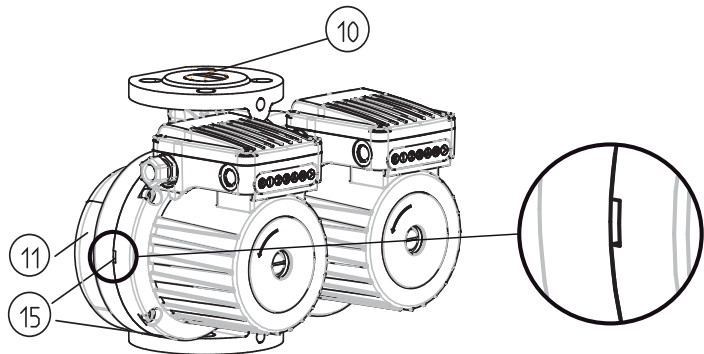
Szivattyúk hűtőrendszerekben történő alkalmazása esetén amennyiben a szivattyúházat szeretnénk szigetelni, diffúz szigetelésre van szükség.

FIGYELEM!

A szivattyúház szigetelését kizárólag a motor és a szivattyúház közti résig szabad végrehajtani. A kondenzvíz elvezető részeknek szabadon kell maradniuk valamint lehetővé kell tenniük a vízelevezetést, ugyanilyen módon maradjanak szabadon ezek a nyílások a fűtőrendszerek esetében is, ha csak a szivattyúház hőszigetelése történik meg (2, 3. ábra 15. pont). Az elektromotort, ahol a kondenzvíz elvezető részek találhatóak, soha nem szabad szigetelni!



2. ábra.



3. ábra

5.2 Elektromos ellátás



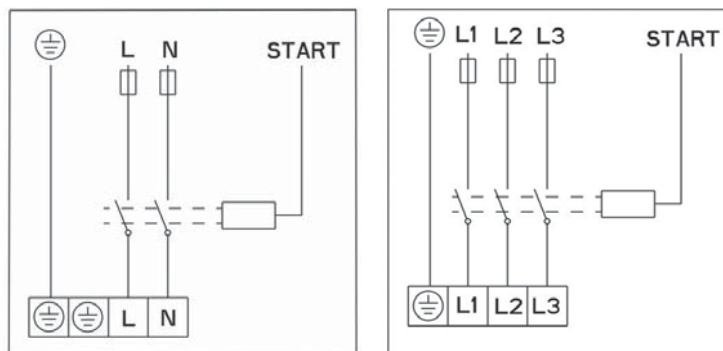
A SCRF-SCRFD szivattyúknak háromfázisú elektromotorja van, amit 3×400 V, 50Hz-es váltakozó áramú elektromos hálózatról kell táplálni. A SCRFED szivattyúknak egyfázisú elektromotorja van, amit 1×230 V, 50 Hz-es váltakozó áramú elektromos hálózatról kell táplálni. A motorokba beépített hőkioldó relé védelem túlmelegedés esetén leállítja a működésüket. Védőberendezés beépítése kötelező a nemzeti előírások figyelembevételével. Megfelelő védőberendezésnek számít a motorvédő kapcsoló Iskra MIS MS 25, Schrack ALEA vagy hasonló típusok.

A kábel bevezetés M20 kábel (2. ábra – 7. pont) csavarzat segítségével történik.

- a csatlakozóvezetékét úgy kell vezetni, hogy az semmilyen körülmények között ne érintkezzen a csővezetékkel és/vagy a szivattyú- és motorházzal.
- a hálózati csatlakozás áramneme és feszültsége meg kell hogy feleljen a típustáblán szereplő adatokkal.
- hálózati biztosíték: lásd típustábla.
- a szivattyú / telepet előírászerűen földelni kell.

5.2.1 A szivattyú csatlakoztatása az elektromos hálózathoz

Az elektromos vezeték csatlakoztatását sorkapcsolással kell kivitelezni, (4. ábra), amely a motor villamos kacsolófedele alján található rajz alapján történik. Mindezt megelőzően a felső fedelet eltávolítjuk (2. ábra – 2. pont).



4. ábra

6. Üzembe helyezés

6.1 Töltés és légtelenítés

A SCRF-SCRFD-SCRFED,

típusú szivattyúk forgórésze az áramoltatott közegbe merül, aminek kenését maga a keringtetett folyadék végzi. Emiatt szükséges, hogy a szivattyú csőhálózatát indulás előtt feltöltsék folyadékkal és a szivattyút légtelenítsék. A szivattyúkat úgy légtelenítjük, hogy a motorház végén lévő csavart kivesszük (2. ábra – 5. pont). A levegő a tengely és a csapágy közötti légréven keresztül fog eltávozni. Amikor a víz elkezd folyni, zárjuk el a szívóoldali és nyomóoldali szelepeket és indítsuk el a szivattyút. Rossz forgásirány esetén egy beépített indikátor jelzi a lámpa többszöri vörös felvillanásával a hibát. A szivattyú egyéb hibákat is észlel, melyek leírása a lenti táblázatban szerepel. A vörös lámpa villanással jelzi a hiba számát. A villanásokat követően egy hosszabb szünet következik, két szünet közötti villanásszám jelzi a

hibakódolt. A szivattyú működésétől illetve a szivattyúrendszerrel (közeg hőmérséklet) függően a szivattyú magas hőmérsékletet érhet el.




Forrásveszély a szivattyú érintésekor!




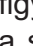


6.2 Postavljanje brzine pumpi SCRF-SCRFD-SCRFED

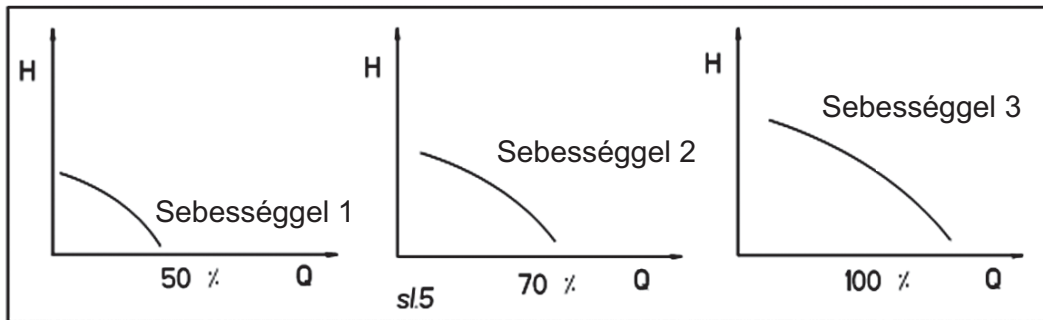
)



Minden egyes szivattyú képes lefedni három hidraulikai jelleggörbe tartományt. Ennek megvalósítása érdekében a beépített villamos motor három különböző fordulatszámmal képes működni. A ① ② ③ megfelelő fordulatszám kiválasztása a szivattyún lévő nyomógomb  (2.ábra -POZ.4), ismételt megnyomásával történik.

A SCRF-SCRFD-SCRFED szivattyúk üzemmódjának  kiválasztása szintén a nyomógomb  segítségével lehetséges.

① ② ③ Sebességfokozat kiválasztható vagy automatikus üzem lehet, ha nyomógombbal  a  vagy  üzemmódot választjuk. A szivattyú mindkét esetben ② ③. fokozatban kezd el működni, az aktuális terhelés függvényében. Éjszakai üzemmódban  a szivattyú figyeli az áramló közeg hőmérsékletét. 10° C-nál nagyobb hőmérsékletcsökkenés esetén a szivattyú  fokozatba kapcsol, 20° C-nál nagyobb hőmérsékletcsökkenés esetén a szivattyú  fokozatba kapcsol, tekintet nélkül az aktuális terhelésre. A szivattyú akkor kapcsol vissza az aktuális terhelés által megkívánt fokozatba, amikor a hőmérséklet ismét 20° C-nál jobban megemelkedik. Ez az üzemmód ott alkalmazható, ahol termostatikus szelepek vannak beépítve, és a fűtési hőmérsékletet éjszakára lecsökkentik.



7. Karbantartás / szerviz



Karbantartási illetve szerviz munkálatok előtt a szivattyút áramtalanítani kell. Biztosítani kell az illetéktelen visszakapcsolás megakadályozását.



Magas vízhőmérsékletek és rendszernyomások esetén a szivattyút hagyni kell kihűlni. **Forrás veszélye!**

A szivattyúkat a gyártás során úgy alakították ki, hogy normál üzemi körülmények között éveikig karbantartás nélkül üzemelhessenek.

Hosszabb üzemszünet után történő újraindításkor a forgórész megszorulhat és a szivattyú nem tud újra elindulni. Ebben az esetben a következők szerint járjon el: Kapcsolja le a szivattyút a villamos hálózatról! Csavarja ki a motorház végén lévő csavart és egy csavarhúzóval addig forgassa meg tengelyt (2.ábra – 5. pont), amíg az könnyen forgathatóvá nem válik! Légtelenítse a szivattyút, majd szerelje vissza a csavart! A berendezés használata (a gyerekeket is beleértve) nem javasolt korlátolt fizikai, érzelmi és mentális tulajdonságokkal reendelkező személyeknek illetve hiányos tapasztalatokkal és tudással rendelkező egyéneknek, kivéve ha a biztonságukért felelős személy felügyelete alatt állnak. A gyermekek felügyelete szükséges annak érdekében, hogy a berendezéssel történő játékot megakadályozzuk. Pótalkatrészek rendelése esetén a típustáblán szereplő összes adatot meg kell adni.

MEGJEGYZÉS : A SZIVATTYÚ LÉGTLENÍTÉSE ÉS BEINDÍTÁSA MINDIG HARMADIK (3.) SEBESSÉGI FOKOZTATBAN TÖRTÉNJEN!

8. Zavarok, okok és megszüntetésük

Vörös lámpa – SCRF-SCRFD-SCRFED	
Hibakód	Leírás
2	Csökkent teljesítmény vagy hiányzó fázis. Ellenőrizze a teljesítményt.
3	A szivattyú motorja túl magas hőmérsékletet ért el. Ha a hiba 3x megismétlődik, a teljesítmény ki- majd újra bekapcsolása szükséges. Ha mindez a szállított közeg enyhe hőmérsékleténél jelentkezik, szerviz szükséges.
4	Hiba jelentkezik a szivattyú elektronikájában. Kapcsolja ki, majd kapcsolja be újra a teljesítményt. Ha a hiba fennmarad, szerviz szükséges.
5	Rossz forgásirány. Cserélje ki a két teljesítményfázist.

Съдържание

- 1. Основна информация**
 - 1.1 Предназначение
 - 2.2 Информация за продукта
 - 2.2.1 Информация за помпата
 - 2.2.2 Тип на работна среда

- 2. Сигурност**
 - 2.1 Идентификация на съвети в инструкциите за работа
 - 2.2 Квалификация на персонала
 - 2.3 Опасностите, които биха могли да възникнат поради неспазване на инструкциите за безопасност
 - 2.4 Инструкции за сигурност за потребителя
 - 2.5 Инспекция и инсталация
 - 2.6 Едностранно изменение и производство на резервни части
 - 2.7 Неправилно ползване

- 3. Транспортиране и съхраняване**

- 4. Описание на продукта**
 - 4.1 Описание на помпата

- 5. Монтаж**
 - 1.1 Включване на помпата
 - 1.2 Изолация на помпата в охлаждащи / климатични системи
 - 1.2.1 Връзки към електрическата мрежа
 - 1.2.2 Електрически връзки на помпите

- 6. Старт на товарене и обезвъздушаване**
 - 1.1 Настройки на скорост 3, 2, 1

- 7. Обслужаване / сервиз**

- 8. Грешки и решения на проблеми**

1. ОСНОВНА ИНФОРМАЦИЯ

1.1 Предназначение

GHN, GHND моделите на са предназначени за транспортиране на флуида в отоплителни, охлаждащи, климатични и вентилационни системи.

1.2 Информация за продукта

1.2.1 Технически данни

- protection type IP 44
- insulation class 200
- the motor is protected with series-produced klickson
- sound pressure level <70 dB(A)
- media temperature -10°C to +120°C.
- ambient temperature max. 40°C
- max. allowable pressure in the system can be 1 MPa (10 bar).

1.2.2 Типове работна среда:

- гореща вода съгласно VDI 2035
- Смес от вода и гликол, с до 50% съдържание на гликол. В случай на смес, съдържаща гликол информацията за изпомпване да се коригира по отношение на висок вискозитет. Използвайте само гликол, защитен от корозия и следвайте инструкциите на производителя.
- При използването на други среди ,се изисква одобрението на
- При поръчка на резервни части моля предоставете цялата информация, посочена на табелката..

2. СИГУРНОСТ

Важно: Прочети оперативните и безопасни инструкции преди инсталация и стартиране!

2.1 Идентификация на съвети в инструкциите за работа

- Главна опасност 
- Опасност – високо напрежение 

Отнася се за инструкциите за безопасност, неспазването на които може да навреди на продукта или да има ефект върху правилното му функциониране.

ВНИМАНИЕ!

2.2 Квалификация на персонала

Монтажът трябва да бъде извършван само от квалифициран персонал!

2.3 Опасностите, които биха могли да възникнат поради неспазване на инструкциите за безопасност

Неспазването на инструкциите за безопасност може да доведе до опасност за персонала, както и да навреди на самата помпа. Неспазването на инструкциите за безопасност може да обезсили правата на потребителя в случай на обезщетение или да направи невалидна нашата гаранция. По-подробно, едно неспазване например може да доведе до следните опасности:

- Блокиране на важни функции на помпения агрегат / инсталация,
- Токов удар и механични опасности от нараняване на работниците.

2.4 Инструкции за сигурност на потребителя

Моля, следвайте всички инструкции за безопасност, приложими за да се избегне и предотврати инцидент. Всички опасности, дължащи се на електроенергия трябва да се избягват. Моля, консултирайте се за регламентите на Вашата местна електрическа компания за детайли.

2.5 Инспекция и монтаж

Потребителят на помпата трябва да осигури, всички проверки или монтажни работи да се извършват от упълномощени и квалифициран персонал. Потребителят трябва да провери, че са внимателно проучени инструкциите за експлоатация. По принцип цялата работа по помпата трябва да бъде извършена, докато тя е в покой !

2.6 Едностранно изменение и производство на резервни части

Измененията или промени в агрегата трябва да се извършват само след консултации с производителя. Оригинални резервни части и аксесоари, упълномощени от производителя са от съществено значение за съответствие с изискванията за безопасност . Използването на други части може да доведе до повреда на оборудването и да обезсилят всяка гаранция или искове за обезщетение.

2.7 Неправилно ползване

Операционната безопасност на помпата е гарантирана само при условие, че устройството се използва в съответствие с точка 1. Граничните стойности, дадени в информационния лист трябва при никакви обстоятелства да бъдат превишавани.

3. ТРАНСПОРТ И СЪХРАНЕНИЕ

ВНИМАНИЕ!

Защитете агрегата от влага. По време на транспортиране помпата не трябва да пада или да се хвърля. Помпата трябва да се използва в температурния диапазон -10 ° C до +50 ° C.

ВОЛ

4. ОПИСАНИЕ НА ПРОДУКТА

4.1 Описание на помпата

SCRF-SCRFD-SCRFED: Това е помпа с мокър ротор, който е вграден в електрически двигател с три скорости на въртене, което представлява ръчни (основно) и автоматични (Auto) позиции.

Най-важните предимства на това регулиране са:

- Спестяване на енергия и в същото време намаляване на оперативните разходи,
- Намаляване нивото на шума в резултат на прекомерен дебит.

5. МОНТАЖ

ВНИМАНИЕ!

Монтажът и пускането трябва да бъде извършван само от квалифициран персонал!

5.1 Включване на помпата

- Помпата трябва да се включва само в подходящо вентилирани помещения, защитени срещу замръзване.
- Помпата трябва да се включва, след приключване на всички заваръчни работи и промиване на системата.
- Препоръчително е да се включат спирателни клапи пред и зад помпата, за предотвратяване на разтоварване и обратно натоварване на системата в случай на евентуална смяна на помпата.
- Тръбите трябва да се поставят така, че да се предотврати обременяване на помпата с теглото и. Тръбите не трябва да се прекомерно разпънати.
 - Помпата трябва да се включи в тръбопроводната система с помпената ос 1–1 в хоризонтално положение (фиг.1).
 - Да се осигури работа на помпите с минимален шум и вибрации, помпата трябва да бъде включена в раздел прави тръби с дължина най-малко 5 -10 x D (D е номинален диаметър на тръбата на помпата) от коляното.
- Посоката на водния поток през помпата трябва да съвпада с посоката, указана със стрелка на помпения корпус(Фиг.2-POS.1).
- Помпата не трябва да бъде включена в помпената система за безопасност.
- Номинален диаметър на тръбата не трябва да бъде по-малък от номиналния диаметър на помпата.
- Фланците за свързване са предназначени за номинално налягане NP 6/10 (Фиг.2 -POS.8).
- SCRf basic, auto) помпи имат един хидравличен корпус (Фиг.2-POS.8).
- SCRFD-SCRFED са със сдвоен хидравличен корпус (Фиг.3 - POS.11), когато наклоняема клапа е вградена (Фиг.3 - POS.10), наклоняща се автоматично, в зависимост от посоката на потока на една или друга помпа.
- Посоката на въртене на мотора в хидравличния корпус е показана на табелката.
- Помпите трябва да бъдат включени в места с лесен достъп да позволят по-нататъшни работи по поддръжката.
- Помпата трябва да бъде включена в начин за защита на мотора и свързващия корпус срещу евентуална течаща вода и предотвратяване на повреда на оборудването.

- Правилно разположение по време на включване

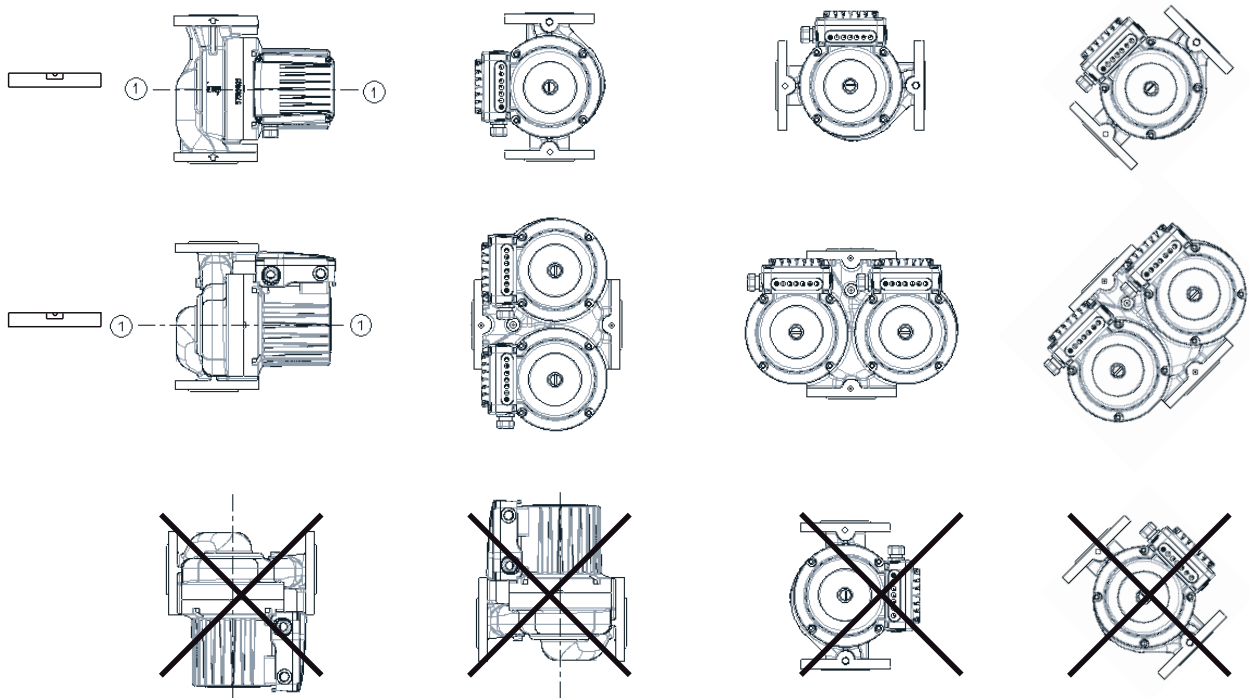


Fig.1

5.2. Изолация на помпата в охлаждащи/климатични системи

Когато помпата се използва в охлаждащи системи и искаме да изолираме хидравличната част, е необходимо да осъществим дифузна изолация на хидравличната част.

ВНИМАНИЕ !

Хидравличната част на помпата може да бъде изолирана само с цепнатина между двигателя и хидравличната част. Отворите за дренажа на кондензата трябва да останат непокрити и да подволява дренаж от статорния корпус. Освен това, същите отвори трябва да бъдат непокрити и в отоплителните системи, когато само термичната изолация на хидравличната част е включена (Фиг. 2, 3, Поз. 15). Корпусът на електрическия двигател, на който са разположени отворите за отводняване на кондензата, при никакви условия да не бъдат изолирани!

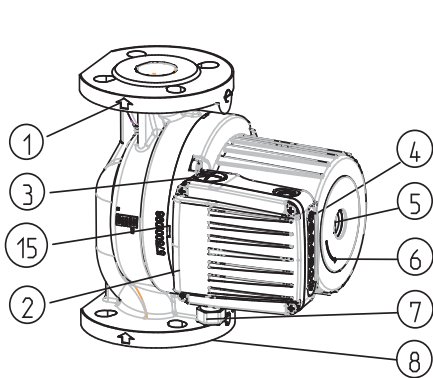


Fig.2

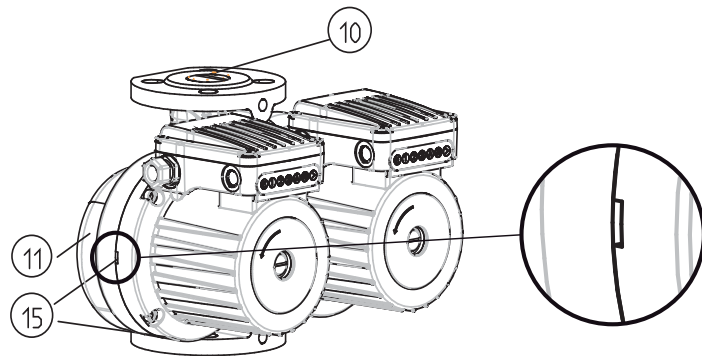


Fig.3

5.2 Връзки към електрическата мрежа



SCRFD-SCRFD помпе са снабдени с вграден, трифазен електрически двигател, свързан към А.С. мрежа 3~400 V, 50Hz. SCRFED тип помпи имат вграден монофазен двигател 1x230 V, 50 Hz.

Двигателят е вътрешно защитен с биметален ключ. Електрическият двигател има вградена термална защита, която изключва електрическия двигател при прегряване.

Предпазителите за изолация на всички полета на електрическата мрежа, трябва да бъдат включени в съответствие с националните стандарти за електрическа инсталация.

Защита на двигателя с ключ Искра MIS MS, Schrack ALEA или подобни ключове са подходящи предпазители.

The connecting wire has to be connected over a cable entry M20 (Fig.2 – POS.7). Свързващите жици трябва да бъдат свързани в един кабелен вход M20 (Фиг.2 - POS.7).

- Всички водни връзки трябва да бъдат инсталирани на ниво, на което на тръбопровода и / или корпусът на хидравличната помпа и / или корпусът на двигателя не са наводнени.
- Check that the mains voltage agree with the particulars stamped on the rating plate. Проверете дали мрежовото напрежение е съгласувано с данните от табелката.
- Предпазител от страна на мрежата: моля консултирайте се с фирмената табелка.
- Помпата / системата трябва да бъдат заземени в съответствие със съответните стандарти.

5.2.2 Електрическо присъединяване на помпите

Електрическото присъединяване на помпата трябва да бъде извършено в съответствие с електромонтажната схема (фиг. 4), приложена на дъното на капака на двигателя. Преди да се направи това, трябва да се развинти горния капак (фиг.2 - POS. 2).

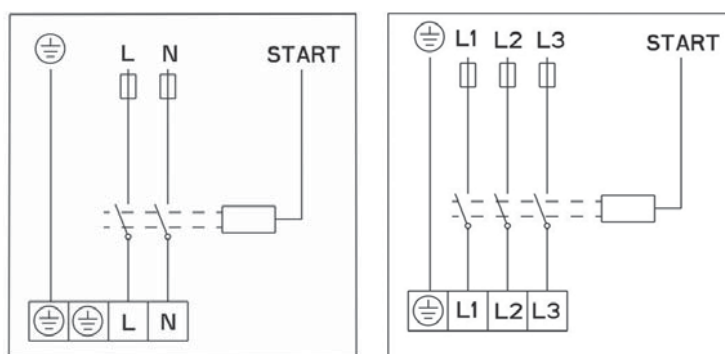


Fig. 4

6. ВКЛЮЧВАНЕ

6.1 Натоварване и обезвъздушаване

При помпите типове SCRFD-SCRFD-SCRFED, роторът е потопен и обезпечен със специални водно-смазвани лагери. Преди пускане на помпата в действие, тя трябва да се напълни с вода и

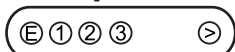
обезвъздуши. Обезвъздушаването на помпата става чрез развинтване на винт на обратната страна на електрическия двигател (фиг.2-POS.5). Въздушният поток ще протече през цепнатина между вала на двигателя и лагера. Когато водата започне да тече, затворете вентилите от двете страни на помпата - на засмукване и нагнетяване. Стартирайте помпата и проверете посоката на въртене на вала. В случай на грешна посока вградена флаш лампа ще започне да мига с червена светлина.

Помпата се доставя също и с други детектори за определяне на грешки, изброени в таблицата по-долу. Червена лампа флаш предава грешка номер. След поредица от мигания на по-дълъг интервал и броя на миганията между две интервала посочва кода на грешката.



По време на оперирането с помпата при висока температура на изпомпване на течности, помпата ще се затопли. Не пипайте помпата! Опасност от изгаряния!

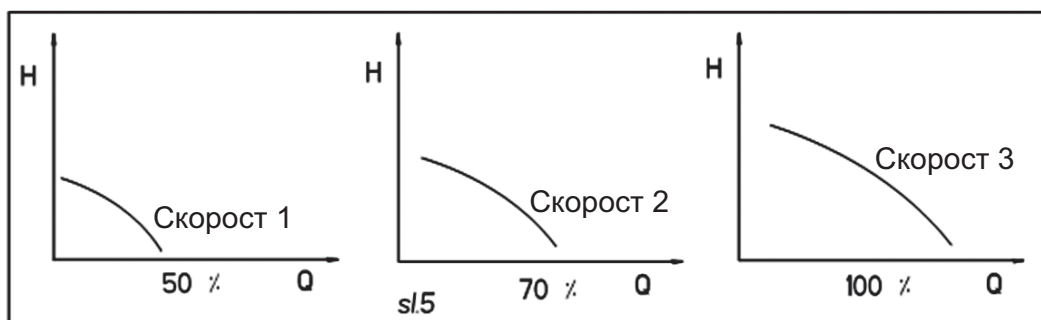
6.2 Настройване на скоростта за помпи SCRF-SCRFD-SCRFED ,



Всяка помпа може да покрие зоните на три хидравлични характеристики. За да постигне това, тя има вграден електрически мотор с три различни скорости. За постигане на избраните характеристики или скорости, помпата има бутон за натискане, с който ние сменяме скоростите..

Настройване на скоростта за помпи SCRF-SCRFD-SCRFED

е възможно чрез натискане на на бутона за ръчна смяна и за автоматична смяна чрез натискане на бутон И в двата случая помпата функционира при скорости в зависимост от дебита. По време на нощен режим температурата на средата е относителна, и ако тя падне, помпата превключва на скорост за ($> 10^{\circ}\text{C}$) спад, или скорост за ($> 20^{\circ}\text{C}$), независимо от дебита. Когато температурата се повиши на $> 20^{\circ}\text{C}$, отново се включва режим свързан с дебита. Този метод е подходящ за системи с термостатични клапани и системи, където системната температура пада през нощта.



7. Поддръжка / СЕРВИЗ



Преди да се започне работа, проверете дали помпата е изолирана от електрозахранването и не е под напрежение. Потребителят на помпата трябва да попречи на неоторизирани лица от неконтролирано разглобяване на помпата.



При високи температури на водата и налягането в системата позволяват на помпата да се охлади. Опасност от изгаряния!

Помпите са продукти с високо качество. Поради тази причина те могат да работят в нормални условия няколко години без поддръжка

Ако помпата не работи за по-дълъг период от време, тя може да бъде блокирана, когато се опитвате да я стартирате.

За да се деблокира помпата е необходимо да се извърши следното:

Спрете помпата, затворете клапана от двете страни на помпата – смукателна и нагнетателна, развийте отдушника за обезвъздушаване - място на отвертката (Фиг.2-POS.5) във вдлъбнатината на вала и усуквайте толкова, колкото позволяват силите на триене. След това развийте винта на вентилационните отвори за обезвъздушаване.

Помпата не е предназначен за деца, възрастни хора с физически, умствени или емоционални увреждания, както и неквалифицирани хора, освен под строго наблюдение.

Никога не оставяйте децата без надзор в близост до помпа.

При поръчка на резервни части, моля посочете всички данните , указани върху табелата на помпата.

ЗАБЕЛЕЖКА: Обезвъздушаването и стартирането на помпата да става само, когато е превключена на скорост 3.

8. ГРЕШКИ И ОТСТРАНЯВАНЕ НА НЕИЗПРАВНОСТИ

Червена светлина –SCRF-SCRFD-SCRFED	
Грешка код	Описание на грешката
2	Волтажът е твърде нисък и липсва фаза. Проверете електрозахранването.
3	Пренатоварване на двигателя на помпата. Ако грешката се повтори три пъти, прекъснете захранването и след това отново включете. Ако грешката се появява въпреки нормализиране температурата на медияте, е необходим сервиз.
4	Идентифицирана е грешка във вътрешна връзка. Включете захранването и след това изключете. В случай, че не помогне, е необходим сервиз.
5	Грешна посока на въртене. Разменете напрежението на двете фази.

Ние си запазваме правото да извършва технически промени!

CUPRINS

- 1. Informații Generale**
 - 1.1 Scopul pentru utilizare
 - 2.2 Informații despre produs
 - 2.2.1 Informații despre pompă
 - 2.2.2 Tipuri de medii de utilizare

- 2. Securitate**
 - 2.1 Identificarea avertizărilor pentru instrucțiunile de operare
 - 2.2 Calificarea personalului
 - 2.3 Pericole care pot apărea datorită nerespectării instrucțiunilor de securitate
 - 2.4 Instrucțiuni de securitate pentru utilizator
 - 2.5 Inspecție și instalare
 - 2.6 Modificarea unilaterală și fabricarea pieselor de schimb
 - 2.7 Utilizarea nejustificată

- 3. Transport și depozitare**

- 4. Descrierea produsului**
 - 4.1 Descrierea pompei

- 5. Instalare**
 - 1.1 Montarea pompei
 - 1.2 Izolarea pompei în sisteme de răcire / condiționare
 - 1.2.1 Conexiuni la rețeaua electrică
 - 1.2.2 Conexiunile electrice ale pompei

- 6. Pornire – Încărcare și dezaerare**
 - 1.1 Reglarea vitezei 3, 2, 1

- 7. Întreținere / service**

- 8. Erori și depanare**

1. INFORMAȚII GENERALE

1.1 Destinația

Modelele SCRF-SCRFD-SCRFED de pompe sunt destinate pentru transportul agenților destinați sistemelor de încălzire, răcire, condiționare a aerului și ventilare.

1.2. Informații despre produs

1.2.1 Date tehnice

- grad de protecție IP 44
- Clasa de izolație 200
- Motorul este protejat cu dispozitiv din seriile klickson
- nivelul presiunii sonore <70 dB(A)
- temperatura agentului - de la -10°C la +120°C
- temperatura mediului ambiant max. 40°C
- presiunea maxim admisibilă în sistem poate fi 1 MPa (10 bar).



1.2.2 Tipuri de agenți:

- apă pentru încălzire în conformitate cu VDI 2035
- amestec de apă cu glicol, cu un conținut de glicol de până la 50%. În cazul unui amestec care conține glicol, informațiile referitoare la pompare vor fi corectate pentru o vâscozitate mai mare. Dacă utilizați numai glicol, asigurați o protecție împotriva coroziunii și respectați instrucțiunile producătorului.
- Pentru a utiliza alți agenți este necesară aprobarea de la.
- Când comandați piesele de schimb vă rugăm să dați toate informațiile indicate pe plăcuța cu parametri nominali.

2. SECURITATE

Important: Citiți instrucțiunile de folosire și securitate înainte de instalare și punere în funcțiune!

2.1 Identificarea avertizărilor pentru instrucțiunile de operare

- Pericol cu caracter general 
- Pericol – Înaltă tensiune 

Se aplică instrucțiunile de securitate, nerespectarea acestora poate duce la defectarea unității sau la afectarea funcționării sale.

ATENȚIE!

2.2 Calificarea personalului

Instalarea trebuie efectuată doar de către personal calificat!

2.3 Pericole care pot apărea datorită nerespectării instrucțiunilor de securitate

Nerespectarea instrucțiunilor de securitate poate duce atât la punerea în pericol a personalului cât și la posibila deteriorare a pompei. Incapacitatea de a respecta instrucțiunile de securitate poate invalida drepturile utilizatorului pentru despăgubiri sau să anuleze garanția oferită de noi.

În detaliu, această nerespectare poate spre exemplu să ducă la următoarele pericole:

- defectarea unor funcții importante ale unității / instalației,
- pericol de electrocutare și rănire mecanică pentru muncitori.

2.4 Instrucțiuni de securitate pentru utilizator

Vă rugăm să respectați toate instrucțiunile de securitate aplicabile pentru a evita și preveni orice accident. Toate pericolele cauzate de folosirea curentului electric trebuie să fie evitate. Vă rugăm să consultați Regulamentele companiei locale de furnizare a curentului electric pentru detalii.

2.5 Inspecție și instalare

Utilizatorul acestei unități trebuie să se asigure de faptul că toate inspecțiile și lucrările de instalare sunt efectuate de către personal autorizat și calificat. Utilizatorul trebuie deasemeni să se asigure de faptul că personalul a studiat cu atenție instrucțiunile de folosire. În principiu, toate lucrările la unitate vor fi efectuate numai când aceasta nu funcționează și este în repaus!

2.6 Modificarea unilaterală și fabricarea pieselor de schimb

Modificările sau schimbările la unitate trebuie să fie efectuate numai după consultarea producătorului. Piese de schimb și accesoriile originale autorizate de către producător sunt esențiale pentru respectarea cerințelor de securitate. Utilizarea altor piese poate cauza deteriorarea echipamentului și va invalida orice revendicări legate de garanție sau despăgubiri.

2.7 Utilizarea nejustificată

Securitatea funcționării pompei este garantată numai cu condiția ca unitatea să fie utilizată în conformitate cu secțiunea 1. Valorile limită date în fișa de date nu trebuie depășite în nici un caz.

3. TRANSPORT ȘI DEPOZITARE

ATENȚIE!

Protejați unitatea împotriva umezelii. Pe timpul transportului pompa nu trebuie scăpată sau aruncată. Pompa trebuie utilizată în domeniul de temperatură de la -10°C la +50°C

ROM

4. DESCRIEREA PRODUSULUI

4.1 Descrierea pompei

SCRF-SCRFD-SCRFED : Aceasta este o pompă cu rotor umed, care are incorporat un motor cu trei trepte de turație, reprezentând pozițiile de reglare manuală (basic - de bază) și automată (auto).

Cele mai importante avantaje ale acestei reglări sunt:

- economie de energie și în același timp reducerea costurilor de funcționare,
- reducerea nivelului de zgomot datorat debitului în exces.

5. INSTALARE

ATENȚIE!

Instalarea și punerea în funcțiune trebuie efectuată doar de către personal calificat!

5.1 Montarea pompei în instalație

- Pompa trebuie montată numai în locații ventilate corespunzător, protejate împotriva înghețului.
- Pompa trebuie montată după finalizarea tuturor lucrărilor de sudură și după spălarea sistemului.
- Este recomandat a se monta vane de închidere în amonte și în aval de pompă, pentru a preveni descărcarea și reîncărcarea sistemului în cazul unei eventuale înlocuiri a pompei.
- Țevile trebuie fixate în așa fel încât să se prevină încărcarea pompei cu greutatea acestora. Țevile nu trebuie să fie supratensionate.
- Pompa trebuie să fie montată în sistemul de conducte cu axa pompei 1-1 în poziție orizontală (Fig. 1).
- Pentru a asigura funcționarea pompei cu un minim de vibrații și zgomot, pompa trebuie să fie montată într-o porțiune dreaptă de conductă cu lungimea de minim $5 \cdot D$ (D este diametrul nominal al țevii conductei), de la cot.
- Direcția debitului de apă din pompă trebuie să se potrivească cu direcția indicată de săgeata de pe carcasa pompei (Fig.2-POS.1).
- Pompa trebuie să nu fie montată în sistemele de pompare de siguranță.
- Diametrul nominal al țevii nu trebuie să fie mai mic decât diametrul nominal al pompei.
- Flanșele de racord sunt proiectate pentru presiunea nominală NP 6/10 (Fig.2 – POS.8)
- Pompele SCRF-SCRFD au o singură carcasă hidraulică (Fig.2 – POS.8).
- Pompele SCRFED au carcasă hidraulică dublă (Fig.3 – POS.11), aici este înglobată o clapă oscilantă (Fig.3 – POS.10), care basculează automat, depinzând de direcția debitului uneia sau celeilalte pompe.
- Direcția de rotație a motorului în carcasa hidraulică este indicată pe plăcuța cu parametrii nominali.
- Pompele trebuie montate în locuri ușor accesibile pentru a facilita lucrările de întreținere ulterioare.
- Pompa trebuie montată în așa fel încât să se protejeze motorul și carcasa împotriva unor posibile stropiri/picurări de apă și pentru a preveni deteriorarea echipamentului.

- Pozițiile corecte la montaj

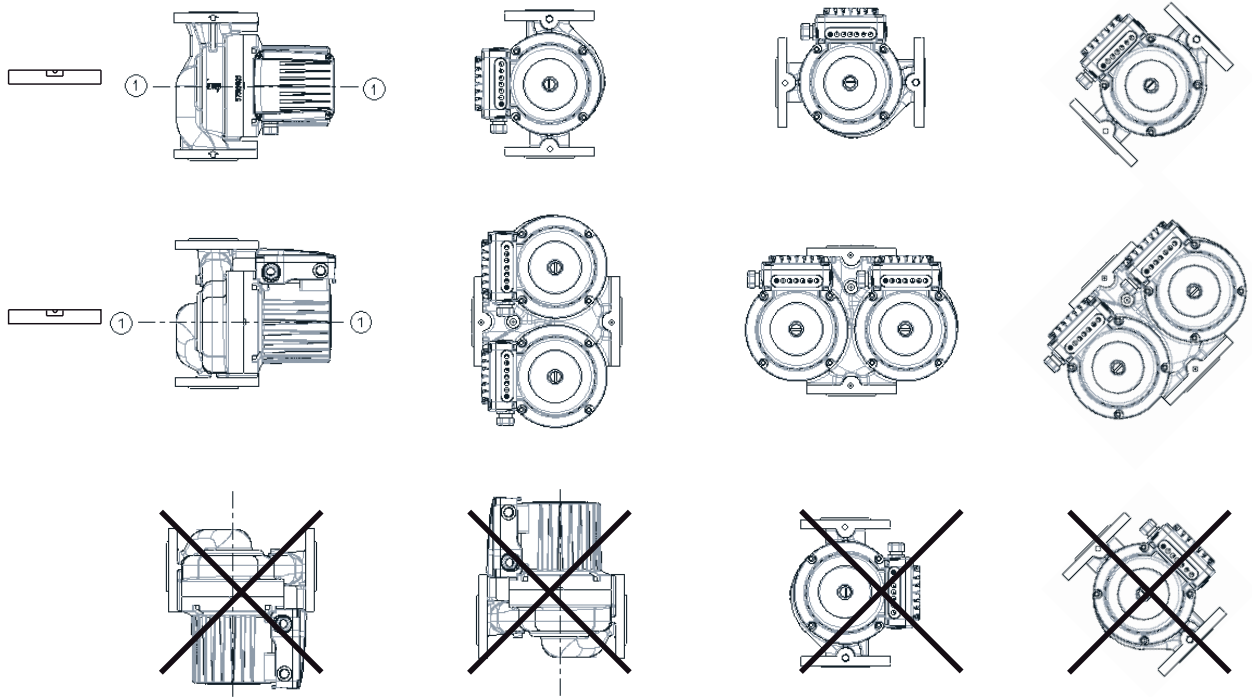


Fig.1

5.1.1 Izolarea pompei în sisteme de răcire / condiționare

Când se utilizează pompa în sisteme de răcire și doriți să izolați carcasa hidraulică, este necesar să implementați o izolație difuză a carcasei hidraulice.

ATENȚIE!

Carcasa hidraulică a pompei poate fi izolată numai până la fanta dintre motor și carcasa hidraulică. Deschiderile pentru scurgerea condensului trebuie să rămână neacoperite pentru a permite drenarea din carcasa statorului. În mod similar, aceleași deschideri trebuie să fie descoperite și la sistemele de încălzire, când se va efectua numai izolarea termică a carcasei hidraulice (Fig. 2, 3, POS. 15). Carcasa motorului electric, pe care sunt dispuse deschiderile pentru drenarea condensului, nu trebuie să fie izolată în nici un caz!

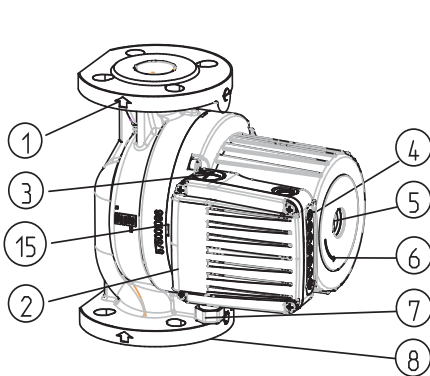


Fig.2

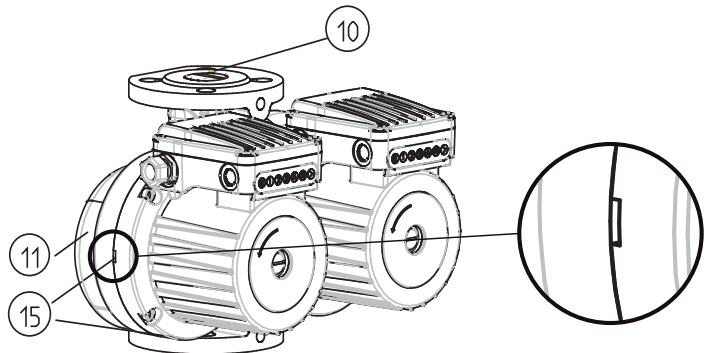


Fig.3

5.2 Conexiuni la rețeaua electrică



Pompele SCRF-SCRFD sunt dotate cu un motor trifazic incorporat, care va fi conectat la rețeaua de curent alternativ de 3~400 V, 50Hz. Pompele de tip SCRFED au incorporat un motor electric monofazic 1x230 V, 50 Hz.

Motorul este protejat intern de un releu cu bimetal. Motorul electric are înglobat un releu de protecție termică, care va opri motorul electric când este supraîncălzit.

Siguranța pentru izolarea polilor electrici față de rețea trebuie să fie montată în conformitate cu standardele naționale pentru instalații electrice.

Siguranțele adecvate pentru protecția motorului sunt comutatoarele de protecție Iskra MIS MS 25, Schrack ALEA sau similare.

Cablajul trebuie conectat prin intermediul unei presetupe de cablu M20 (Fig.2 – POS.7).

- Toate racordurile la apă trebuie instalate la un nivel la care conducta și/sau carcasa hidraulică a pompei și/sau carcasa motorului să nu fie inundate.
- Verificați dacă tensiunea rețelei electrice este în conformitate cu caracteristicile de pe plăcuța cu parametrii nominali.
- Siguranța pe rețea: referiți-vă la plăcuța cu parametrii nominali.
- Pompa / sistemul trebuie să fie legat la pământ (împământat) în conformitate cu standardele specifice.

5.2.1 Conexiunile electrice ale pompei

Conexiunile electrice ale pompei trebuie efectuate în conformitate cu diagrama de conexiuni (Fig. 4) atașată pe spatele capacului motorului. Înainte de a face acest lucru, desfaceți capacul superior (Fig.2 - POS. 2).

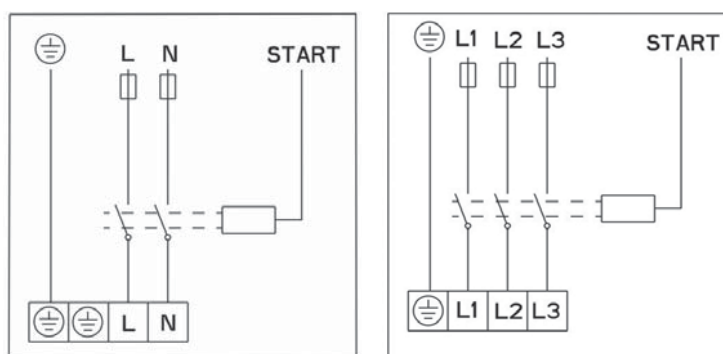


Fig. 4

6. PUNEREA ÎN FUNCȚIUNE

6.1 Încărcarea și dezaerarea

La pompele de tip SCRF-SCRFD-SCRFED

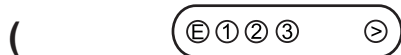
rotorul este imersat și dotat cu lagăre speciale gresate cu apă. Înainte de a pune pompa în funcțiune, aceasta trebuie umplută cu apă și dezaerată. Dezaerați pompa prin desfacerea șurubului de la spatele motorului electric (Fig.2-POS.5). Aerul va ieși prin fanta dintre arborele motorului și lagăr. Când apa începe să curgă pe aici, închideți vanele atât la partea de aspirație cât și de refulare a pompei. Porniți pompa și verificați direcția de rotație a axului. În cazul unei direcții de rotație greșite, va începe să clipească un bec cu lumină roșie.

Pompa este dotată cu alți detectori pentru identificarea erorilor listate în tabelul de mai jos. Becul cu lumină roșie clipește și comunică numărul erorii. După o secvență de semnale luminoase survine un interval mai lung, iar apoi numărul de semnale luminoase dintre două intervale indică codul de eroare.



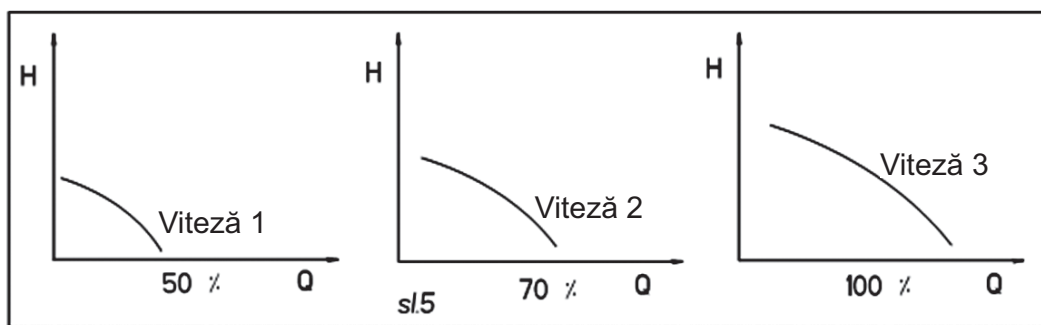
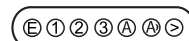
În timpul funcționării și datorită temperaturii înalte a fluidului pompat, pompa se va încălzi. **Nu atingeți pompa! Pericol de arsură!**

6.2 Programarea vitezei pompelor SCRF-SCRFD-SCRFED



Fiecare pompă poate acoperi domeniile a trei caracteristici hidraulice. Cu acest scop în pompă este instalat un electromotor cu trei viteze diferite de rotație. Pentru obținere caracteristici sau vitezei dorite ① ② ③ pompa are un buton > (sl.2-POZ.4), prin apăsarea căruia schimbăm viteza.

Programarea vitezei pompelor SCRF-SCRFD-SCRFED manuală se efectuează prin apăsarea butonului > cu viteza ① ② ③, și cea automată prin apăsarea butonului > în A sau A. În ambele cazuri pompa lucrează în dependență de flux în viteza ② ③ în mod automat. În regim de noapte A se ia în considerație și temperatura mediului și în cazul scăderii temperaturii mediului pompa schimbă viteza ② scăderea temperaturii ($> 10^{\circ} \text{C}$) sau viteza ① scăderea temperaturii ($> 20^{\circ} \text{C}$) fără a lua în considerație fluxul. Când temperatura mediului se ridică mai sus de $> 20^{\circ} \text{C}$, este din nou posibilă funcționarea în dependență de flux. Acest mod de funcționare este potrivit pentru sistemele cu ventile termostactice și pentru sistemele a căror temperatură scade noaptea.



7. ÎNTREȚINERE / SERVICE



Înainte de a începe orice activitate, verificați dacă pompa este izolată față de rețea și nu poate fi activată accidental. Utilizatorul unității trebuie să prevină ca vreo persoană neautorizată să recupleze pompa în mod necontrolat.



În cazul unor temperaturi și presiuni mari ale apei în sistem, lăsați un timp suficient pentru a se răci pompa. **Pericol de arsură!**

Pompele sunt produse de înaltă calitate. Pentru acest motiv acestea pot funcționa în condiții normale mai mulți ani fără întreținere.

Dacă o pompă nu funcționează pentru o perioadă de timp mai lungă, aceasta poate fi blocată atunci când se încearcă pornirea ei.

Pentru a debloca pompa procedați după cum urmează:

Deconectați pompa de la curent, închideți vanele de pe ambele părți ale pompei (aspirație și refulare), deșurubați șurubul de la orificiul de dezaerare, plasați șurubelnița (Fig.2-POS.5) în canelura arborelui și răsuciți atât cât permite forța de frecare. Apoi înșurubați înapoi șurubul de la orificiul de dezaerare.

Unitatea nu trebuie lăsată la îndemâna copiilor, a adulților cu dizabilități fizice, mentale sau emoționale, ca și la îndemâna personalului necalificat, exceptând cazul când acesta este sub strictă supraveghere.

Nu lăsați niciodată copiii nesupravegheați în preajma unității.

Când comandați piesele de schimb vă rugăm să dați toate informațiile indicate pe plăcuța cu parametri nominali.

Notă: DEZAERAȚI ȘI PUNEȚI ÎN FUNCȚIUNE POMPA NUMAI CÂND CONECTORUL ESTE COMUTAT PE VITEZA (3).

8. ERORI ȘI DEPANARE

Lumina roșie - SCRF-SCRFD-SCRFED	
<i>Cod de eroare</i>	<i>Descrierea erorii</i>
2	Tensiunea electrică este prea scăzută sau lipsește o fază. Verificați alimentarea cu curent.
3	Motorul pompei este supraîncălzit. Dacă eroarea survine de 3 ori, opriți alimentarea cu curent și apoi reporniți. Dacă eroarea survine în ciuda unei temperaturi moderate a agentului pompat, trebuie să se apeleze la service.
4	Este identificată o eroare de conexiune internă. Opriți alimentarea cu curent electric și apoi reporniți. În cazul în care aceasta nu ajută, apelați la service.
5	Direcție de rotație greșită. Interschimbați două faze de curent.

Spis treści

1. Informacje ogólne

- 1.1 Zastosowanie
- 1.2 Informacja produktowa
 - 1.2.1 Dane techniczne
 - 1.2.2 Rodzaje tłoczonego medium

2. Bezpieczeństwo

- 2.1 Oznaczenie symboli występujących w instrukcji
- 2.2 Instalacja
- 2.3 Niebezpieczeństwa spowodowane nieprzestrzeganiem instrukcji bezpieczeństwa
- 2.4 Instrukcja bezpieczeństwa dla Użytkowników
- 2.5 Przegląd i instalacja
- 2.6 Modyfikacje i części zamienne
- 2.7 Niewłaściwe użytkowanie

3. Transport i przechowywanie

4. Opis produktu

- 4.1 Opis pompy

5. Instalacja

- 5.1 Montaż pomp
 - 5.1.1 Izolacja pomp w układach chłodniczych/klimatyzacyjnych
- 5.2 Podłączenie elektryczne
 - 5.2.1 Podłączenie elektryczne pomp

6. Uruchomienie

- 6.1 Podłączenie i odpowietrzenie
- 6.2 Regulacja prędkości 3, 2, 1

7. Obsługa / serwis

8. Błędy i rozwiązywanie problemów

1. Ogólne informacje

1.1 Zastosowanie

Pompy SCRF-SCRFD-SCRFED są przeznaczone do pompowania medium w układach grzewczych, chłodniczych, klimatyzacyjnych oraz wentylacyjnych.

1.2 Informacja produktowa

1.2.1 Dane techniczne

- Typ ochrony IP 44
- Klasa izolacji 200
- Silnik zabezpieczony termicznym wyłącznikiem bimetalowym
- poziom głośności <70 dB(A)
- temperatura medium -10°C to +120°C
- temperatura otoczenia max. 40°C
- max. dopuszczalne ciśnienie w układzie 1 MPa (10 bar).



1.2.2 Rodzaj tłoczonego medium

- woda grzewcza zgodna z normą VDI 2035
- mieszania wody i glikolu do 50% zawartości glikolu. W przypadku zastosowania pomp do mieszaniny woda-glikol, parametry pracy pompy powinny zostać zweryfikowane, uwzględniając większą gęstość medium zależną od procentowej zawartości glikolu. Używać tylko glikolu, zabezpieczonego przed korozją i zgodnie z instrukcją producenta.
- Używanie innego medium wymaga zatwierdzenia przez IMP PUMPS.
- W przypadku zamawiania części zamiennych prosimy o podanie wszystkich informacji z tabliczki znamionowej pompy.

2. Bezpieczeństwo

WAŻNE: Przed instalacją i uruchomieniem należy bezwzględnie przeczytać instrukcję obsługi i użytkowania!

2.1 Oznaczenie symboli występujących w instrukcji

- Ogólne niebezpieczeństwa 
- Niebezpieczeństwo – wysokie napięcie 

Uwaga - Stosować bezwzględnie instrukcję bezpieczeństwa, nieprzestrzeżenie może spowodować uszkodzenie urządzenia lub jego niewłaściwe funkcjonowanie

UWAGA !

2.2 Instalacja

Instalacja powinna zostać wykonana przez odpowiednio wykwalifikowany personel!

2.3 Niebezpieczeństwa spowodowane nieprzestrzeżeniem instrukcji bezpieczeństwa

Nieprzestrzeżenie instrukcji bezpieczeństwa może doprowadzić zarówno do uszkodzenia pompy jak również narazić na niebezpieczeństwo osoby montujące lub użytkujące urządzenie. Nieprzestrzeżenie instrukcji bezpieczeństwa pozbawia użytkownika gwarancji oraz wszelkich innych roszczeń wynikających z niezastosowania się do wytycznych producenta.

Nieprzestrzeżenie instrukcji może spowodować m.in następujące niebezpieczeństwa:

- uszkodzenie istotnych elementów pompy lub/i instalacji,
- szok elektryczny i mechaniczne uszkodzenia ciała

2.4 Instrukcja bezpieczeństwa dla Użytkowników

Prosimy o przestrzeganie wszystkich zaleceń instrukcji co pozwoli uniknąć lub zapobiec wypadkom. Prosimy o przestrzeganie zaleceń dotyczących instalacji elektrycznych. W celu poznania szczegółów dotyczących odpowiednich regulacji prosimy o kontakt z lokalnym dostawcą energii elektrycznej.

2.5 Przegląd i instalacja

Użytkownik jest odpowiedzialny za to, iż wszelkie przeglądy i instalacje będą wykonane przez autoryzowany i wykwalifikowany personel. Użytkownik powinien również przeczytać uważnie instrukcję użytkowania.

Wszystkie prace związane z montażem powinny być wykonane w miejscu użytkowania!

2.6 Modyfikacje i części zamienne

Modyfikacje lub zmiany instalacji powinny być wykonane po wcześniejszej konsultacji z producentem. Stosowanie oryginalnych części zamiennych i akcesoriów jest konieczne dla zapewnienia wymaganego bezpieczeństwa. Użycie innych części może doprowadzić do uszkodzenia urządzenia i jednoczesnej utraty praw gwarancyjnych.

2.7 Niewłaściwe użytkowanie

Bezpieczna praca pompy możliwa jest jedynie przy zachowaniu wszystkich wytycznych z rozdziału nr 1 tej instrukcji.

3. Transport i przechowywanie

UWAGA !

Chronić urządzenie przed wilgocią. Ostrożnie – nie rzucać. Podczas transportu nie należy pompą rzucać ani jej upuszczać. Pompa powinna być przechowywana w temperaturze -10°C to +50°C.

4. Opis produktu

4.1 Opis pompy

SCRF-SCRFD-SCRFED: jest pompą z mokrym rotorem, z silnikiem elektrycznym posiadającym 3 prędkości obrotowe, występująca w wersji podstawowej (basic) lub z funkcją automatycznej zmiany prędkości (auto).

Główne zalety z zastosowania regulacji:

- oszczędność energii, redukcja kosztów w tym samym okresie pracy,
- redukcja poziomu hałasu jako efekt zmniejszonego przepływu

5. Instalacja

UWAGA!

Instalacja powinna zostać wykonana przez odpowiednio wykwalifikowany personel!

5.1 Montaż pomp

- Pompa powinna być zamontowana tylko w odpowiednio wentylowanym pomieszczeniu, zabezpieczonym przeciw zamarzaniu.
- Pompa powinna być montowana po ukończeniu prac związanych ze spawaniem i płukaniem instalacji.
- Zaleca się zastosowanie zaworu odcinającego przed i za pompą, w celu uniknięcia opróżniania i napełniania instalacji w przypadku wymiany pompy.
- Pompa powinna być zamontowana w instalacji w osi pompy 1-1 w pozycji horyzontalnej (Rys. 1).
- Ażeby zapewnić pompie pracę z minimalnymi wibracjami i poziomem hałasu, pompa powinna być zamontowana na prostym odcinku rurociągu o długości min. 5-10 D (gdzie D to nominalna długość zabudowy pompy) od kolana
- Kierunek przepływu wody przez pompę musi być zgodny z kierunkiem pokazanym za pomocą strzałki na korpusie pompy (Rys.2-poz.1).
- Nominalna średnica rurociągu nie powinna być mniejsza niż nominalna średnica przyłącza pompy.
- Kołnierze przyłączeniowe pomp są zaprojektowane na ciśnienie PN 6/10 (Rys.2 – poz.8).
- Pompy SCRF są pompami pojedynczymi (Rys.2 – poz.8).
- Pompy SCRFED-SCRFED są pompami podwójnymi (Rys.3 – poz.11),
- Kierunek obrotu silnika zaznaczony jest na tabliczce znamionowej pompy.
- Pompy powinny być montowane w miejscach zapewniających łatwy dostęp do ewentualnych prac eksploatacyjnych.
- Pompy powinny być montowane w taki sposób aby zabezpieczyć silnik oraz korpus przed zalaniem, zawilgoceniem czy uszkodzeniami mechanicznymi.

5.2 Podłączenie elektryczne



Pompy SCRFD-SCRFED posiadają 3-fazowy silnik elektryczny 3~400 V, 50Hz. Pompy SCRFED posiadają 1-fazowy silnik 1x230 V, 50 Hz.

Silnik jest zabezpieczony poprzez wbudowany wyłącznik bimetalowy, który jest termicznym zabezpieczeniem wyłączającym go w przypadku przegrzania.

Instalacja musi być wykonana zgodnie z przepisami dotyczącymi instalacji elektrycznych.

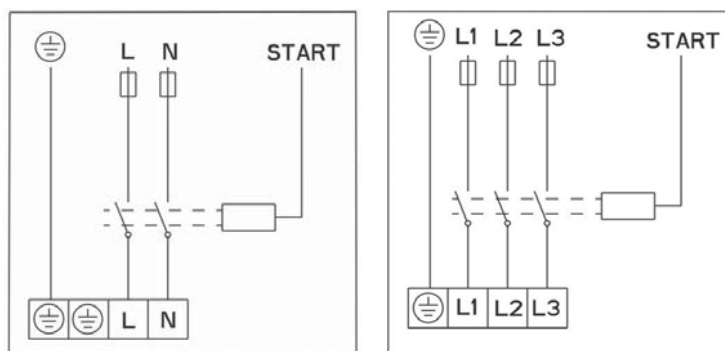
Wyłącznik bezpieczeństwa silnika Iskra MIS MS 25, Schrack ALEA lub podobny wyposażony w odpowiednie bezpieczniki.

Przyłącze elektryczne musi być podłączone za pomocą dławika kablowego M20 (Rys.2 – poz.7).

- Wszystkie podłączenia wodne muszą być wykonane na odpowiednim poziomie rurociągu tak ażeby korpus hydrauliczny i część elektryczna pompy nie były zalane.
- Sprawdzić główne napięcie zgodnie z oznaczeniem na tabliczce znamionowej.
- Główny bezpiecznik: zgodnie z tabliczką znamionową pompy
- Pompa/ instalacja muszą być uziemnione zgodnie z odpowiednimi normami.

5.2.1 Podłączenie elektryczne pomp

Podłączenie elektryczne musi być wykonane zgodnie z diagramem podłączeniowym (Rys. 4), znajdującym się na dole pokrywy silnika. Przed podłączeniem należy zdjąć górną pokrywę (Rys.2 - poz. 2).



Rys. 4

6. Uruchomienie

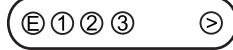
6.1 Podłączenie i odpowietrzenie

W pompach SCRF-SCRFD-SCRFED rotor silnika elektrycznego jest zanurzony w pompowanej cieczy co jednocześnie zapewnia smarowanie łożysk. Przed uruchomieniem pompy instalacja powinna zostać napełniona i odpowietrzona. Odpowietrzenie pompy odbywa się poprzez wykręcenie śruby z tyłu silnika elektrycznego (rys. 2 – poz. 5). Powietrze uwalniane jest poprzez szczelinę pomiędzy wałem silnika a łożyskiem. W momencie gdy zacznie wypływać woda, należy zamknąć zawory po obydwu stronach pompy – tłocznej ssawnej. Jeżeli wał pompy będzie obracał się w złym kierunku, zostanie to wykryte przez wbudowaną elektronikę i zasygnalizowane poprzez mruganie czerwonej diody. Pompa wykrywa również inne błędy lub usterki, które opisane zostały w tabeli poniżej. Mrugająca czerwona dioda informuje o wystąpieniu błędu. Ilość mrugnięć pomiędzy dwoma długimi przerwami informuje o odpowiednim kodzie błędu.



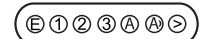
Podczas pracy pompy z medium o wysokiej temperaturze korpus może się nagrzewać. Nie dotykać pompy!
Niebezpieczeństwo poparzenia!

6.2 Ustawienie prędkości w pompach SCRF-SCRFD-SCRFED,

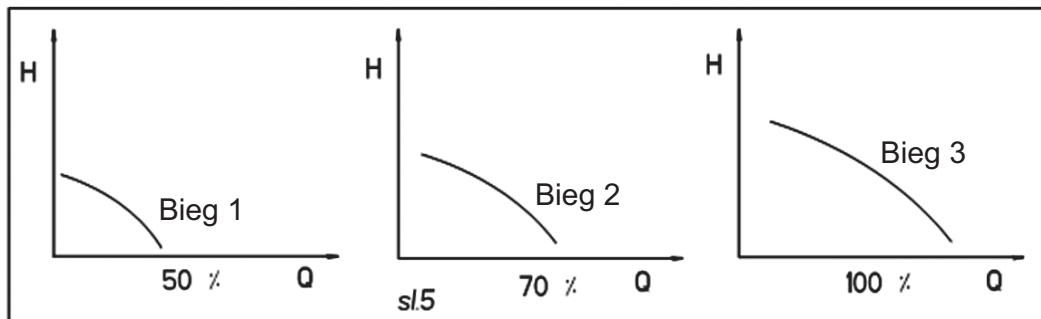


Każda pompa może pracować z 3 różnymi prędkościami pokrywając 3 różne pola pracy zgodnie z charakterystyką hydrauliczną danej pompy. W celu wybrania odpowiedniej charakterystyki (prędkości) ① ② ③ należy nacisnąć przycisk >. Wybrana prędkość zostanie podświetlona.

Ustawienie prędkości w pompach SCRF-SCRFD-SCRFED



odbywa się za pomocą przycisku >. Dla ręcznego ustawienia wybranej prędkości, za pomocą przycisków > wybieramy odpowiedni o ① ② ③. Dla ustawienia pracy z funkcją AUTO, za pomocą przycisku > wybieramy A lub A. Pompa pracuje automatycznie z prędkościami ② ③ w zależności od przepływu. W przypadku wybrania trybu nocnego A brana jest pod uwagę temperatura tłoczonego medium. W przypadku spadku temperatury >10° C, pompa automatycznie przełączy się na prędkość ② lub na prędkość ① jeśli temperatura spadnie > 20° C. Odbywa się to bez względu na zmiany natężenia przepływu. Następnie gdy temperatura wzrośnie > 20° przywracana jest ponownie praca automatyczna zależna od przepływu. Funkcja trybu nocnego wykorzystywana jest w systemach z zaworami termostaticznymi oraz w systemach, gdzie realizowane jest nocne obniżenie temperatury.



7. Obsługa / serwis



Przed otwarciem skrzynki elektrycznej należy bezwzględnie odłączyć zasilanie pompy. Użytkownik powinien zabezpieczyć urządzenie przed działaniem osób postronnych.



W przypadku pracy pompy z medium o wysokiej temperaturze i ciśnieniu korpus może się nagrzewać, Wszelkie działania związane z obsługą/serwisem pompy należy wykonywać, po jej wystudzeniu. **Niebezpieczeństwo poparzenia!**

Pompy są produktami wysokiej jakości, dlatego mogą pracować bezobsługowo przez wiele lat. Jeżeli pompa nie pracuje przez dłuższy okres czasu może ulec zablokowaniu podczas próby uruchomienia.

W celu odblokowania proszę wykonać następujące czynności:

Wyłączyć zasilanie pompy, odkręcić śrubę odpowietrzającą (rys.2 poz. 5) włożyć śrubokręt w otwór wałka i pokręcić wokół do momentu gdy wałek będzie kręcił się swobodnie bez oporów. Następnie wkręcić ponownie śrubę odpowietrzającą.

W przypadku zamawiania części zamiennych należy podać wszystkie informacje znajdujące się na tabliczce znamionowej

UWAGA: Odpowietrzanie i uruchomienie powinno odbywać się TYLKO po ustawieniu pompy na 3-biegu (3).

8. Błędy i rozwiązywanie problemów

Czerwona dioda – GSCRF-SCRFD-SCRFED	
Kod błędu	Opis błędu
2	Zbyt niskie napięcie lub brak fazy. Sprawdź napięcie elektryczne.
3	Slinik pompy ma zbyt wysoką temperaturę. Jeśli błąd powtarza się 3-krotnie, wyłącz zasilanie i podłącz pompę ponownie. Jeśli błąd występuje mimo zmian temperatury medium konieczny jest kontakt z autoryzowanym serwisem.
4	Wykryto wewnętrzny błąd w obiegu pompy. Wyłącz i włącz zasilanie pompy(reset). Jeśli błąd występuje nadal konieczny jest kontakt z autoryzowanym serwisem.
5	Zły kierunek obrotów pompy. Zamień fazy zasilania między sobą.

Informujemy, że przysługuje nam prawo do zmian w informacjach technicznych!

DECLARATION ON GUARANTEE AND TERMS OF GUARANTEE

Guarantee period: 24 months

Manufacturer declares:

- That the product conforms to the prescribed/declared quality.
- That the product will operate faultlessly within the term of guarantee if the technical instructions provided are observed by user.
- That he will repair faults and shortcomings at his own expense caused by eventually differences between the actual and prescribed/declared quality or those due to which the product does not operate faultlessly or the manufacturer will replace the product.
- Cost from the previous paragraph for repairing or replacing the product are valid for material, spare parts, work and shipping.
- Shipping cost for restitution of the product are only recognized where the product was delivered to the nearest authorized service or retailer and comprise rail or postal charges.
- That within the term of guarantee work to maintain or repair the product will be completed within 45 days from submission of a request.
- That he will keep the spare parts in the stock for seven years after the sell out at least.
- That the term of guarantee will be extended for the time the product was being repaired.
- That he is bound to fulfill the guarantee obligations under the following conditions:
 - o That the product was used in accordance to technical instructions.
 - o That the product is not mechanically damaged
 - o That a confirmed guarantee certificate or invoice is enclosed with the product.
 - o That an unauthorized person has not made interventions into the product or non-original parts incorporated into it.

Repairs under guarantee are made only by an authorized service. The guarantee is only valid with an invoice.



DICHIARAZIONE DI CONFORMITÀ

D	<p>EG-Konformitätserklärung Wir erklären, dass die Artikel im vorliegenden Heft mit den folgenden Richtlinien konform sind: <ul style="list-style-type: none"> • 2006/42/CE </p> <p>(P2-2.2 kW - VHz wie auf dem Typenschild angegeben, Punkt auf der Kurve bei Omax→LpA gemessener Wert ≤ 70 dBA/R:1m - H:1.6m) (P2-2.2 kW - VHz wie auf dem Typenschild angegeben, Punkt auf der Kurve bei Omax→LpA gemessener Wert ≤ 80 dBA/R:1m - H:1.6m) <ul style="list-style-type: none"> • 2006/95/CE • 2004/108/CE </p>	<ul style="list-style-type: none"> • 2000/14/CE <p>(P2-2.2 kW - VHz wie auf dem Typenschild angegeben, Punkt auf der Kurve Omax→LWA gemessener 84 dBA/LWA garantierter 85 dBA/Angewandtes Verfahren: Anhang V (P2-2.2 kW - VHz wie auf dem Typenschild angegeben, Punkt auf der Kurve Omax→LWA gemessener 94 dBA/LWA garantierter 95 dBA/Angewandtes Verfahren: Anhang V)</p> <p>Anwendete harmonisierte Normen:</p> <ul style="list-style-type: none"> • EN60335-1/EN60335-2-41/EN12100/EN61000-6-3/EN62233/EN ISO 3744
GB	<p>EC declaration of conformity We declare that articles present in this handbook comply with the following Directives: <ul style="list-style-type: none"> • 2006/42/CE </p> <p>(P2-2.2 kW - VHz rated, curve point at Omax→LpA measured ≤ 70 dBA/R:1m - H:1.6m) (P2-2.2 kW - VHz rated, curve point at Omax→LpA measured ≤ 80 dBA/R:1m - H:1.6m) <ul style="list-style-type: none"> • 2006/95/CE • 2004/108/CE </p>	<ul style="list-style-type: none"> • 2000/14/CE <p>(P2-2.2 kW - VHz rated Hz, curve point at Omax→LWA measured 84 dBA/LWA guaranteed 85 dBA/Procedure followed: Enclosure V (P2-2.2 kW - VHz rated Hz, curve point at Omax→LWA measured 94 dBA/LWA guaranteed 95 dBA/Procedure followed: Enclosure V)</p> <p>Applied harmonized standards:</p> <ul style="list-style-type: none"> • EN60335-1/EN60335-2-41/EN12100/EN61000-6-3/EN62233/EN ISO 3744
F	<p>Déclaration CE de Conformité Nous déclarons que les articles de ce livret sont déclarés conformes aux Directives suivantes: <ul style="list-style-type: none"> • 2006/42/CE </p> <p>(P2-2.2 kW - VHz d'après plaque, point en courbe au Omax→LpA mesuré ≤ 70 dBA/R:1m - H:1.6m) (P2-2.2 kW - VHz d'après plaque, point en courbe au Omax→LpA mesuré ≤ 80 dBA/R:1m - H:1.6m) <ul style="list-style-type: none"> • 2006/95/CE • 2004/108/CE </p>	<ul style="list-style-type: none"> • 2000/14/CE <p>(P2-2.2 kW - VHz d'après plaque, point en courbe au Omax→LWA mesuré 84 dBA/LWA garanti 85 dBA/Procédure suivie: Annexe V (P2-2.2 kW - VHz d'après plaque, point en courbe au Omax→LWA mesuré 94 dBA/LWA garanti 95 dBA/Procédure suivie: Annexe V)</p> <p>Normes harmonisées appliquées:</p> <ul style="list-style-type: none"> • EN60335-1/EN60335-2-41/EN12100/EN61000-6-3/EN62233/EN ISO 374
I	<p>Dichiarazione CE di conformità Si dichiara che gli articoli del presente libretto sono conformi alle seguenti Direttive: <ul style="list-style-type: none"> • 2006/42/CE </p> <p>(P2-2.2 kW - VHz di targua, punto in curva a Omax→LpA misurato ≤ 70 dBA/R:1m - H:1.6m) (P2-2.2 kW - VHz di targua, punto in curva a Omax→LpA misurato ≤ 80 dBA/R:1m - H:1.6m) <ul style="list-style-type: none"> • 2006/95/CE • 2004/108/CE </p>	<ul style="list-style-type: none"> • 2000/14/CE (D.Lgs 262/02 - Art. 13) <p>(P2-2.2 kW - VHz di targua, punto in curva a Omax→LWA misurato 84 dBA/LWA garantito 85 dBA/Procedura seguita: Allegato V (P2-2.2 kW - VHz di targua, punto in curva a Omax→LWA misurato 94 dBA/LWA garantito 95 dBA/Procedura seguita: Allegato V)</p> <p>Norme armonizzate applicate:</p> <ul style="list-style-type: none"> • EN60335-1/EN60335-2-41/EN12100/EN61000-6-3/EN62233/EN ISO 3744
NL	<p>Conformverklaring E.G. Men verklaart dat de artikelen van deze handleiding overeenstemmen met de volgende Richtlijnen: <ul style="list-style-type: none"> • 2006/42/CE </p> <p>(P2-2.2 kW - VHz van plaatje, punt in bocht bij Omax→LpA Gemeten ≤ 70 dBA/R:1m - H:1.6m) (P2-2.2 kW - VHz van plaatje, punt in bocht bij Omax→LpA Gemeten ≤ 80 dBA/R:1m - H:1.6m) <ul style="list-style-type: none"> • 2006/95/CE • 2004/108/CE </p>	<ul style="list-style-type: none"> • 2000/14/CE <p>(P2-2.2 kW - VHz van plaatje, punt in bocht bij Omax→Gemeten LWA 84 dBA/LWA gegarandeerd 85 dBA/Gevolgde procedure: Bijlage V (P2-2.2 kW - VHz van plaatje, punt in bocht bij Omax→Gemeten LWA 94 dBA/LWA gegarandeerd 95 dBA/Gevolgde procedure: Bijlage V)</p> <p>Toegepaste Overeenkomstige Normen:</p> <ul style="list-style-type: none"> • EN60335-1/EN60335-2-41/EN12100/EN61000-6-3/EN62233/EN ISO 3744
E	<p>Declaración CE de conformidad Se declara que los artículos del presente libro son conformes a las siguientes Directivas: <ul style="list-style-type: none"> • 2006/42/CE </p> <p>(P2-2.2 kW - VHz nominal, punto en curva Omax→LpA medido ≤ 70 dBA/R:1m - H:1.6m) (P2-2.2 kW - VHz nominal, punto en curva Omax→LpA medido ≤ 80 dBA/R:1m - H:1.6m) <ul style="list-style-type: none"> • 2006/95/CE • 2004/108/CE </p>	<ul style="list-style-type: none"> • 2000/14/CE <p>(P2-2.2 kW - VHz nominal, punto en curva Omax→LWA medido 84 dBA/LWA garantizado 85 dBA/Procedimiento adoptado: Anexo V (P2-2.2 kW - VHz nominal, punto en curva Omax→LWA medido 94 dBA/LWA garantizado 95 dBA/Procedimiento adoptado: Anexo V)</p> <p>Normas Armonizadas aplicadas:</p> <ul style="list-style-type: none"> • EN60335-1/EN60335-2-41/EN12100/EN61000-6-3/EN62233/EN ISO 3744
P	<p>Declaração de conformidade CE Declara-se que os artigos do presente livrete estão em conformidade com as seguintes directivas: <ul style="list-style-type: none"> • 2006/42/CE </p> <p>(P2-2.2 kW - VHz de placa, ponto da curva a Omax→LpA medido ≤ 70 dBA/R:1m - H:1.6m) (P2-2.2 kW - VHz de placa, ponto da curva a Omax→LpA medido ≤ 80 dBA/R:1m - H:1.6m) <ul style="list-style-type: none"> • 2006/95/CE • 2004/108/CE </p>	<ul style="list-style-type: none"> • 2000/14/CE <p>(P2-2.2 kW - VHz de placa, ponto da curva a Omax→LWA medido 84 dBA/LWA garantido 85 dBA/procedimento seguido: Anexo V (P2-2.2 kW - VHz de placa, ponto da curva a Omax→LWA medido 94 dBA/LWA garantido 95 dBA/procedimento seguido: Anexo V)</p> <p>Normas Harmonizadas aplicadas:</p> <ul style="list-style-type: none"> • EN60335-1/EN60335-2-41/EN12100/EN61000-6-3/EN62233/EN ISO 3744
DK	<p>EC overensstemmelseerklæring Erklærer, at emnerne i denne vejledning stemmer overens med de følgende Direktiver: <ul style="list-style-type: none"> • 2006/42/CE </p> <p>(P2-2.2 kW - VHz på skiltet, punkt i kurven med Omax→LpA målt ≤ 70 dBA/R:1m - H:1.6m) (P2-2.2 kW - VHz på skiltet, punkt i kurven med Omax→LpA målt ≤ 80 dBA/R:1m - H:1.6m) <ul style="list-style-type: none"> • 2006/95/CE • 2004/108/CE </p>	<ul style="list-style-type: none"> • 2000/14/CE <p>(P2-2.2 kW - VHz på skiltet, punkt i kurven Omax→LWA målt 84 dBA/LWA garanteret 85 dBA/Udført procedure: Bilag V (P2-2.2 kW - VHz på skiltet, punkt i kurven Omax→LWA målt 94 dBA/LWA garanteret 95 dBA/Udført procedure: Bilag V)</p> <p>Anvendte Harmoniserede standarder:</p> <ul style="list-style-type: none"> • EN60335-1/EN60335-2-41/EN12100/EN61000-6-3/EN62233/EN ISO 3744
S	<p>EU-försäkran om överensstämmelse Artiklarna i denna manual deklarerar överensstämmande med följande direktiv: <ul style="list-style-type: none"> • 2006/42/CE </p> <p>(P2-2.2 kW - Vberäknad Hz, Punkten på kurvan vid Omax→LpA uppmätt ≤ 70 dBA/R:1m - H:1.6m) (P2-2.2 kW - Vberäknad Hz, Punkten på kurvan vid Omax→LpA uppmätt ≤ 80 dBA/R:1m - H:1.6m) <ul style="list-style-type: none"> • 2006/95/CE • 2004/108/CE </p>	<ul style="list-style-type: none"> • 2000/14/CE <p>(P2-2.2 kW - Vberäknad Hz, punkten på kurvan vid Omax→LWA uppmätt 84 dBA/LWA garanterat 85 dBA/Proceduren följd: Bilaga V (P2-2.2 kW - Vberäknad Hz, punkten på kurvan vid Omax→LWA uppmätt 94 dBA/LWA garanterat 95 dBA/Proceduren följd: Bilaga V)</p> <p>Applicerade Harmoniska Normer:</p> <ul style="list-style-type: none"> • EN60335-1/EN60335-2-41/EN12100/EN61000-6-3/EN62233/EN ISO 3744
FIN	<p>EU vaatimustenyhdenmukaisuusilmoitus Todistamme että ohjeissa kirjassa olevat tuotteet täyttävät seuraavat Direktiivit: <ul style="list-style-type: none"> • 2006/42/CE </p> <p>(P2-2.2 kW - VHz kyllä, kohta kurvissa Omax→LpA mitattu ≤ 70 dBA/R:1m - H:1.6m) (P2-2.2 kW - VHz kyllä, kohta kurvissa Omax→LpA mitattu ≤ 80 dBA/R:1m - H:1.6m) <ul style="list-style-type: none"> • 2006/95/CE • 2004/108/CE </p>	<ul style="list-style-type: none"> • 2000/14/CE <p>(P2-2.2 kW - VHz kyllä, kohta kurvissa Omax→LWA mitattu 84 dBA/LWA vakuutettu 85 dBA/Suoritettu toimintot: Liite V (P2-2.2 kW - VHz kyllä, kohta kurvissa Omax→LWA mitattu 94 dBA/LWA vakuutettu 95 dBA/Suoritettu toimintot: Liite V)</p> <p>Käytetyt sopuistuneet standardit:</p> <ul style="list-style-type: none"> • EN60335-1/EN60335-2-41/EN12100/EN61000-6-3/EN62233/EN ISO 3744
NO	<p>Overensstemmelseerklæring EU En bekrefter at artiklene i denne boken er i samsvar med følgende direktiver og retningslinjer: <ul style="list-style-type: none"> • 2006/42/CE </p> <p>(P2-2.2 kW - VHz som på metallplate, svingpunkt Omax→LpA målt ≤ 70 dBA/R:1m - H:1.6m) (P2-2.2 kW - VHz som på metallplate, svingpunkt Omax→LpA målt ≤ 80 dBA/R:1m - H:1.6m) <ul style="list-style-type: none"> • 2006/95/CE • 2004/108/CE </p>	<ul style="list-style-type: none"> • 2000/14/CE <p>(P2-2.2 kW - VHz som på metallplate, svingpunkt Omax→LWA målt 84 dBA/LWA garantert 85 dBA/Fremgangsmåte fulgt: vedlegg V (P2-2.2 kW - VHz som på metallplate, svingpunkt Omax→LWA målt 94 dBA/LWA garantert 95 dBA/Fremgangsmåte fulgt: vedlegg V)</p> <p>Anvendte Overensstemte Normer:</p> <ul style="list-style-type: none"> • EN60335-1/EN60335-2-41/EN12100/EN61000-6-3/EN62233/EN ISO 3744
GR	<p>ΒΕΒΑΙΩΣΗ ΠΑΡΩΠΩΤΗΤΟΣ ΚΑΝΟΝΙΣΜΩΝ ΤΗΣ CEE Δηλώνω ότι τα ίδη του παρόντος χειριδίου ίναι σύμφωνα στις ακόλουθες Οδηγίες: <ul style="list-style-type: none"> • 2006/42/CE </p> <p>(P2-2.2 kW - VHz ανακάλυξη, σημείο στην καμπύλη Omax→LpA μετρημένο ≤ 70 dBA/R:1m - H:1.6m) (P2-2.2 kW - VHz ανακάλυξη, σημείο στην καμπύλη Omax→LpA μετρημένο ≤ 80 dBA/R:1m - H:1.6m) <ul style="list-style-type: none"> • 2006/95/CE • 2004/108/CE </p>	<ul style="list-style-type: none"> • 2000/14/CE <p>(P2-2.2 kW - VHz ανακάλυξη, σημείο στην καμπύλη Omax→LWA μετρημένο 84 dBA/LWA εγγυημένο 85 dBA/Ακολουθεί η μέθοδος ανακάλυξης του Συναρμωτού V (P2-2.2 kW - VHz ανακάλυξη, σημείο στην καμπύλη Omax→LWA μετρημένο 94 dBA/LWA εγγυημένο 95 dBA/Ακολουθεί η μέθοδος ανακάλυξης του Συναρμωτού V)</p> <p>ΕΦΑΡΜΟΤΗ ΚΑΝΟΝΩΝ ΤΗΣ CEE:</p> <ul style="list-style-type: none"> • EN60335-1/EN60335-2-41/EN12100/EN61000-6-3/EN62233/EN ISO 3744



DICHIARAZIONE DI CONFORMITÀ

TR	CE UYGUNLUK BEYANNAMESİ Kılıpçıkta bulunan ürünlerin aşağıdaki direktiflere uygun olduğunu beyan ederiz: • 2006/42/CE (P2-2.2 kW - V/Hz nominal değeri, Omax. da eğri noktasi)→Ölçülen LpA ≤ 70 dBA/R:1m - H:1.6m (P2-2.2 kW - V/Hz nominal değeri, Omax. da eğri noktasi)→Ölçülen LpA ≤ 80 dBA/R:1m - H:1.6m • 2006/95/CE • 2004/108/CE	• 2000/14/CE (P2-2.2 kW - V/Hz nominal değeri, Omax. da eğri noktasi)→Ölçülen LWA 84 dBA/Garanti edilen LWA 85 dBA/İzlenen prosedür: Ek V (P2-2.2 kW - V/Hz nominal değeri, Omax. da eğri noktasi)→Ölçülen LWA 94 dBA/Garanti edilen LWA 95 dBA/İzlenen prosedür: Ek V Uygulanan harmonik standartlar: • EN60335-1/EN60335-2-41/EN12100/EN61000-6-3/EN62233/EN ISO 3744
PL	Deklaracja zgodności z normami EWG Oświadczam się, że artykuły zawarte w podręczniku są zgodne z poniższymi dyrektywami: • 2006/42/CE (P2-2.2 kW - V/Hz tabliczki, punkt na krzywej Omax→LpA mierzony ≤ 70 dBA/R:1m - H:1.6m) (P2-2.2 kW - V/Hz tabliczki, punkt na krzywej Omax→LpA mierzony ≤ 80 dBA/R:1m - H:1.6m) • 2006/95/CE • 2004/108/CE	• 2000/14/CE (P2-2.2 kW - V/Hz tabliczki, punkt na krzywej Omax→LWA mierzony 84 dBA/LWA gwarantowany 85 dBA/Procedura zastosowana: Załącznik V (P2-2.2 kW - V/Hz tabliczki, punkt na krzywej Omax→LWA mierzony 94 dBA/LWA gwarantowany 95 dBA/Procedura zastosowana: Załącznik V Normy Skoordynowane Stosowane: • EN60335-1/EN60335-2-41/EN12100/EN61000-6-3/EN62233/EN ISO 3744
CZ	ES Prohlášení o shodě Prohlašujeme, že výrobky uvedené v tomto návodu uspokojují požadavky následující ch Směrnic: • 2006/42/CE (P2-2.2 kW - jmenovitě hodnoty V/Hz bod křivky při Omax→LpA měřeno ≤ 70 dBA/R:1m - H:1.6m) (P2-2.2 kW - jmenovitě hodnoty V/Hz bod křivky při Omax→LpA měřeno ≤ 80 dBA/R:1m - H:1.6m) • 2006/95/CE • 2004/108/CE	• 2000/14/CE (P2-2.2 kW - jmenovitě hodnoty V/Hz bod křivky při Omax→LWA měřeno 84 dBA/LWA garantováno 85 dBA/Postup podle: Přílohy V (P2-2.2 kW - jmenovitě hodnoty V/Hz bod křivky při Omax→LWA měřeno 94 dBA/LWA garantováno 95 dBA/Postup podle: Přílohy V Normy použité k posouzení shody: • EN60335-1/EN60335-2-41/EN12100/EN61000-6-3/EN62233/EN ISO 3744
H	Potrva Evropske Zajednice o skladnosti uređaja sa evropskim normama Kještelimo, htoy az ebden a kékizonylben lártyall termékek a kóvetkezo irányelveknek megfelelen kékzúllék. • 2006/42/CE (P2-2.2 kW - V/Hz a táblán, Pont a görbén a legnagyobb hozamnál)→LpA mért ≤ 70 dBA/R:1m - H:1.6m (P2-2.2 kW - V/Hz a táblán, Pont a görbén a legnagyobb hozamnál)→LpA mért ≤ 80 dBA/R:1m - H:1.6m • 2006/95/CE • 2004/108/CE	• 2000/14/CE (P2-2.2 kW - V/Hz a táblán, Pont a görbén a legnagyobb hozamnál)→LWA mért 84 dBA/LWA garantált 85 dBA/EIjárás szerint: Melléklet V (P2-2.2 kW - V/Hz a táblán, Pont a görbén a legnagyobb hozamnál)→LWA mért 94 dBA/LWA garantált 95 dBA/EIjárás szerint: Melléklet V Primijenjene su slijedeće uskladene norme: • EN60335-1/EN60335-2-41/EN12100/EN61000-6-3/EN62233/EN ISO 3744
RUS	Свидетельство о соответствии CE (EK) Заявляю, что изделия, упомянутые в настоящей инструкции, соответствуют следующим Директивам: • 2006/42/CE (P2-2.2 kW - V/Номинальный Гц, точка на кривой Omax→измеренный LpA ≤ 70 дBA/R:1m - H:1.6m) (P2-2.2 kW - V/Номинальный Гц, точка на кривой Omax→измеренный LpA ≤ 80 дBA/R:1m - H:1.6m) • 2006/95/CE • 2004/108/CE	• 2000/14/CE (P2-2.2 kW - V/Номинальный Гц, точка на кривой Omax→измеренный LWA 84 дBA/гарантируемый LWA 85 дBA/Выполненный процесс:Приложение V (P2-2.2 kW - V/Номинальный Гц, точка на кривой Omax→измеренный LWA 94 дBA/гарантируемый LWA 95 дBA/Выполненный процесс:Приложение V Примененные гармонизованные нормы: • EN60335-1/EN60335-2-41/EN12100/EN61000-6-3/EN62233/EN ISO 3744
LT	EB atitikties deklaracija Viesant patsiaios dalys, išvardytos šiam leidinyje, atitinka šias direktyvas: • 2006/42/CE (P2-2.2 kW - Viesant maksimaliam našumui ir nominaliam dažniui, kreivės taškas→išmatuotas LpA ≤ 70 dBA/R:1m - H:1.6m) (P2-2.2 kW - Viesant maksimaliam našumui ir nominaliam dažniui, kreivės taškas→išmatuotas LpA ≤ 80 dBA/R:1m - H:1.6m) • 2006/95/CE • 2004/108/CE	• 2000/14/CE (P2-2.2 kW - Viesant maksimaliam našumui ir nominaliam dažniui, kreivės taškas→išmatuotas LWA 84 dBA/garantuotas LWA 85 dBA/V priedas (P2-2.2 kW - Viesant maksimaliam našumui ir nominaliam dažniui, kreivės taškas→išmatuotas LWA 94 dBA/garantuotas LWA 95 dBA/V priedas Taikyti šie harmonizuoti standartai: • EN60335-1/EN60335-2-41/EN12100/EN61000-6-3/EN62233/EN ISO 3744
EE	EC vastavustunnistus Kinnitame, et selles trükises esitatud teave on vastavuses järgmistele direktiividega: • 2006/42/CE (P2-2.2 kW - V/arvatatud Hz, kõverpunkt max. toolikusel)→LpA mõõdetud ≤ 70 dBA/R:1m - H:1.6m (P2-2.2 kW - V/arvatatud Hz, kõverpunkt max. toolikusel)→LpA mõõdetud ≤ 80 dBA/R:1m - H:1.6m • 2006/95/CE • 2004/108/CE	• 2000/14/CE (P2-2.2 kW - V/arvatatud Hz, kõverpunkt max. toolikusel)→LWA mõõdetud 84 dBA/LWA garanteeritud 85 dBA/Sooritatud toimingud: Lide V (P2-2.2 kW - V/arvatatud Hz, kõverpunkt max. toolikusel)→LWA mõõdetud 94 dBA/LWA garanteeritud 95 dBA/Sooritatud toimingud: Lide V Kasutatud standardid: • EN60335-1/EN60335-2-41/EN12100/EN61000-6-3/EN62233/EN ISO 3744
HR	Potrva Evropske zajednice o skladnosti uređaja sa evropskim normama. Izjavljujemo da su proizvodi iz ovog priručnika u skladu sa slijedećim Direktivama: • 2006/42/CE (P2-2.2 kW - V/Hz a táblán, Pont a görbén a Omax→LpA mért ≤ 70 dBA/R:1m - H:1.6m) (P2-2.2 kW - V/Hz a táblán, Pont a görbén a Omax→LpA mért ≤ 80 dBA/R:1m - H:1.6m) • 2006/95/CE • 2004/108/CE	• 2000/14/CE (P2-2.2 kW - V/Hz a táblán, pont a görbén a Omax)→LWA mért 84 dBA/LWA garantált 85 dBA/EIjárás szerint: Melléklet V (P2-2.2 kW - V/Hz a táblán, pont a görbén a Omax)→LWA mért 94 dBA/LWA garantált 95 dBA/EIjárás szerint: Melléklet V Primijenjene su slijedeće uskladene norme: • EN60335-1/EN60335-2-41/EN12100/EN61000-6-3/EN62233/EN ISO 3744
RO	Declaratie de conformitate CE Articotele din manualul de fata se conformeaza urmatoarelor Directive: • 2006/42/CE (P2-2.2 kW - V/Hz al placii de identificare, Punctul de maxim al curbei debit)→LpA masurat ≤ 70 dBA/R:1m - H:1.6m (P2-2.2 kW - V/Hz al placii de identificare, Punctul de maxim al curbei debit)→LpA masurat ≤ 80 dBA/R:1m - H:1.6m • 2006/95/CE • 2004/108/CE	• 2000/14/CE (P2-2.2 kW - V/Hz al placii de identificare, Punctul de maxim al curbei debit)→LWA masurat 84 dBA/LWA garantat 85 dBA/Procedura aplicata: Anexa V (P2-2.2 kW - V/Hz al placii de identificare, Punctul de maxim al curbei debit)→LWA masurat 94 dBA/LWA garantat 95 dBA/Procedura aplicata: Anexa V Standarde armonizate aplicate: • EN60335-1/EN60335-2-41/EN12100/EN61000-6-3/EN62233/EN ISO 3744
SLO	CE izjava o ustreznosti Izjavljamo, da so proizvodi iz te knjižice v skladu s sledećimi direktivami: • 2006/42/CE (P2-2.2 kW - V/Hz po tablici, točka na krugu pri Omax)→LpA izmerjen ≤ 70 dBA/R:1m - H:1.6m (P2-2.2 kW - V/Hz po tablici, točka na krugu pri Omax)→LpA izmerjen ≤ 80 dBA/R:1m - H:1.6m • 2006/95/CE • 2004/108/CE	• 2000/14/CE (P2-2.2 kW - V/Hz po tablici, točka na krugu pri Omax)→LWA izmerjen 84 dBA/LWA zajamčen 85 dBA/Postopek meritev: Priloga (P2-2.2 kW - V/Hz po tablici, točka na krugu pri Omax)→LWA izmerjen 94 dBA/LWA zajamčen 95 dBA/Postopek meritev: Priloga Uporabljeni harmonizirani normativi: • EN60335-1/EN60335-2-41/EN12100/EN61000-6-3/EN62233/EN ISO 3744



SPERONI S.p.a.

I-42024 CASTELNOVO DI SOTTO (RE) - VIA S. BIAGIO, 59

Date-Date: 01-01-2013

(Direttore Generale - General Manager) Brenno Speroni

Code: 7110626 REV00 06/2015