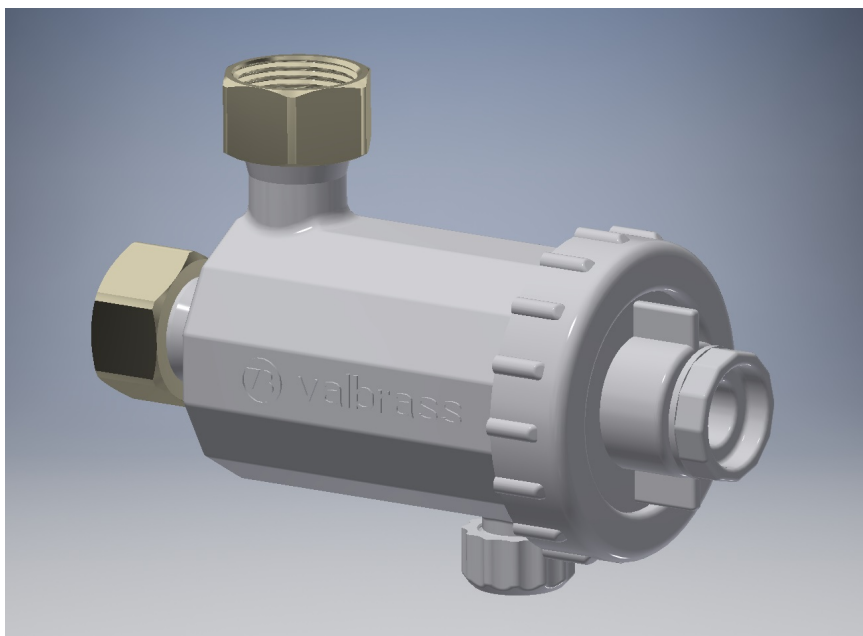


## Filtro Defangatore Magnetico TOP-GAUSS



**APPARECCHIATURA AD USO DOMESTICO PER IL TRATTAMENTO DI ACQUE POTABILI**

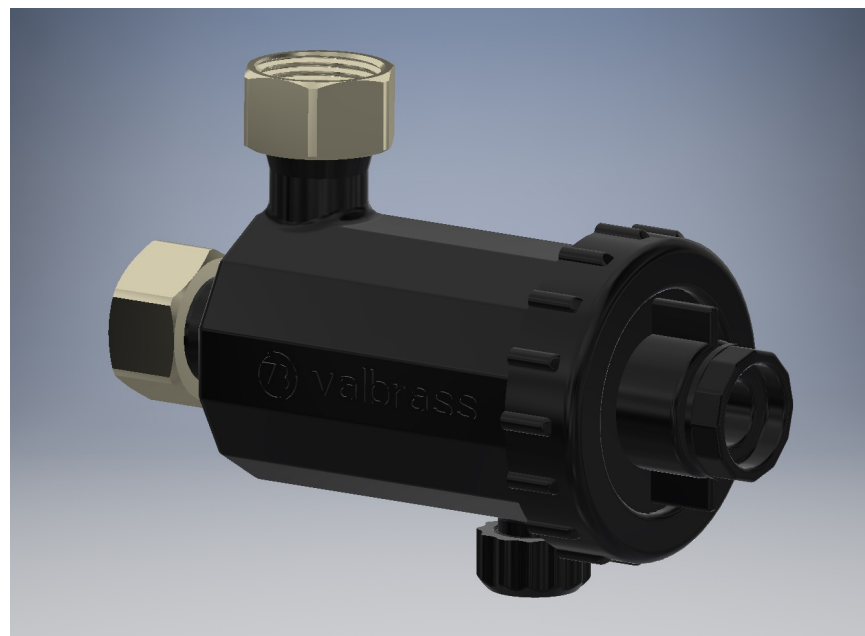
Prodotto conforme al D.M. 174. Prodotto idoneo all'utilizzo in acqua potabile, necessita di regolare manutenzione periodica al fine di garantire i requisiti di potabilità dell'acqua trattata.

**Valbrass srl**

Via Matteotti, 311 25063 Gardone V.T. (Brescia) Italy

T +39 030 8911833 F +39 030 8912480 [valbrass@valbrass.com](mailto:valbrass@valbrass.com)

## Filtro Defangatore Magnetico TOP-GAUSS



### Manuale di installazione, d'uso e manutenzione

**Valbrass srl**

Via Matteotti, 311 25063 Gardone V.T. (Brescia) Italy

T +39 030 8911833 F +39 030 8912480 [valbrass@valbrass.com](mailto:valbrass@valbrass.com)

## Filtro Defangatore Magnetico TOP-GAUSS

Il filtro defangatore magnetico TOP-GAUSS è un'ottima soluzione per far fronte ai vari problemi impiantistici dovuti alle impurità presenti nell'acqua (in particolare ruggine e sabbia) che si creano per effetto della corrosione e delle incrostazioni durante il normale funzionamento di un impianto termico.

Il filtro TOP-GAUSS garantisce una protezione continua della caldaia, impedendo la circolazione di queste micro particelle nell'impianto, preservando così i componenti più sensibili come il circolatore e lo scambiatore di calore.

Il filtro TOP-GAUSS va installato sul circuito di ritorno, in ingresso della caldaia. Grazie alla notevole versatilità d'installazione può essere sia con il corpo in orizzontale che in verticale, rendendolo facilmente adattabile anche in spazi ridotti e pensili della cucina.

### SPECIFICHE TECNICHE:

- Corpo: PA FV30
- Tappo: PA FV30
- Rete filtrante: AISI 316
- Valvola a sfera: Ottone nichelato
- Raccordo girevole: Ottone nichelato
- O-ring: Silicone/NBR
- Magnete: NdFeb 14800 Gauss
- Grado di filtrazione: 800 micron.

### CONDIZIONI D' ESERCIZIO:

- Compatibilità fluidi: acqua, acqua + glicole.
- Pressione max. di esercizio: 3 bar 90 °C.
- Temperatura di esercizio: 4-90 °C.

### ISTRUZIONI PER L'INSTALLAZIONE

E' consigliato installare TOP-GAUSS sul circuito di ritorno, in ingresso alla caldaia.

Il funzionamento è garantito sia in posizione orizzontale che verticale.

L'uscita laterale da 3/8" può essere utilizzata per la pulizia periodica (ogni 6 mesi) semplicemente svitando il relativo tappo.

Per una pulizia più rapida sono disponibili i seguenti optional in alternativa al tappo :

- Minivalvola a sfera con portagomma (Art.381/02)
- Valvola a sfera con portagomma (Art.474/02)

Per maggiori info vedere il catalogo generale VALBRASS.

### ISTRUZIONI PER LA MANUTENZIONE

E' consigliato effettuare operazioni di pulizia periodiche della rete filtrante:

1. Prima di procedere alla pulizia del filtro, assicurarsi che la caldaia sia spenta e che il filtro venga lasciato raffreddare a temperature ambiente prima di intraprendere qualsiasi tipo di manutenzione.

2. Chiudere la valvola a sfera in alimento.
3. Estrarre il magnete dal tappo porta magnete.
4. Svitare il tappo di scarico inferiore o superiore, in base a come è stato installato il filtro e far defluire l'acqua.
5. Rimuovere la rete filtrante e lavarla sotto acqua corrente per rimuovere eventuali impurità ancora trattenute.
6. Prima di riassembleare il filtro verificare lo stato dell'o-ring, in caso di necessità sostituirlo con uno nuovo.

### AVVERTENZE PER L'INSTALLAZIONE:

- Il filtro TOP-GAUSS deve essere installato da un tecnico qualificato.
- Leggere attentamente il "Manuale di installazione, d'uso e manutenzione" prima dell'installazione e custodirlo in prossimità del filtro.
- Prima dell'installazione o manutenzione, verificare che il circuito sia isolato.
- Installare il filtro sul Circuito di ritorno, in ingresso della caldaia.
- Assicurarsi che vi sia un accesso adeguato in caso di manutenzione o riparazione.
- Assicurarsi che l'impianto sia fatto a regola d'arte prima di procedere con l'installazione del filtro.
- In caso di pressione superiore ai 3 bar sarà necessario installare un riduttore di pressione a monte del filtro.
- In caso di presenza di colpi d'ariete sarà necessario installare un vaso d'espansione ammortizzatore a valle del filtro.
- Utilizzare solo parti originali.



### AVVERTENZE GENERALI:

- Assicurarsi che il prodotto non abbia subito danni durante il trasporto, nel caso risultasse danneggiato o con difetti visibili, restituire al fornitore.
- Utilizzare il filtro solamente per trattare acque in circuito di qualità conosciuta con pH compreso fra 6,5 e 9,5.
- Non usare per trattare aria e gas compressi.
- Il filtro TOP-GAUSS contiene dei potenti magneti, I portatori di pacemaker devono stare a debita distanza dal filtro in funzione, prestare attenzione all'utilizzo di apparecchiature elettroniche in prossimità del filtro.
- Non lasciare il filtro e le sue parti alla portata dei bambini.



Il costruttore non è responsabile per eventuali danni a persone, animali e cose in caso di utilizzo non appropriato, non conforme alle istruzioni d'uso, o di manomissione del filtro e si esime da ogni responsabilità nei casi specifici contemplati come in seguito:

- Negligenza parziale o totale delle istruzioni.
- Temperatura d'esercizio non idonea.
- Sbalzi di pressione o colpi d'ariete.
- Uso improprio del filtro.
- Modifiche o interventi non autorizzati.
- Utilizzo di parti non originali.
- Negligenza nella manutenzione ordinaria e straordinaria.