

600

Filtro autopulente F.F. con cartuccia filtrante 400 micron.

F.F. self-cleaning filter with filtering cartridge 400 micron.

601

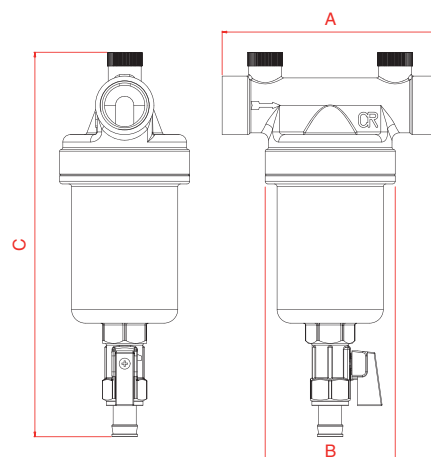
Filtro autopulente F.F. con cartuccia filtrante 100 micron.

F.F. self-cleaning filter with filtering cartridge 100 micron.

PN16

Finiture disponibili
Available finishing

NICHEL
NICKEL



Modello senza manometri
Without pressure gauges model

Art.	Ø	mm			✓	📦
		A	B	C		
600 - 601	1/2"G	118	71	210	✓	Pezzi sfusi Loose pieces
600 - 601	3/4"G	118	71	210	✓	Pezzi sfusi Loose pieces
600	1"G	124	71	230	✓	Pezzi sfusi Loose pieces
600	1"1/4G	124	71	230	✓	Pezzi sfusi Loose pieces
600	1"1/2G	153	71	280	✓	Pezzi sfusi Loose pieces
600	2"G	153	71	280	✓	Pezzi sfusi Loose pieces

Modello con manometri
With pressure gauges model

Art.	Ø	mm			✓	📦
		A	B	C		
600/1 - 601/1	1/2"G	130	71	280	✓	Pezzi sfusi Loose pieces
600/1 - 601/1	3/4"G	130	71	280	✓	Pezzi sfusi Loose pieces
600/1	1"G	130	71	305	✓	Pezzi sfusi Loose pieces
600/1	1"1/4G	130	71	305	✓	Pezzi sfusi Loose pieces
600/1	1"1/2G	158	71	345	✓	Pezzi sfusi Loose pieces
600/1	2"G	158	71	345	✓	Pezzi sfusi Loose pieces

Il filtro autopulente è indicato in tutti gli impianti, sia civili che industriali, in cui le impurità costantemente presenti nell'acqua potrebbero danneggiare o intasare gli apparecchi presenti. L'acqua che comunemente utilizziamo proveniente da acquedotto o pozzi contiene una moltitudine di particelle che, a seconda delle loro dimensioni, vanno a interagire negativamente con gli accessori installati e quindi a pregiudicarne il corretto funzionamento. Gli attacchi per il collegamento all'impianto sono femmina filettati secondo la norma ISO 228/1. Due attacchi da 1/4"G, posti sul corpo, permettono il collegamento di due manometri di controllo.

The self-cleaning filter is suitable for all plants, both civil and industrial ones, where the constant impurities in water could damage or block the present appliances. The water, we usually use, comes from waterworks or wells, contains a great number of particles which, according to their sizes, interact negatively with the installed accessories and compromise, therefore, their correct functioning. The joints for the connection to the hydraulic plant are internal threaded in compliance with the ISO 228/1 standard. On the body of the self-cleaning filter there are two 1/4"G threads for the connection of two pressure gauges.

Articoli disponibili

Articoli disponibili	Available items
600 Filtro autopulente F.F. Ø 1/2"G - 3/4"G - 1"G - 1"1/4G - 1"1/2G - 2"G	600 F.F. self-cleaning filter. Ø 1/2"G - 3/4"G - 1"G - 1"1/4G - 1"1/2G - 2"G
601 Filtro autopulente F.F. Ø 1/2"G - 3/4"G	601 F.F. self-cleaning filter. Ø 1/2"G - 3/4"G
600/1 Filtro autopulente F.F. con due manometri Ø 63 radiali. Ø 1/2"G - 3/4"G - 1"G - 1"1/4G - 1"1/2G - 2"G	600/1 F.F. self-cleaning filter with two Ø 63 radial pressure gauges. Ø 1/2"G - 3/4"G - 1"G - 1"1/4G - 1"1/2G - 2"G
601/1 Filtro autopulente F.F. con due manometri Ø 63 radiali. Ø 1/2"G - 3/4"G	601/1 F.F. self-cleaning filter with two Ø 63 radial pressure gauges. Ø 1/2"G - 3/4"G

Informazioni tecniche

- Pressione massima d'esercizio consigliata **16 bar**.
- Maglia filtrante:
400 micron (standard 1/2"-2").
100 micron (a richiesta per 1/2"-3/4").
- Temperatura massima di utilizzo **80°C**.
- Materiali: **CB770S UNI EN 1982 - CW617N UNI EN 12165 - CW614N UNI EN 12164 - AISI 304 - EPDM - POLIMID A SG - PVC - Nylon - P.T.F.E.**

Technical informations

- Maximum recommended working pressure **16 bar**.
- Filtering mesh:
400 micron (standard 1/2"-2").
100 micron (on request for 1/2"-3/4").
- Maximum using temperature **80°C**.
- Materials: **CB770S UNI EN 1982 - CW617N UNI EN 12165 - CW614N UNI EN 12164 - AISI 304 - EPDM - POLIMID A SG - PVC - Nylon - P.T.F.E.**



600/2

Cartuccia filtrante 400 micron.
Filtering cartridge 400 micron.

600/3

Cartuccia filtrante 100 micron.
Filtering cartridge 100 micron.



Ø			
1/2"G	Ø 29	X	Pezzi sfusi Loose pieces
3/4"G	Ø 29	X	Pezzi sfusi Loose pieces
1"G	Ø 37	X	Pezzi sfusi Loose pieces
1"1/4G	Ø 37	X	Pezzi sfusi Loose pieces
1"1/2G	Ø 41	X	Pezzi sfusi Loose pieces
2"G	Ø 41	X	Pezzi sfusi Loose pieces

Ø			
1/2"G	Ø 29	X	Pezzi sfusi Loose pieces
3/4"G	Ø 29	X	Pezzi sfusi Loose pieces

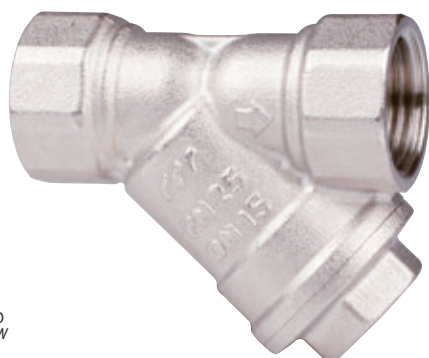
610

Filtro a Y con cartuccia filtrante 500 micron.
Y filter with filtering cartridge 500 micron.

611

Filtro a Y con cartuccia filtrante 200 micron.
Y filter with filtering cartridge 200 micron.

PN25



Finiture disponibili
Available finishing

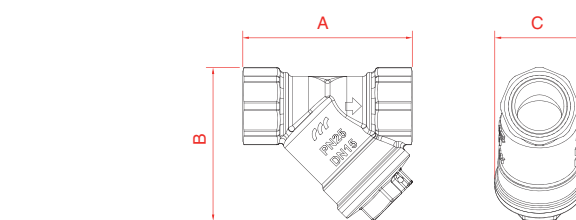
NICHEL
NICKEL

GIALLO
YELLOW

Il Filtro inclinato FARG è piccolo e leggero, capace di ridurre le impurità che potrebbero inquinare e danneggiare l'impianto idraulico e tutti i componenti ad esso collegato. La manutenzione è molto semplice: è possibile effettuare la pulizia della cartuccia filtrante o sostituirla in poche e semplici manovre.

FARG slating filter is small and thin, able to decrease the impurities that could pollute and damage the hydraulic system and all the components and valves connect to it. The maintenance is very simple: it is possible to clean the filter cartridge or replace it in a few simple proceedings.

Cartuccia filtrante 500 micron.
Filtering cartridge 500 micron.



Art. 610	Ø	mm				
		A	B	C		
Disponibili attualmente Available now	1/2"G	54	52	30	X	Pezzi sfusi Loose pieces
	3/4"G	68	62	37	X	Pezzi sfusi Loose pieces
	1"G	75	73	40	X	Pezzi sfusi Loose pieces
Disponibili a breve Available soon	1"1/4G	-	-	-	X	Pezzi sfusi
	1"1/2G	-	-	-	X	Pezzi sfusi Loose pieces
	2"G	-	-	-	X	Pezzi sfusi Loose pieces
Art. 611	Ø	A	B	C		
611	1/2"G	54	52	30	X	Pezzi sfusi Loose pieces
611	3/4"G	68	62	37	X	Pezzi sfusi Loose pieces

Articoli disponibili	Available items
610 Filtro a Y. Ø 1/2"G - 3/4"G - 1"G	610 Y filter. Ø 1/2"G - 3/4"G - 1"G
611 Filtro a Y. Ø 1/2"G - 3/4"G	611 Y filter. Ø 1/2"G - 3/4"G
Articoli disponibili a breve	Soon available items
610 Filtro a Y. Ø 1"1/4G - 1"1/2G - 2"G	610 Y filter. Ø 1"1/4G - 1"1/2G - 2"G

Informazioni tecniche

- Pressione massima d'esercizio consigliata **25 bar**.
- Maglia filtrante **500 micron**.
- Temperatura massima di utilizzo **120°C**.
- Materiali: **CW617N UNI EN 12165 - AISI 304 - EPDM**.

Technical informations

- Maximum recommended working pressure **25 bar**.
- Filtering mesh **500 micron**.
- Maximum using temperature **120°C**.
- Materials: **CW617N UNI EN 12165 - AISI 304 - EPDM**.

Ø			
1/2"G	Ø 18	X	Pezzi sfusi Loose pieces
3/4"G	Ø 22	X	Pezzi sfusi Loose pieces
1"G	Ø 24	X	Pezzi sfusi Loose pieces



COMPONENTI PER IMPIANTI IDROSANITARI FILTRI
PLUMBING COMPONENTS FILTERS

 www.pippohydro.com