



PLASTICA ALFA
INNOVATION & WATER TECHNOLOGIES



Valvole di ritegno Check-Valves

www.plasticaalfa.it



Art. 18RIT

VALVOLA DI RITEGNO

PPR Check valve

Clapet anti-retour en PPR

Válvula de retención en PPR



COMPONENTI/COMPONENTS

- 1-2 Corpo in PPR/PPR Body
- 3 Otturatore PACVI/Valve shutter: PAGF
- 4 Molla/Spring: SS AISI 316
- 5 Guarnizione NBR/NBR o' ring

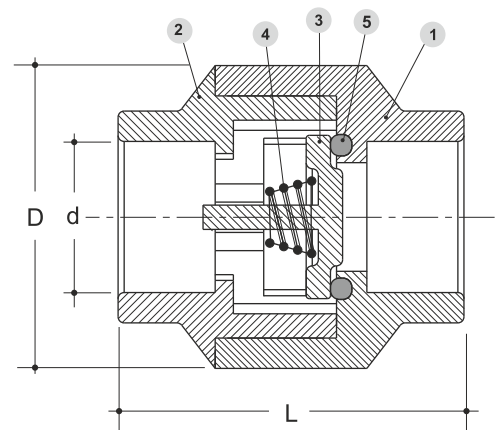
Packaging

Codice Code	d	D	L	Peso Weight (gr)	Busta Bag	Scatola Box	Euro
-120	20	47	62	60	10	90	
-125	25	47	62	55	10	90	

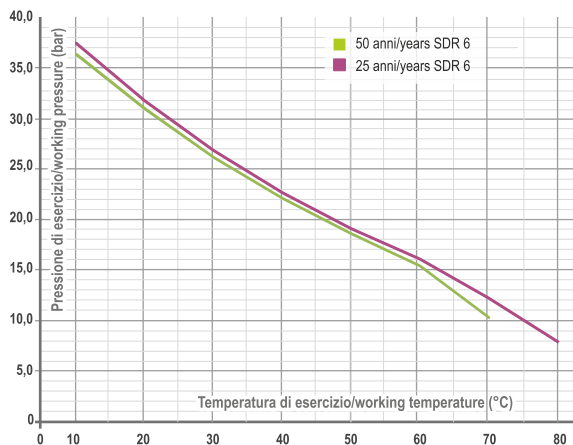


PP-R pipes and fittings

SALDATURA A BICCHIERE Socket welding

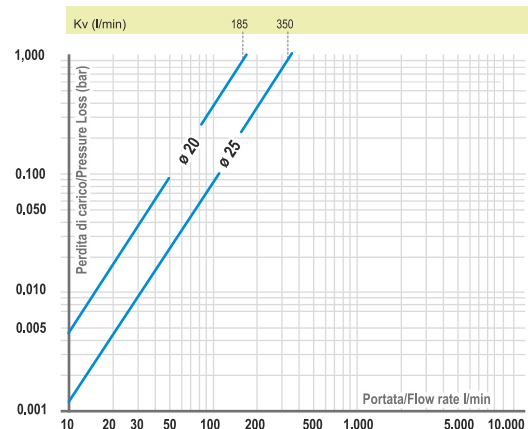


PRESSIONE/TEMPERATURA - Pressure/temperature



Valori indicativi riferiti al materiale del corpo valvola. La durata delle parti soggette a usura dipende dalle condizioni di impiego./Approximate values referred to the material of the valve body. Durability of parts subject to wear depends on the operating conditions.

PERDITA DI CARICO - Pressure Loss



Valori indicativi per acqua a 20°C./Indicative values for water at 20 °C

Conversione Kv | f_v (GB gal/min) = $K_v \times 0.0585$
 Kv Conversion | C_v (US gal/min) = $K_v \times 0.07$

CARATTERISTICHE TECNICHE/Technical features

Temperatura e Pressione di esercizio Working temperature and Working pressure	SDR 5 ø 20 ÷ ø 25 20°C - 30,9 bar 60°C - 15,5 bar 70°C - 10,2 bar
Temperatura Operativa ammissibile Allowable operating temperature	-15 °C + 95°C
Pressione apertura Opening Pressure	0,025 - 0.035 bar

Connessione Connection	ALFAIDRO - Saldatura a bicchiere/ Socket welding
Norme di riferimento International Standards	Sistema/System UNI EN ISO 15874, ISO 15495, DIN 16962, BS 4991, ASTM F238, CSA B137.11 Prove/Tests: UNI EN ISO 15874, DIN 16962, ISO 1133, ISO 3126, ISO1167, ISO 2501
Idoneità al contatto con acqua potabile Regulations for drinking water	DM 23/04/2009 - DM 174 del 6/04/2004 (ex DM 21/3/73). Reg. UE n° 10/2011

Art. 18RITPA

VALVOLA DI RITEGNO FILETTATA

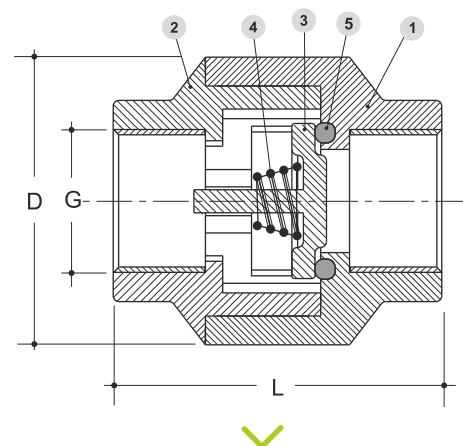
Threaded Check valve

Clapet anti-retour taraudée

Válvula de retención roscada



Code	G	D	L	Packaging			Euro
				Peso Weight (gr)	Busta Bag	Scatola Box	
- B	1/2"	53	76	115	-	75	
- C	3/4"	53	76	85	-	75	
- D	1"	65	81	160	-	60	



COMPONENTI/COMPONENTS

- 1-2 Corpo in PPCV/PPGF Body
- 3 Otturatore PACVI/Valve shutter: PAGF
- 4 Molla/Spring: SS AISI 316
- 5 Guarnizione NBR/NBR o' ring
- 6 Filtro in acciaio inox/Inox Strainer

Art. 18RITFO

VALVOLA DI FONDO FILETTATA

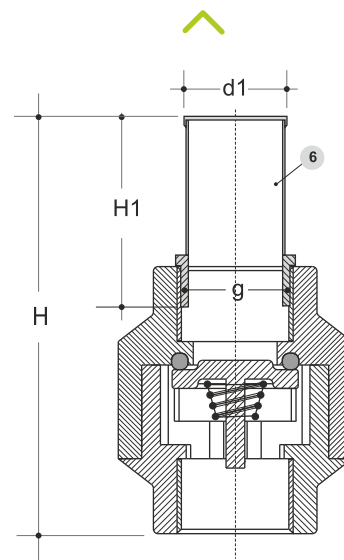
Threaded foot valve

Clapet avec crepine

Válvula de pié roscada



Code	g	d1	H	H1	Packaging			Euro
					Peso Weight (gr)	Busta Bag	Scatola Box	
- B	1/2"	23	113	51	128	5	60	
- C	3/4"	29.5	124.5	57	102	5	60	
- D	1"	36	128	57	183	5	40	



CARATTERISTICHE TECNICHE/Technical features

Temperatura e Pressione di esercizio
Working temperature and Working pressure

20°C - 24.5 bar
60°C - 12,3 bar
70°C - 8,1 bar

Temperatura Operativa ammissibile
Allowable operating temperature

-15 °C + 80°C

Pressione apertura
Opening Pressure

0,025 - 0.035 bar

Connessione
Connection

Filettatura/Thread

Norme di riferimento
International Standards

Filetti/threads UNI EN ISO 10226,
BS 21, AS 1722-1 ANSI/ASME B1.20.1

Prove/Tests:
ISO 3126, ISO1167

Idoneità al contatto con acqua potabile
Regulations for drinking water

DM 23/04/2009 - DM 174 del 6/04/2004 (ex DM 21/3/73),
Reg. UE n° 10/2011



UNI EN ISO 9001: 2008
UNI EN ISO 14001: 2004

valve Clapet anti-retour V`lvula de rentenci`n V
retour V`lvula de rentenci`n Valvola di ritegno
Clapet anti-retour V`lvula de rentenci`n Valvo
retour V`lvula de rentenci`n Valvola di ritegno C
retour V`lvula de rentenci`n Valvola di ritegno
ur V`lvula de rentenci`n Valvola di ritegno Chec
valve Clapet anti-retour V`lvula de rentenci`n
ti-retour V`lvula de rentenci`n Valvola di ritegr
valve Clapet anti-retour V`lvula de rentenci`n V
our V`lvula de rentenci`n Valvola di ritegno Che
pet anti-retour V`lvula de rentenci`n Valvola di
Clapet anti-retour V`lvula de rentenci`n Valvola

PLASTICA ALFA

Zona Industriale C.da S. Maria Poggiarelli - 95041 CALTAGIRONE (CT) Italy - Tel. +39.0933.51973 - Fax +39.0933.53049
comunicazione@plasticalfa.it - exportdpt@plasticalfa.it - www.plasticalfa.it

