

ELETTROJET



APPLICAZIONI

L'alimentatore automatico d'aria ELETTROJET trova applicazione in tutti gli impianti d'autoclave dove si vuole avere un funzionamento autonomo dell'apparecchio indipendentemente dal funzionamento della pompa, come ad esempio in :

- IMPIANTI CON POMPA SOMMERSA
- IMPIANTI CON GRUPPI DI 2 O PIU' POMPE CENTRIFUGHE FUNZIONANTI IN SEQUENZA CICLICA
- IMPIANTI DI IRRIGAZIONE
- IMPIANTI ANTINCENDIO
- IMPIANTI INDUSTRIALI
- IMPIANTI CON LIMITATO NUMERO DI INTERVENTI ORARI DELLA POMPA

E' inoltre consigliato in tutti gli impianti dove normalmente è presente il compressore, che dà problemi di: rumore, inquinamento dell'aria e dell'acqua presenti in autoclave, elevato consumo elettrico, elevato costo di acquisto ed installazione.

FUNZIONAMENTO

L'alimentatore automatico d'aria a funzionamento elettrico ELETTROJET è un apparecchio in grado di realizzare il cuscinetto d'aria in autoclavi di qualsiasi dimensione con pressione massima di 8 bar.

L'ELETTROJET offre i seguenti vantaggi:

- Funziona in modo autonomo, indipendente dal numero di interventi orari della pompa.
- Ha un bassissimo consumo elettrico durante il funzionamento.
- Non inquina l'aria e l'acqua presente in autoclave, tutti i materiali a contatto dell'acqua sono atossici.
- E' silenzioso.
- Semplice nel montaggio, un solo punto di collegamento al serbatoio, un solo tubo di scarico.
- Corredato di: valvola a sfera a bocchettone di collegamento al serbatoio, livellostato per controllo del livello del cuscinetto d'aria completo di connettore presa-spina, e 8 m di tubo RILSAN per lo scarico e raccordi.
- L'acqua che esce dallo scarico dell'apparecchio è in pressione, pertanto tutta l'acqua utilizzata per realizzare il cuscinetto d'aria può essere recuperata, reimmettendola nel serbatoio d'accumulo da dove le pompe prelevano o nel pozzo dove c'è la pompa sommersa.

L'ELETTROJET funziona in modo ciclico fino al completamento della realizzazione del cuscinetto d'aria, il livello del cuscinetto d'aria è controllato dal livellostato fornito nel kit. Una volta che il cuscinetto d'aria è stato realizzato, il sistema ripristina automaticamente il livello ogni qual volta il livellostato attiva il sistema.

Il tempo di realizzazione del cuscinetto d'aria nell'autoclave dipende dalla pressione di esercizio dell'autoclave e dalla capacità del serbatoio, la tabella sotto riportata dà alcuni esempi di tempi in giorni di realizzazione del cuscinetto d'aria, al primo avviamento dell'impianto, in funzione della capacità dell'autoclave e della pressione di esercizio del sistema.

PRESSIONE AUTOCLAVE bar	CAPACITA' DELL'AUTOCLAVE									
	200	300	500	750	1000	1500	2000	3000	4000	5000
3	0,3	0,4	0,7	1	1,5	2	3	4	6	7
4	0,5	0,8	1,4	2	3	4	5	8	11	14
5	0,8	1,3	2	3	4	6	8	12	16	20
6	1	1,6	3	4	5,5	8	11	16	22	27
7	1,4	2	3,5	5	7	10	13	20	27	34

TEMPO DI REALIZZAZIONE DEL CUSCINETTO D'ARIA IN GIORNI

ELETTROJET

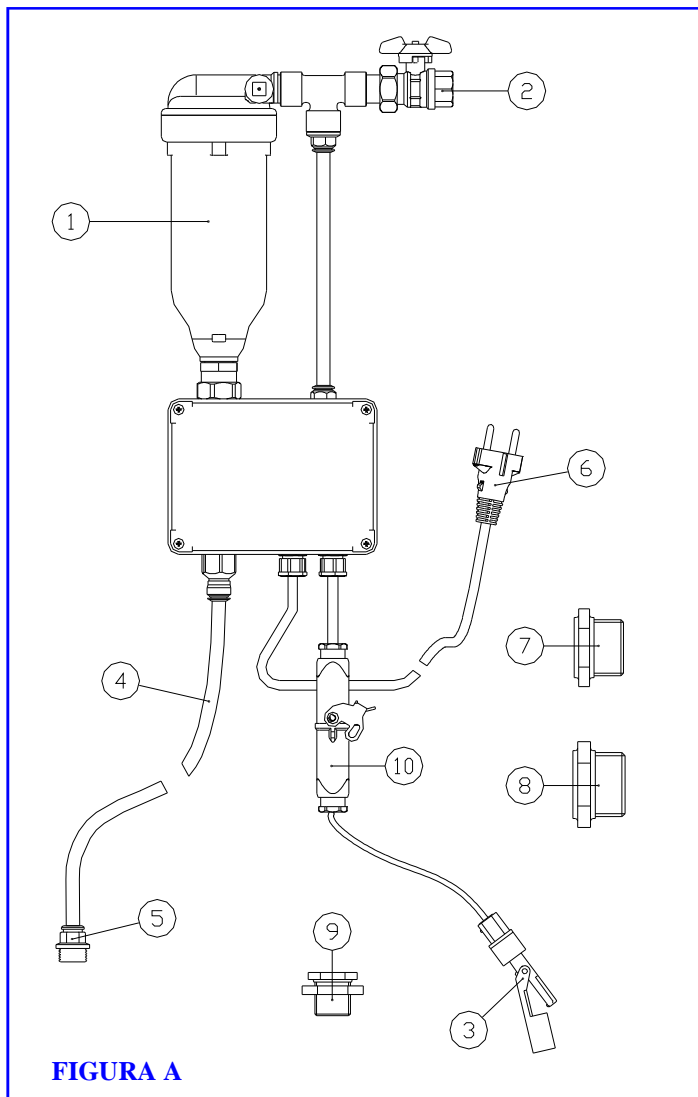


FIGURA A



CONTENUTO DELLA CONFEZIONE

La confezione dell'ELETTROJET contiene (FIGURA A):

- Elettrojet (1) preassemblato, completo di cavo elettrico e spina Schuko (6).
- Valvola a sfera a bocchettone (2) per il collegamento dell'apparecchio all'autoclave.
- Livellostato (3) per il controllo del livello del cuscinetto d'aria in autoclave completo di connettore spina-presa (10) per il collegamento all'apparecchio.
- Tubo in Rilsan (4) di lunghezza 8 m per il collegamento dello scarico dell'acqua in pressione al serbatoio d'accumulo o al pozzo.
- Raccordo Ø 1/2" (5) ad innesto rapido per il collegamento del tubo in Rilsan al serbatoio d'accumulo o alla testa del pozzo.

ACCESSORI FORNIBILI SU RICHIESTA

Su richiesta possono essere forniti i seguenti accessori (FIGURA A):

- Riduzione 1"1/4-1/2" (7) o 1"1/2-1/2" (8) per il collegamento del livellostato all'attacco posto a metà del fasciame del serbatoio autoclave.
- Raccordo di attraversamento Ø 1/2" (9) per il montaggio del raccordo Ø 1/2" su serbatoi in polietilene.

ISTRUZIONI DI MONTAGGIO ELETTROJET



Schema di installazione di ELETTROJET sull''autoclave con serbatoio di accumulo

Per assicurare il corretto funzionamento di ELETTROJET attenersi per il montaggio all'immagine di questa pagina e alle istruzioni delle pagine seguenti.

ISTRUZIONI DI MONTAGGIO ELETTROJET



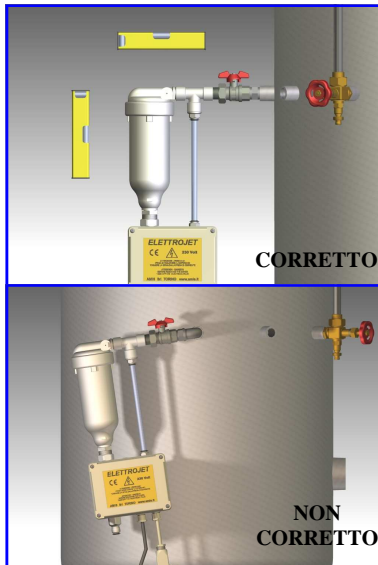
Montare la valvola a sfera Ø 1/2" (2) su uno dei raccordi Ø 1/2" solitamente utilizzati per pressostato o manometro, presente nella parte bassa dell'autoclave.



IMPORTANTE



non collegare l'ELETTROJET al raccordo Ø 1"1/4 o Ø 1"1/2 predisposto dai costruttori di autoclavi per l'alimentatore d'aria, perché questo raccordo deve essere utilizzato per il livellostato.



Utilizzare un normale nipplo da Ø 1/2" per collegare la valvola a sfera Ø 1/2" (2) al raccordo Ø 1/2" dell'autoclave.



IMPORTANTE



non inserire tra l'autoclave ed ELETTROJET, oltre al nipplo di cui sopra, curve di spostamento, raccordi di riduzione, valvole a passaggio ridotto o quant'altro, onde evitare un non corretto funzionamento dell'apparecchio.

Collegare l'ELETTROJET con il dado girevole alla valvola (2) precedentemente montata.



IMPORTANTE



assicurarsi che la valvola a sfera (2) sia montata in posizione perfettamente orizzontale, per favorire il deflusso dell'aria dall'ELETTROJET all'autoclave. Pendenze contrarie anche minime non consentono un corretto scambio di acqua e aria, compromettendo il funzionamento dell'apparecchio e di conseguenza la formazione del cuscinetto d'aria in autoclave.



Scollegare, se collegato, il connettore spina-presa (10) presente all'estremità del cavo del livellostato.

Montare il livellostato (3) sul raccordo predisposto dai costruttori di autoclavi per l'alimentatore d'aria, interponendo un raccordo di riduzione da 1"1/4 o 1"1/2 a 1/2" (7),(8).



IMPORTANTE



il livellostato (3) deve essere montato con il lato di riferimento colorato di nero rivolto verso l'alto, in modo da consentire il funzionamento dell'ELETTROJET solo quando necessario, ovvero fino al completamento del cuscinetto d'aria.

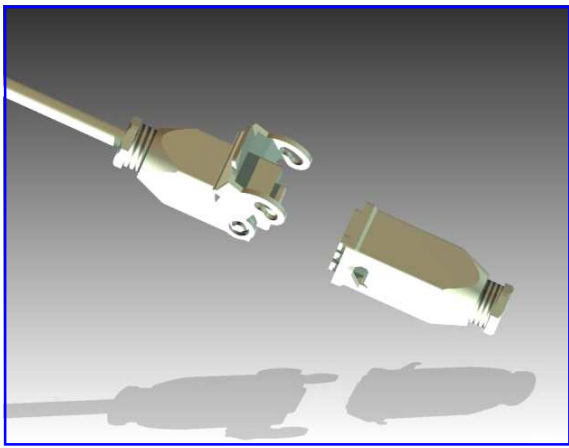
ISTRUZIONI DI MONTAGGIO ELETTROJET



IMPORTANTE



per il corretto funzionamento dell'ELETTROJET, il livello-stato deve essere installato sempre su un raccordo a metà del serbatoio autoclave e più in alto rispetto al raccordo di montaggio dell'ELETTROJET.



Collegare la spina presente all'estremità del cavo del livello-stato alla presa sull'Elettrojet (10).
Serrare l'apposito fermaglio per assicurare la connessione.



IMPORTANTE



se già inserita, scollegare la spina di alimentazione (6) dalla corrente elettrica prima di collegare la spina del livello-stato (10).



Inserire un'estremità del tubo in Rilsan (4) nel raccordo ad innesto rapido presente sul fondo della scatola elettrica di ELETTROJET .

Il tubo viene fornito con una lunghezza standard di 8 m, che può essere ridotta in funzione delle esigenze di installazione. Lunghezze maggiori possono essere fornite su richiesta.

ISTRUZIONI DI MONTAGGIO ELETTOJET



L'altra estremità del tubo dovrà essere collegata al serbatoio d'accumulo acqua per mezzo del raccordo (5) fornito, collegandolo ad un raccordo filettato Ø 1/2", oppure, laddove non ce ne sia la possibilità, scaricare direttamente nel pozzo.

Se il serbatoio d'accumulo è in polietilene può essere utilizzato il raccordo di attraversamento (9) fornibile su richiesta, sul quale avvitare il raccordo (5).



IMPORTANTE



se l'estremità libera del tubo non viene collegata al raccordo (5) sul serbatoio, è indispensabile fissarla ad un supporto, in quanto l'acqua che viene scaricata è in pressione ed un eventuale sfilamento del tubo potrebbe causare allagamenti.



Terminato l'assemblaggio, collegare la spina elettrica (6) ad una normale presa Schuko 230 V.

Se nell'autoclave è presente acqua al livello del livellostato, questo consentirà automaticamente l'azionamento dell'ELETTOJET che inizierà ad alternare fasi di aspirazione dell'aria e scarico dell'acqua fino alla completa realizzazione del cuscinetto d'aria.



IMPORTANTE



i tempi di lavoro corretti sono già impostati da AMIS e non devono assolutamente essere modificati. La fase di aspirazione dura circa 30 secondi, mentre quella di scarico dell'acqua al serbatoio (o pozzo) e di aria nell'autoclave circa 90 secondi. Il tempo di realizzazione del cuscinetto d'aria è funzione del volume dell'autoclave e della pressione di esercizio dell'impianto.

PRECAUZIONI D'USO E MANUTENZIONE

ELETTROJET

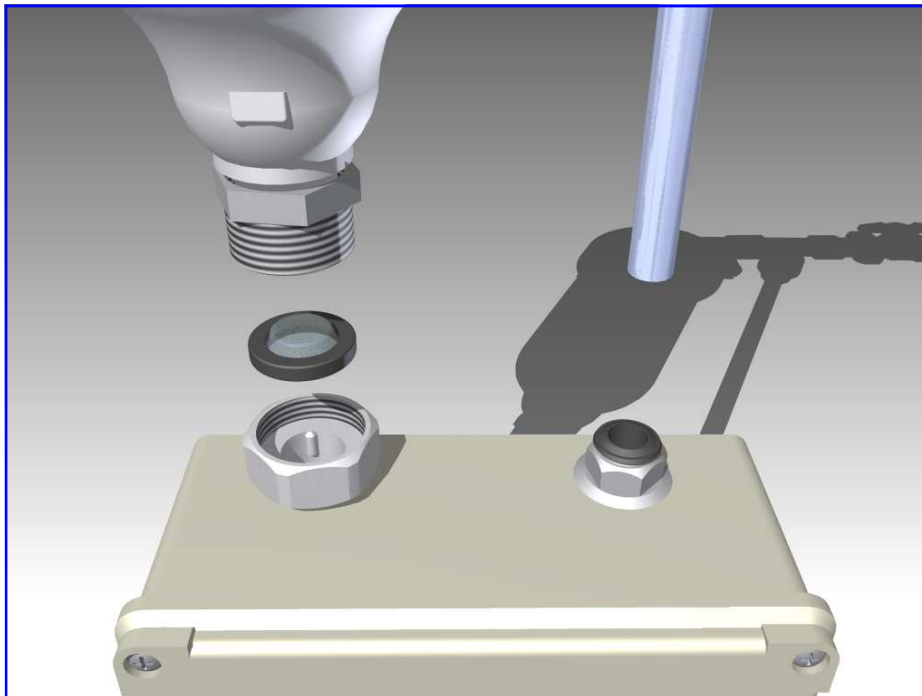
L'Elettrojet non necessita di particolari operazioni di manutenzione; è però importante accertarsi che nell'autoclave non siano presenti grandi quantità di residui che potrebbero compromettere il funzionamento dell'apparecchio.

All'interno di Elettrojet è presente un filtro a rete metallica inserito nel codolo girevole alla base del corpo dell'alimentatore, come illustrato nella figura seguente.

In caso di non corretto funzionamento dell'apparecchio è opportuno verificare che il filtro non sia intasato, rimuovendolo dalla sede svitando il raccordo girevole e sfilando il tubo in Rilsan superiore dal raccordo ad innesto rapido.

Qualora si riscontrasse la presenza di impurità sul filtro lavarło con un getto d'acqua.

Terminata l'operazione di pulizia reinserire il filtro nel codolo del girevole, riavvitare il girevole al corpo dell'alimentatore e reinserire il tubo in Rilsan. Essendo il filtro in gomma non è necessario inserire alcun tipo di guarnizione tra il girevole e il raccordo inferiore dell'apparecchio.



Verificare periodicamente che Elettrojet continui a trovarsi in posizione corretta come da precedenti istruzioni, ovvero in posizione orizzontale senza pendenze in alcuna direzione.

Se il tubo in Rilsan di scarico è collegato a un serbatoio o ad un pozzo, controllarne il fissaggio per evitare allagamenti.



A.M.I.S. Srl APPARECCHI E MACCHINE IDRAULICHE SPECIALI
Via Borgomasino 71/73 c.p. 2218 10149 TORINO
Tel. 0117399696 Fax 0117396367 www.amis.it
amis@amis.it P.IVA IT 00495980013
CAP. SOC. 99.000 € - C.F./REG. IMPR. TO 00495980013 - REA 247449 - M TO 000769



Spett.le CLIENTE

Torino 05.11.2007

OGGETTO: DICHIARAZIONE DI CONFORMITA' CE PER "ELETTROJET"

Riferimento distinta base componenti 001/07 ELETTROJET e fascicolo allegato dei costruttori dei componenti marcati CE.

La società A.M.I.S. SRL costruttrice dell'apparecchio ELETTROJET, dichiara di averlo realizzato secondo quanto prescritto dalla norma CEI EN 60439/1 (CEI 17-13/1), seguendo scrupolosamente le istruzioni di montaggio fornite dal produttore dei componenti utilizzati. Tale apparecchiatura è idonea all'installazione su un circuito dove la Icc presunta efficace risulta \leq a 10 KA o la I di cresta limitata \leq di 15 KA.

Lo schema elettrico unifilare definito per l'ELETTROJET è il disegno n. 804

Sulla base di quanto sopra si dichiara la conformità alle norme CEI EN 60439/1 (CEI 17-13/1) paragrafi:

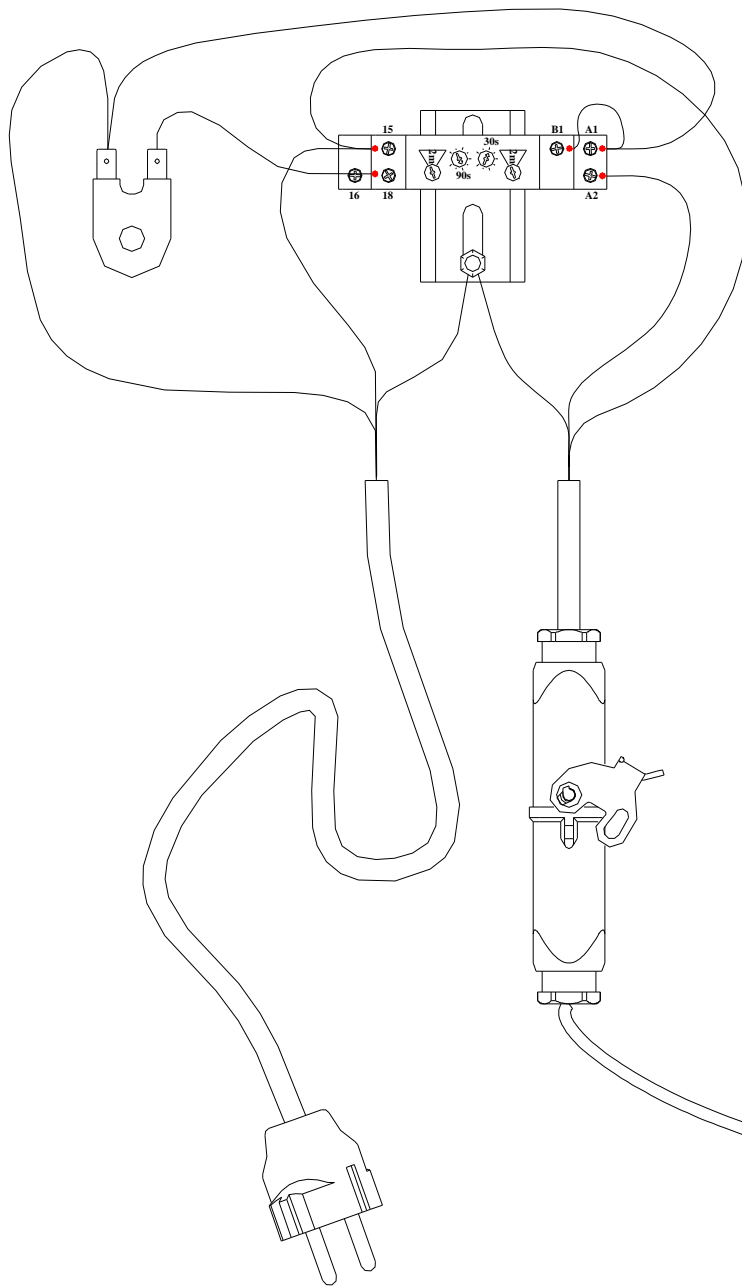
- 8.2.1. Verifica dei limiti di sovratemperatura.
- 8.2.2. Verifica della tenuta alla tensione applicata.
- 8.2.3. Verifica della tenuta al corto circuito. (prova di tipo non richiesto in quanto la Icc presunta efficace \leq a 10 KA o la I di cresta limitata \leq di 15 KA).
- 8.2.4. Verifica dell'efficienza del circuito di protezione.
- 8.2.4-1 Verifica della connessione tra le masse ed il circuito di protezione.
- 8.2.5. Verifica delle distanze in aria e superficiali.
- 8.2.6 Verifica del funzionamento meccanico.
- 8.2.7 Verifica del grado di protezione.

Presso la ns. officina è stata verificata con esito positivo la rispondenza alla norma CEI EN 60439/1, (CEI 17-13/1) paragrafi:

- 8.3.1. Ispezione apparecchiatura, controllo cablaggio e funzionamento elettrico.
- 8.3.2. Prova di isolamento della tenuta alla tensione applicata (in alternativa eseguita verifica di cui all'Art. 8.3.4.).
- 8.3.3. Verifica dei mezzi di protezione e della continuità elettrica dei circuiti di protezione.
- 8.3.4. Verifica della resistenza di isolamento (nel caso non sia stata eseguita verifica di cui all'Art. 8.3.2).

Allegati: disegno 810 schema unifilare

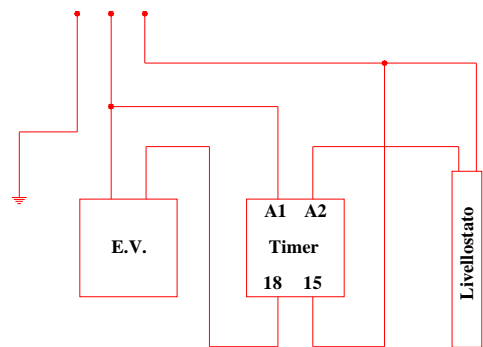
A.M.I.S. SRL
Firma in originale



Per regolare i TEMPI DI LAVORO di Elettrojet:

- Impostare le regolazioni dei minuti di T1 e T2 su 2 minuti (2m)
- T1 : tempo di scarico acqua 30 sec
- T2 : tempo di chiusura elettrovalvola 90 sec

**Spina
LINEA 230 V**



01		05/11/07	
MODIF.	DESCRIZIONE MODIFICA	DATA	ESECUTORE
DISEGNATORE LORENZO	A.M.I.S. Srl - Torino		
CONTROLLO AMIS			
VISTO	DENOMINAZIONE SCHEMA ELETTRICO ELETTOJET		
DATA 05/11/07			
SCALA	N. DISEGNO 810	FOGLIO 3/3	REVISIONE 01