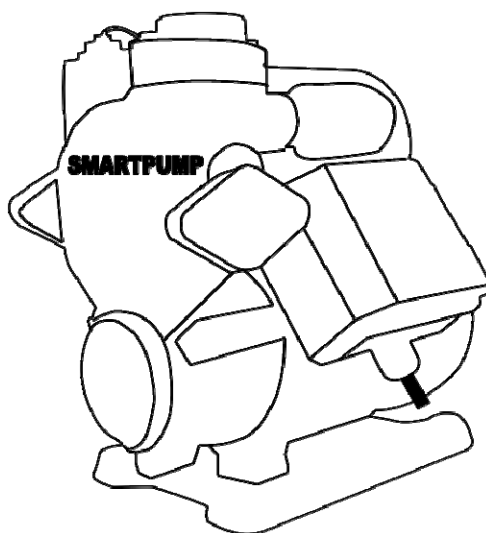


X-POWER



SMARTPUMP

**Elettropompa monofase automatica
pressoflussostatica
con sensore di flusso
pressione di ripartenza tarabile**

Manuale di utilizzo

www.xpowerwaterpumps.com

Indice

Precauzioni	Pag. 01/02
Descrizione Generale	Pag. 03/04
Vantaggi in Breve	Pag. 05/06
Possibili Installazioni	Pag. 06
Esempi di installazione	Pag. 06/07
Avvio della pompa	Pag. 08
Regolazioni	Pag. 09
Dati elettrici e Prestazionali	Pag. 10
Curva di funzionamento	Pag. 10
Dimensioni e pesi	Pag. 11
Risoluzioni Problemi	Pag. 12
Garanzia	Pag. 13
Smaltimento	Pag. 14

1

SMARTPUMP

Precauzioni



- 1) Leggere attentamente il manuale d'istruzioni, prima dell'installazione e dell'utilizzo dell'elettropompa automatica SMARTPUMP.
- 2) SMARTPUMP è un apparecchio elettrico che non può essere utilizzato da bambini e/o gente con ridotte capacità fisiche, sensoriali e mentali. Ne è vietato l'utilizzo anche a persone prive di esperienza, o di necessaria conoscenza, salvo sotto stretta sorveglianza di personale qualificato, edotto alle vigenti norme di sicurezza.
- 3) I simboli di avvertimento segnalano i pericoli derivanti dalla mancata osservanza delle norme; o eventuali mal funzionamenti che potrebbero danneggiare cose e/o persone, nelle immediate vicinanze.
- 4) L'utente finale deve salvaguardarsi, affidandosi ad un personale qualificato, capace di comprendere appieno le normative vigenti e che abbia i requisiti adatti per una corretta installazione.
- 5) Non installare la pompa in un luogo umido o soggetto a schizzi d'acqua.
- 6) Per facilitare la manutenzione, è consigliato installare una valvola di arresto sia a monte che a valle della pompa.
- 7) Togliere l'alimentazione elettrica per poter effettuare, in sicurezza, le operazioni d'installazione e di manutenzione.
- 8) È severamente vietato avviare la pompa a secco (senza liquido).
- 9) Prima di smontare la pompa, o prima d'intervenire sulle componenti, è bene accertarsi che la parte idraulica sia raffreddata.
- 10) Quando vi è molto caldo, si prega di prestare attenzione alla ventilazione.
- 11) La condensa che può generarsi sopra la pompa, è in grado di causare guasti elettrici.

SMARTPUMP **2**

- 12) Per evitare possibili crepature, in presenza di gelo, occorre eliminare il liquido all'interno del sistema di condotte.
- 13) In prospettiva di lunghi periodi di inutilizzo, è bene chiudere la valvola di aspirazione e la valvola di mandata.
- 14) Se il cavo flessibile o il connettore sono danneggiati, richiedere al personale qualificato di sostituirlo.
- 15) Se il valore della temperatura della pompa è superiore al valore dei dati di targa, togliere la corrente elettrica, sezionare il circolatore tramite le valvole poste sulla tubazione e contattare il rivenditore locale o il centro assistenza autorizzato.
- 16) Se risulta impossibile risolvere un guasto qualsiasi, togliere la corrente elettrica, sezionare la pompa tramite le valvole poste sulla tubazione, contattare il rivenditore locale o il centro di assistenza autorizzato.
- 17) Il prodotto deve essere tenuto al di fuori dalla portata dei bambini.
- 18) Il prodotto deve essere conservato in un luogo asciutto, ventilato, ombreggiato e fresco.

3

SMARTPUMP

Descrizione Generale

Applicazioni:

Aumento pressione idrica domestica e per usi tecnologici

DESCRIZIONE SMARTPUMP

La speciale pompa domestica SMARTPUMP è stata realizzata all'insegna dell'innovazione tecnologica e della semplicità.

SMARTPUMP, infatti, pur mantenendo la tradizionale forma costruttiva delle elettropompe periferiche, riesce a garantire alte pressioni in rapporto alla potenza impiegata.

Costruita in tre modelli, da 0,50HP (SMARTPUMP 500) - 0,75 HP (SMARTPUMP 750) e 1,00 HP (SMARTPUMP 1000),

SMARTPUMP è una pompa automatica autoadescante alimentata a 230Vac, concepita per aspirare acqua in presenza di notevole quantità di aria e aumentare la pressione negli impianti idrici; SMARTPUMP funziona con acqua calda o fredda, con temperature tra 2°C e 90°C.

SMARTPUMP è caratterizzata da accorgimenti tecnici costruttivi migliorativi, che la rendono unica ed insuperabile, nel suo genere.

SMARTPUMP si attiva automaticamente all'apertura del rubinetto e si ferma alla sua chiusura.

SMARTPUMP ritarda la partenza di tre (3) secondi dopo un improvviso blackout, al ritorno della tensione elettrica o quando si alimenta per la prima volta. Questo accorgimento tecnico, aiuta ad evitare il sovraccarico del motore, il danneggiamento del relè e contemporaneamente, allunga la vita del prodotto.

SILENZIOSITA' DELLA SMARTPUMP

SMARTPUMP diminuisce la rumorosità di ben oltre il 10% rispetto alle normali pompe periferiche, grazie ad alcuni accorgimenti tecnico-costruttivi quali:

- 1) Il rivestimento in ENAMEL del corpo pompa;
- 2) L'utilizzo di una basetta in plastica, posta sotto la pompa;
- 3) Il fissaggio all'asse del motore, della girante in ottone, attraverso una vite in acciaio inox.

SMARTPUMP **4**

QUOTE DI UTILIZZO DELLA SMARTPUMP

Per molti presscontrol in commercio, spesse volte la quota (dislivello tra la pompa è il punto più disagiato dell'impianto), rappresenta un problema di carattere funzionale del prodotto;

Invece, SMARTPUMP con tre modelli, grazie al pressostato elettromeccanico, facilissimo da regolare riesce a coprire quote fino a 30 metri di dislivello, di seguito le **quote massime di installazione**:

SMARTPUMP 500 si può utilizzare fino a 15 metri di dislivello

SMARTPUMP 750 si può utilizzare fino a 25 metri di dislivello

SMARTPUMP 1000 si può utilizzare fino a 30 metri di dislivello

SMARTPUMP E LE PERDITE D'ACQUA

SMARTPUMP è dotata di un serbatoio di accumulo da 600 grammi di acqua che diminuisce le partenze repentine e continue, dovute a piccoli prelievi o piccole perdite. Il relè che apre e chiude i contatti dell'alimentazione elettrica è garantito per 390.000 start/stop (SMARTPUMP 500) e per 490.000 start/stop (SMARTPUMP750).

L'utilizzo dell'accumulo idrico, direttamente pre-montato sulla pompa, allunga la vita del prodotto ed aiuta a consumare meno energia elettrica.

SMARTPUMP E LA MARCIA A SECCO;

ovvero senza liquido all'interno della pompa

1) PROTEZIONE DA MARCIA A SECCO CON MONTAGGIO SU SERBATOIO O SU POZZO

SMARTPUMP è dotata di un controllo di flusso temporizzato. Se accidentalmente, dovesse mancare l'acqua di alimentazione all'ingresso della pompa, dopo sei (6) minuti la pompa stacca automaticamente.

Per farla ripartire basta sconnettere l'alimentazione elettrica e ripristinarla. Quindi la pompa riprenderà il normale ciclo di funzionamento.

2) PROTEZIONE DA MARCIA A SECCO CON MONTAGGIO SULLA LINEA IDRICA

Dopo sei (6) minuti di marcia a secco, SMARTPUMP si spegne automaticamente, e riparte in autonomia, quando il flusso d'acqua in aspirazione genera, tra la pompa e l'impianto, una pressione differenziale di 0,2 bar.

5

SMARTPUMP

Vantaggi in Breve

AUTOADESCAMENTO

SMARTPUMP riesce ad autoadescarsi, a condizione che il corpo pompa sia pieno d'acqua. Di seguito, i tempi di riempimento del circuito quando SMARTPUMP aspira da un tubo di pesca negativo.

Modello	Battente negativo all'ingresso (Mpa)	Battente negativo all'ingresso (Bar)	Battente negativo all'ingresso (Metri)	Tempo di adescamento della pompa
SMARTPUMP 500	- 0,093	- 0,93	- 9,3	4 min. 40 sec.
SMARTPUMP 750	- 0,095	- 0,95	-9,5	3 min. 45 sec.
SMARTPUMP 1000	- 0,095	- 0,96	-9,6	3 min. 30 sec.

RITARDO PARTENZA

Ritardo partenza dopo la prima installazione o al ritorno della corrente elettrica dopo un improvviso blackout.

FUNZIONE ANTIGRIPPAGGIO

La pompa effettua in autonomia un test di funzionamento dopo 3 giorni di mancato utilizzo. Grazie a questa funzione, è possibile evitare che la pompa si blocchi a causa d'impurità o incrostazioni.

PROTEZIONE DA MARCIA A SECCO

In caso di marcia a secco, è stato impostato un tempo di sei (6) minuti; dopo il quale, la pompa va in blocco-protezione.

FUNZIONE FLUSSOSTATO

Quando al ritorno dell'acqua si genera un minimo scorrimento di liquido, SMARTPUMP riparte da sola. Tale scorrimento viene percepito grazie al flussostato, che fa ripartire la pompa.

SMARTPUMP **6**

FUNZIONE CONTRO LE RIPARTENZE FREQUENTI

Le SMARTPUMP sono dotate di un accumulo da 600 grammi di acqua che evita continue e repentine partenze della pompa, dovute a perdite di acqua o a piccoli prelievi.

RAFFREDDAMENTO MIGLIORATO

La particolare conformazione del copriventola di raffreddamento (brevettato), garantisce il miglior raffreddamento del motore.

Possibili Installazioni

SMARTPUMP
con
**Aspirazione e
mandata
in linea**



SMARTPUMP
con
**Aspirazione e
mandata
A 90°**



Esempi di Installazioni

Applicazioni:

Aumento pressione idrica domestica - Usi tecnologici

INSTALLAZIONE DELLA SMARTPUMP

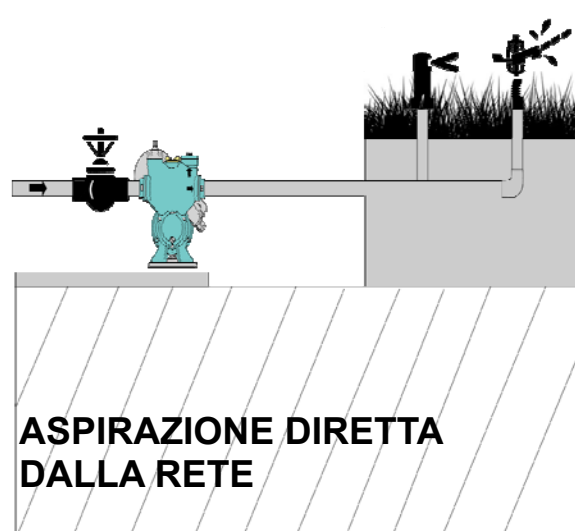
A differenza delle tradizionali autoclavi, o dei gruppi di aumento pressione idrica (dotati di presscontrol e caratterizzati dal montaggio obbligatorio di componenti propedeutici al funzionamento automatico dell'apparato), SMARTPUMP è un gruppo pompa monolitico compatto e pronto all'utilizzo. La doppia uscita consente il montaggio con la tubazione d'aspirazione e di mandata sfasate di 90° o direttamente in linea, e senza l'utilizzo di alcun raccordo di connessione. SMARTPUMP è dotata di 60 cm di cavo elettrico e spina Schuko. SMARTPUMP è pronta per essere collegata sia alla rete elettrica sia alla rete idrica. Le operazioni da eseguirsi per una corretta installazione sono tre (3):

1. Montaggio alla tubazione
2. Riempimento di acqua della pompa tramite la vite a farfalla posta nella pompa (350ML occorrenti di acqua)
3. Collegamento della spina alla presa elettrica;

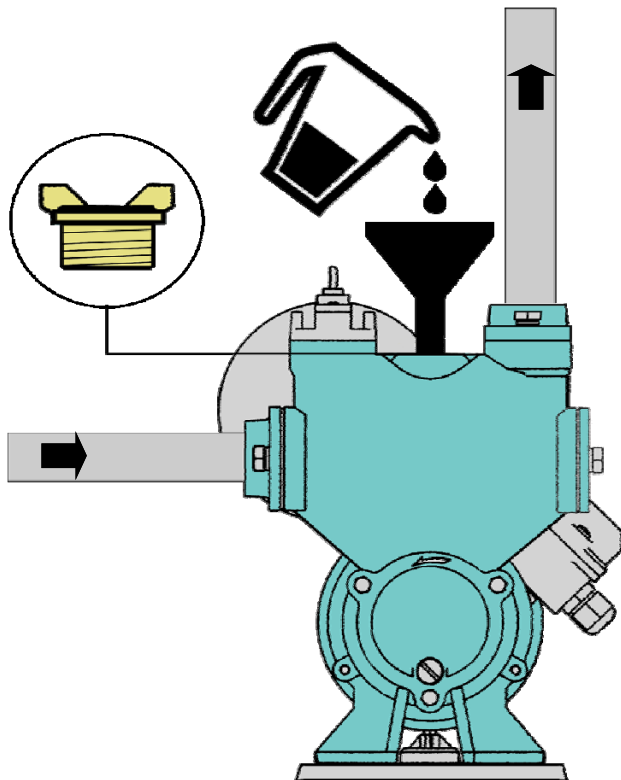
7

SMARTPUMP

Possibili applicazioni



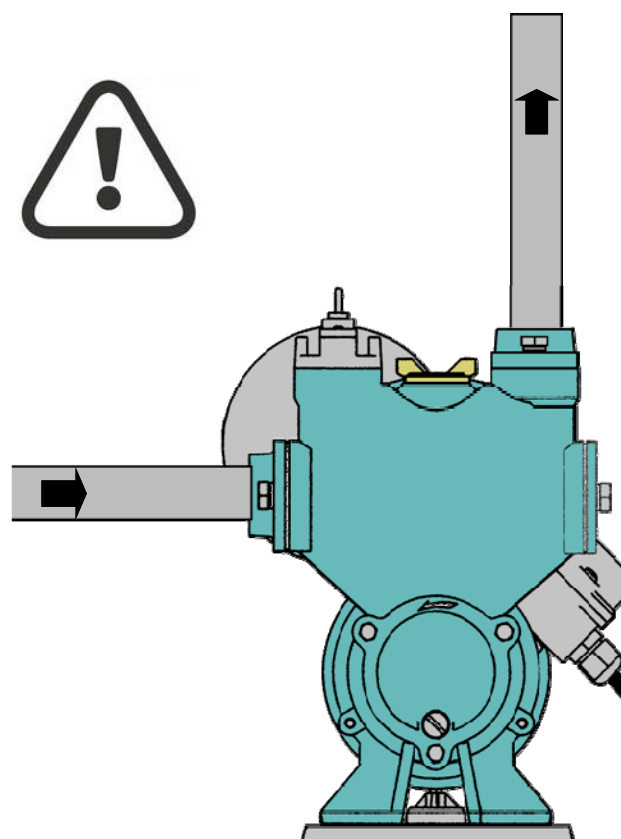
Avvio della Pompa



**“Solo per la prima
Installazione”**

RABBOCCO CORPO POMPA

Prima di avviare SMARTPUMP, è necessario svitare il tappo a farfalla, posto sulla estremità della pompa e riempirla con acqua pulita (350ML), Comunque fino che il fluido non trabocca.



CONNESSIONE ELETTRICA

Prima di collegare la spina alla corrente elettrica ed avviare il motore, è bene assicurarsi che la pompa sia correttamente riempita d'acqua, saldamente collegata a terra, e regolarmente avvitata alle tubazioni di aspirazione e mandata.

9

SMARTPUMP

Regolazioni

REGOLAZIONI RIPARTENZA SMARTPUMP

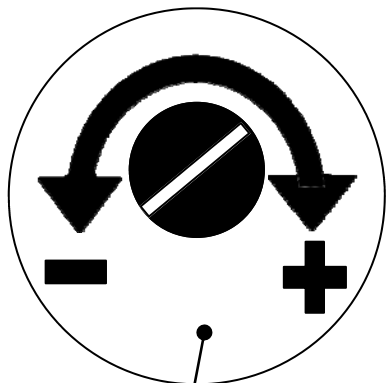
Nello standard non va effettuata nessuna regolazione, della ripartenza della pompa;
Le tarature di ripartenza standard sono le seguenti:

TARATURA RIPARTENZA (STANDARD)

SMARTPUMP 500 = 1,5Bar

SMARTPUMP 750 = 1,8Bar

SMARTPUMP 1000 = 1,9Bar



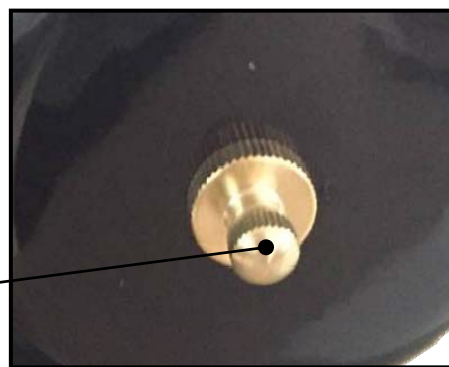
Tuttavia la taratura della partenza è regolabile tramite una vite posta nel pressostato e protetta da un gommino che va tolto manualmente per accedere alla vite, la taratura di ripartenza si può regolare nei seguenti campi:

TARATURA RIPARTENZA (CAMPO DI REGOLAZIONE)

SMARTPUMP 500 = Minimo 0,5Bar Max 2,8 Bar

SMARTPUMP 750 = Minimo 0,5Bar Max 3,6Bar

SMARTPUMP 1000 = Minimo 0,5Bar Max 3,8Bar



VASO AD ESPANSIONE SMARTPUMP

Le SMARTPUMP sono dotate di serie di un polmone di compenso da 600grammi di acqua, i vasi a espansione hanno le seguenti tarature di fabbrica:

SMARTPUMP

È già tarata in fabbrica

TARATURA VASI AD ESPANSIONE

SMARTPUMP 500 = 2,2Bar

SMARTPUMP 750 = 2,8Bar

SMARTPUMP 1000 = 2,9Bar

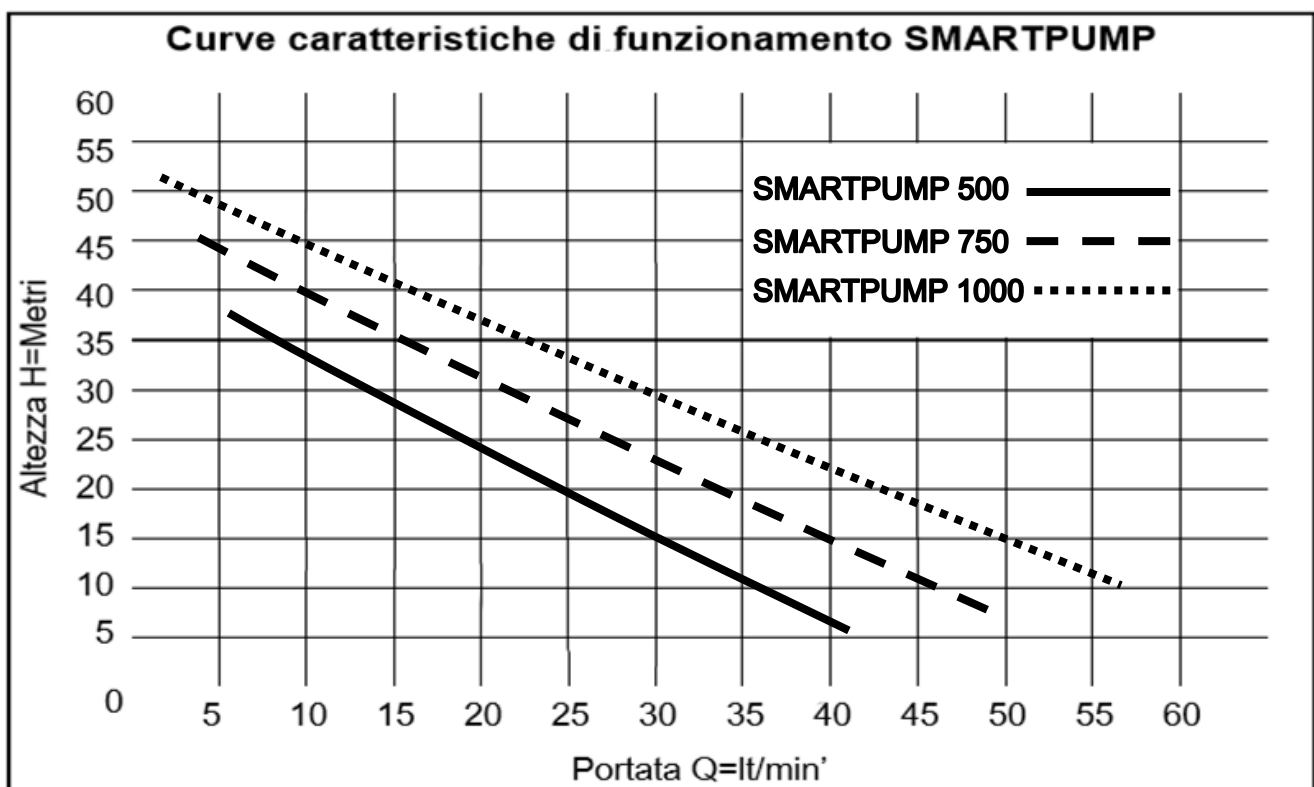
SMARTPUMP 10

Dati Elettrici e Prestazionali

Modello Monofase 230Vac	Dati elettrici			
	Protezione	Potenza assorbita	Corrente assorbita	Condensa- tore
SMARTPUMP 500	IPX4	0,50HP	2,2	10 MF
SMARTPUMP750	IPX4	0,75HP	3	12 MF
SMARTPUMP1000	IPX4	1,00HP	5,2	18 MF

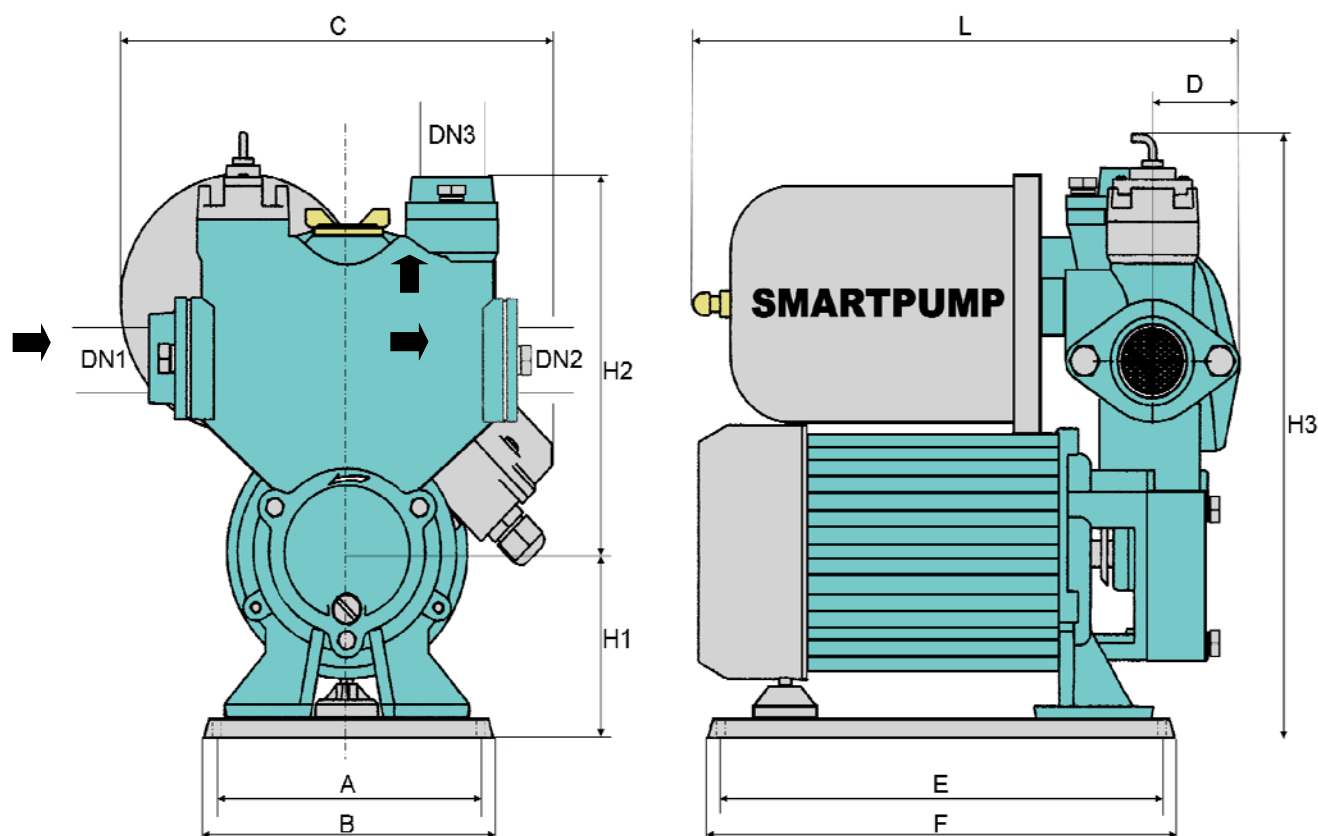
Modello Monofase 230Vac	Dati idraulici												
	Portata in litri/minuto	0	5	12	18	20	25	32	40	45	50	60	
SMARTPUMP 500	Altezza in metri	36	35	28	23	18	15	12	5	-	-	-	
SMARTPUMP 750		44	41	37	33	26	22	20	17	9	5	-	
SMARTPUMP 1000		52	47	43	38	34	27	23	20	19	15	5	

Curva di Funzionamento



11 SMARTPUMP

Dimensione e Pesì



Modello Monofase 230Vac	Bocche			Dimensioni (mm)										Peso Kg
	DN 1	DN 2	DN 3	A	B	C	D	E	F	L	H1	H2	H3	
SMARTPUMP 500	1"	1"	1"	80	120	206	42	190	208	252	85	160	245	8,5
SMARTPUMP 750	1"	1"	1"	100	135	206	48	200	222	280	95	178	273	12
SMARTPUMP 1000	1"	1"	1"	100	135	206	48	200	222	280	95	178	273	13,6

SMARTPUMP 12

Risoluzione Problemi

Sintomi	Possibili cause	Azione da intraprendere
La pompa non parte	Cablaggio danneggiato, cavo interrotto, mancanza di alimentazione elettrica	Ripristinare il cablaggio, il cavo elettrico o l'alimentazione elettrica
	Condensatore guasto	Sostituire il condensatore
	Impurità nella girante	Smontare la pompa e pulire la girante
	Interruttore staccato	Attaccare l'interruttore
	Battente elevato sopra la pompa	Aumentare la pressione di avvio dal pressostato
La pompa vibra troppo o presenta un'eccessiva rumorosità	Materiale solido dentro la pompa	Smontare la pompa e rimuovere lo sporco
La pompa gira ma non manda acqua	Aria all'interno della pompa	Riempire di acqua il corpo pompa
	Filtro dell'acqua sporco	Smontare il filtro all'ingresso della pompa e pulirlo
	Girante sporca	Pulire la girante
Stacca il salvavita	Acqua nella scheda	Pulire immediatamente tutte le tracce di acqua
	Motore in corto	Sostituire il circolatore
La pompa non stacca	Pressostato tarato troppo alto	Regolare la pressione più bassa fino a che la pompa riesce a staccare

13

SMARTPUMP

Garanzia

SMARTPUMP

Certificato di garanzia

Grazie per aver acquistato questo prodotto, progettato e fabbricato secondo elevati standard qualitativi.

La garanzia legale decorre dalla data d'acquisto e non comprende danni derivanti da uso improprio e/o manomissioni non espressamente indicati nel presente manuale.

Per attivare la garanzia, compilare la seguente scheda

Modello

Numero di matricola

Numero fattura o scontrino di acquisto (spillare lo scontrino)

Data di acquisto

Luogo dell'acquisto

Difetto riscontrato

SMARTPUMP 14

Smaltimento Prodotto



Il simbolo sopra riportato è valido per tutta l'UE e indica che il prodotto non deve essere smaltito con altri rifiuti domestici. Per evitare danni all'ambiente o alla salute umana causati da smaltimento dei rifiuti, riciclarlo in maniera responsabile per favorire il riutilizzo sostenibile delle risorse materiali. Per restituire il dispositivo utilizzato, si prega di usare i sistemi di raccolta o contattare il rivenditore presso il quale il prodotto è stato acquistato.

D I C H I A R A Z I O N E D I C O N F O R M I T À



La ditta SC Pippohydro srl con sede in:
Sat. Opriseni, Tutora Judet Iasi - RO

Come d'attestazione del produttore,

DICHIARA

I seguenti modelli:

SMARTPUMP500

SMARTPUMP750

SMARTPUMP1000

Sono conformi agli Standard:

EN ISO 12100:2010, EN 809:1998+A1:2009+AC:2010,

EN 60204-1:2006+A1:2009+AC:2010,

EN 60335-1:2012+AC:2014, EN 62233:2008+AC:2008,

EN 60335-2-41:2003+A1:2004+A2:2010,

EN 60034-1:2010+AC:2010,

EN 55014-1:2006+A1:2009+A2:2011,

EN 55014-2:1997+A1:2001+A2:2008,

EN 61000-3-2:2014, EN 61000-3-3:2013

Rispondenti alle Direttive CE :

2006/42/EC (Machinery)

2014/35/EU (Low Voltage)

2014/30/EU (Electromagnetic Compatibility)

SC Pippohydro srl
Iasi 03/01/2018

A handwritten signature in black ink, appearing to be 'G. Jancu', is written over the date '03/01/2018'.

